

Список запасных частей

D9 2500, 3000, 3500, 4000 Super/Special

Содержание

D9 2500, 3000, 3500, 4000 Super/Special (MН665).....	5
Декоративные наклейки (ЕТВ-018951).....	22
Декоративные наклейки (ЕТВ-018952).....	24
Декоративные наклейки (ЕТВ-018953).....	26
Наклейки по безопасности (ЕТВ-018954).....	28
Наклейки с указанием функции (ЕТВ-018955).....	30
(RUS)Griff für Hydraulikschlauch (ЕТВ-018956).....	32
Крышка семенного ящика (ЕТВ-018957).....	34
Надставка семенного ящика (ЕТВ-018958).....	37
Сепарация семенного ящика с 11.2011 (ЕТВ-019071).....	39
(RUS)Beladehilfe (ЕТВ-018959).....	41
Рукоятка для настройки нормы высева / верхняя тяга / скребок колеса (ЕТВ-018960)	43
Погрузочная ступенька (ЕТВ-018961).....	45
Погрузочная площадка с 03.2011 (ЕТВ-018962).....	48
Погрузочная площадка из D900175700 (ЕТВ-018963).....	51
Поручень (ЕТВ-018964).....	54
Мешалки для вала перемешивания для самостоятельной сборки (ЕТВ-0000007771).....	56
Вал мешалки, указатель уровня заполнения с 11.2019 (ЕТВ-0000001162).....	58
Направляющая воронки, лоток для настройки нормы высева (ЕТВ-018968).....	61
Смешивающий вал, индикатор уровня наполнения (ЕТВ-018974).....	64
Трассер механический (ЕТВ-019051).....	67
Вспомогательное загрузочное устройство (ЕТВ-019065).....	69
Вставка для рапса, смешивающая скоба для травы (ЕТВ-019066).....	71
Калибровочный комплект (ЕТВ-019072).....	73
Привод (ЕТВ-018970).....	75
Защитный кожух цепи коробки передач Vario (ЕТВ-018971).....	78
Защита цепи коробки передач Vario с 11.2011 (ЕТВ-018972).....	81
промежуточный вал для переключения технологической колеи (ЕТВ-009868).....	84
Трассер (ЕТВ-019049).....	86
Следомаркер / диск колеи (ЕТВ-019053).....	89
Автоматический переключатель для маркеров колеи с 11.2015 (ЕТВ-019054).....	91
Гидравлика следомаркер (ЕТВ-019050).....	93
Автоматический переключатель для следомаркера (ЕТВ-019052).....	96
Механич. клапан управления (ЕТВ-019058).....	100
Маркер/маркировочный диск с 10.2019 (ЕТВ-0000000753).....	103
Освещение (ЕТВ-018965).....	105
Освещение с 3.2011 (ЕТВ-018966).....	108
Освещение с 10.2015 (ЕТВ-018967).....	111
AMALOG+ (ЕТВ-019067).....	114
AMATRON+ (ЕТВ-019068).....	117
АМАДРИЛЛ+ (ЕТВ-019069).....	120
(RUS)Arbeitsbeleuchtung (ЕТВ-019070).....	123
Регулируемый монтажный комплект для роликовой бороны с 11.2012 (ЕТВ-019027)	125
Регулируемый монтажный комплект для роликовой бороны с 3.2013 (ЕТВ-019028).....	127
Крепление на роликовую балку с 11.2014 (ЕТВ-019029).....	129
Крепление на роликовую балку с 07.2015 (ЕТВ-019030).....	132
Роликовый штригель 140мм (ЕТВ-019031).....	135

Борона роликовая 138, 140, 143, 147мм с 03.2014 (ЕТВ-019032).....	139
Роликовый штригель 160мм (ЕТВ-019033).....	142
Борона роликовая 166мм с 3.2013 (ЕТВ-019034).....	146
Борона роликовая 166мм с 3.2014 (ЕТВ-019035).....	149
(RUS)Rollenoffset (ЕТВ-019036)	152
Прецизионная борона - регулировочная планка (ЕТВ-019037).....	154
Монтажный комплект жесткий для Ехакт/драг-борона с 11.2012 (ЕТВ-019038).....	157
Регулируемый монтажный комплект для Ехакт/скребковой бороны с 11.2012 (ЕТВ-019039)	159
Выравниватель Экзакт - отдельные зубья 2,5м (ЕТВ-019040)	161
Прецизионная борона - однозубья 2,5 м с 2.2012 (ЕТВ-019041).....	163
Выравниватель Экзакт - отдельные зубья 3м (Super/Special) (ЕТВ-019042).....	166
Выравниватель Экзакт - отдельные зубья 3,5м (Super) (ЕТВ-019043).....	169
Выравниватель Экзакт - отдельные зубья 4м (Super) (ЕТВ-019044).....	172
Комплекты штригеля для выравнивателя Экзакт (ЕТВ-019045).....	175
Полоса безопасности дорожного движения (ЕТВ-019046).....	177
Волочащийся штригель (ЕТВ-019047)	179
Регулирование давления штригеля гидравлич. (ЕТВ-019048)	182
Регулировка давления отвала гидравлическая механическая (ЕТВ-018969)	184
Обзор / сошник RoTeC / междурядье 12 см (ЕТВ-018977).....	188
Обзор / сошник RoTeC / междурядье 14,3 см (ЕТВ-018978)	190
Обзор / сошник RoTeC / междурядье 16 см (ЕТВ-018979).....	192
Обзор / Сошник RoTeC / Междурядья 16 см с 11.2012 (ЕТВ-018980).....	194
Обзор / RoTeC-Coulter / D9 2500 от D900178900 (ЕТВ-018981)	196
Обзор / RoTeC-Coulter / D9 3000 от D900178900 (ЕТВ-018982)	198
Обзор / RoTeC-Coulter / D9 3500 от D900178900 (ЕТВ-018983)	200
Обзор / Сошник RoTeC / D9 4000 от D900178900 (ЕТВ-018984).....	202
Сошник RoTeC длинный (ЕТВ-018985)	204
Короткая позиция по акциям RoTeC (ЕТВ-018986).....	207
Сошник RoTeC длинный 50 левый (ЕТВ-018987)	210
Сошник RoTeC наружный сошник левый (ЕТВ-018988)	213
Сошник RoTeC наружный сошник левый (ЕТВ-018989)	216
Сошник RoTeC 1-й наружный сошник (ЕТВ-018990).....	219
Сошник RoTeC длинный 50 правый (ЕТВ-018991).....	221
Сошник RoTeC 2-й наружный правый (ЕТВ-018992)	224
Сошник RoTeC 2-й наружный правый (ЕТВ-018993)	227
Сошник RoTeC длинный 70 левый (ЕТВ-018994)	230
Сошник RoTeC длинный 70 правый (ЕТВ-018995).....	233
Сошник RoTeC 4-й внешний левый (ЕТВ-018996)	236
Сошник RoTeC 4-й наружный сошник справа (ЕТВ-018997).....	239
Сошник RoTeC длинный (ЕТВ-018998)	242
Короткая позиция по акциям RoTeC (ЕТВ-018999).....	245
Сошник RoTeC 1-й снаружи (ЕТВ-019000)	248
Сошник RoTeC, 2-й внешний левый (ЕТВ-019001)	250
Сошник RoTeC, 2-й внешний правый (ЕТВ-019002)	253
Сошник RoTeC длинный 70 левый (ЕТВ-019003)	256
Сошник RoTeC длинный 70 правый (ЕТВ-019004).....	259
Сошник RoTeC 4-й внешний левый (ЕТВ-019005)	262
Сошник RoTeC 4-й наружный сошник справа (ЕТВ-019006).....	265
Сошник RoTeC длинный 50 левый (ЕТВ-019008)	268
Сошник RoTeC длинный 50 правый (ЕТВ-019007).....	271
Диски ограничения глубины (ЕТВ-019009)	274

Каток для ограничения глубины Control 25 (ETB-019011).....	276
Скребковый вал / Сошник RoTeC (ETB-019012).....	278
Плоские высевающие диски 228 (ETB-019010)	280
Обзор WS-Shares Расстояние между рядами 12 см (ETB-019013)	282
Обзор WS-Shares Междурядья 12см с 6.2018 (ETB-019014).....	284
Обзор WS-Shares Расстояние между рядами 16 см (ETB-019015)	286
Обзор Междурядья WS-Shares 16 см с 8.2011 (ETB-019016).....	288
Обзор WS-Shares Междурядье 16 см с 6.2018 (ETB-019017).....	290
Обзор Междурядья WS-Shares 14 см с 8.2011 (ETB-019018).....	292
Обзор WS-Shares Междурядья 14см с 6.2018 (ETB-019019).....	294
Обзор WS-Shares Расстояние между рядами 10 см (ETB-019020)	296
Обзор WS-Shares Междурядья 10см с 6.2018 (ETB-019021).....	298
Товары WS-Schar (ETB-019022).....	300
Отдельные детали WS-Schar с 6.2018 (ETB-019023)	302
Следорыхлитель, подпружиненный, усиленный 50/250мм (ETB-019061).....	304
Стабилизатор колес усиленный 50/250мм с 10.2015 (ETB-019062).....	306
Следорыхлитель (ETB-019063).....	308
Колесный следорыхлитель (ETB-019064).....	310
Высевающий вал (ETB-018973)	313
(RUS)Säwelle für Bohnensärad ab 06.2016 (ETB-019026).....	316
Электрическое регулирование нормы высева (ETB-018975)	318
Гидравлич. регулирование нормы высева (ETB-018976)	320
Управление посевом (ETB-019024)	323
Надставка для ленточного посева (ETB-019025).....	325
Блок управления коммутацией технологической колеи (ETB-019055).....	327
Переключение промежуточного вала технологической колеи (ETB-019056)	331
Прибор для маркировки технологической колеи (ETB-019057)	333
Крепежный комплект для устройства маркировки технологической колеи - роликовый штригель (ETB-019059).....	336

D9 2500, 3000, 3500, 4000 Super/Special (MH665)



ETB-018951, Декоративные наклейки



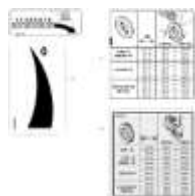
ETB-018952, Декоративные наклейки



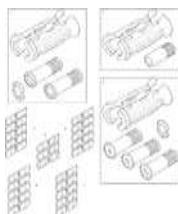
ETB-018953, Декоративные наклейки



ETB-018954, Наклейки по безопасности



ETB-018955, Наклейки с указанием функции



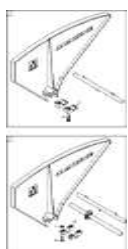
ETB-018956, (RUS)Griff für Hydraulikschlauch



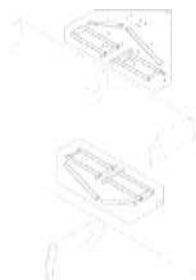
ETB-018957, Крышка семенного ящика



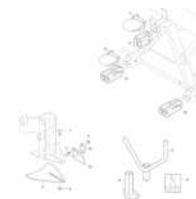
ETB-018958, Надставка семенного ящика



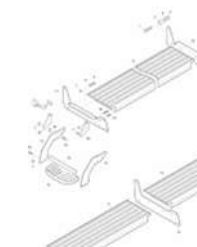
ETB-019071, Сепарация семенного ящика с 11.2011



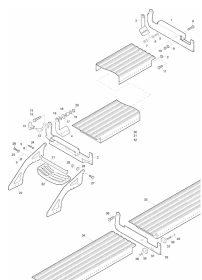
ETB-018959, (RUS)Beladehilfe



ETB-018960, Рукоятка для настройки нормы высева / верхняя тяга / скребок колеса



ETB-018961, Погрузочная ступенька



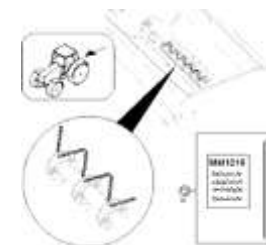
ETB-018962, Погрузочная площадка с 03.2011



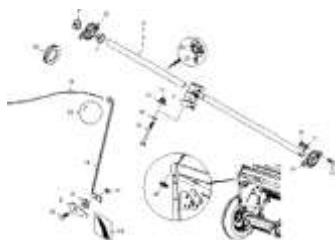
ETB-018963, Погрузочная площадка из D900175700



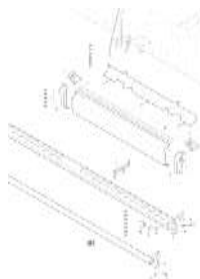
ETB-018964, Поручень



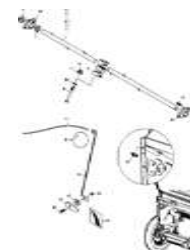
ETB-000007771, Мешалки для вала перемешивания для самостоятельной сборки



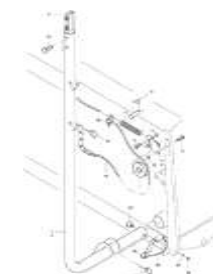
ETB-000001162, Вал мешалки, указатель уровня заполнения с 11.2019



ETB-018968, Направляющая воронки, лоток для настройки нормы высева



ETB-018974, Смешивающий вал, индикатор уровня наполнения



ETB-019051, Трассер механический



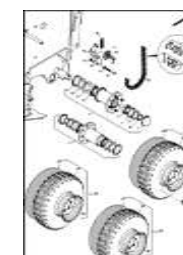
ETB-019065, Вспомогательное загрузочное устройство



ETB-019066, Вставка для рапса, смешивающая скоба для травы



ETB-019072, Калибровочный комплект



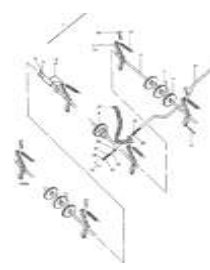
ETB-018970, Привод



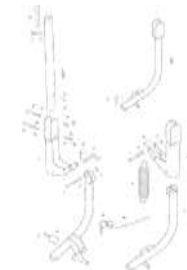
ETB-018971, Защитный кожух цепи коробки передач Vario



ETB-018972, Защита цепи коробки передач Vario с 11.2011



ETB-009868, промежуточный вал для переключения технологической колеи



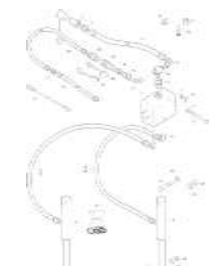
ETB-019049, Трассер



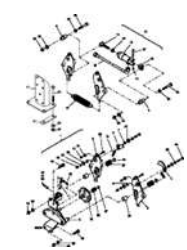
ETB-019053, Следомаркер / диск колеи



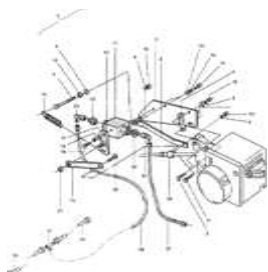
ETB-019054, Автоматический переключатель для маркеров колеи с 11.2015



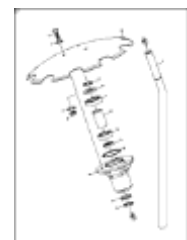
ETB-019050, Гидравлика следомаркер



ETB-019052, Автоматический переключатель для следомаркера



ETB-019058, Механич. клапан управления



ETB-000000753, Маркер/маркировочный диск с 10.2019



ETB-018965, Освещение



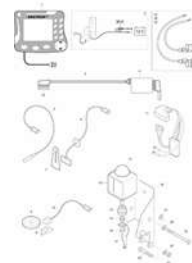
ETB-018966, Освещение с 3.2011



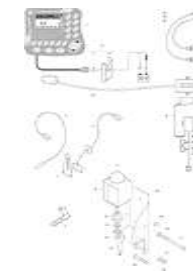
ETV-018967, Освещение с
10.2015



ETV-019067, AMALOG+



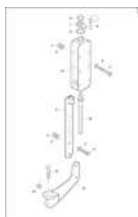
ETV-019068, AMATRON+



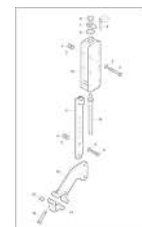
ETV-019069, АМАДРИЛЛ+



ETV-019070,
(RUS)Arbeitsbeleuchtung



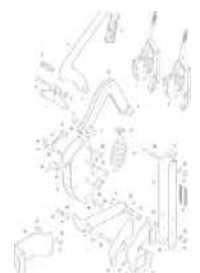
ETV-019027, Регулируемый
монтажный комплект для
роликовой бороны с 11.2012



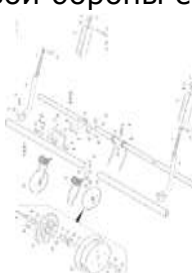
ETV-019028, Регулируемый
монтажный комплект для
роликовой бороны с 3.2013



ETV-019029, Крепление на
роликовую балку с 11.2014



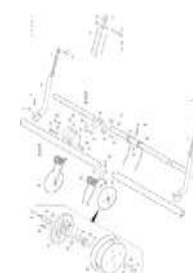
ETV-019030, Крепление на
роликовую балку с 07.2015



ETV-019031, Роликовый
штригель 140мм



ETV-019032, Борона
роликовая 138, 140, 143,
147мм с 03.2014



ETV-019033, Роликовый
штригель 160мм



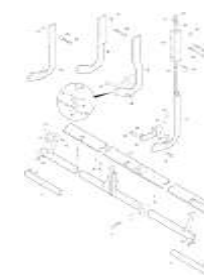
ETV-019034, Борона
роликовая 166мм с 3.2013



ETV-019035, Борона
роликовая 166мм с 3.2014



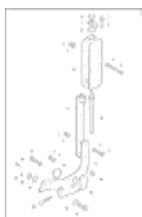
ETV-019036, (RUS)Rollenoffset



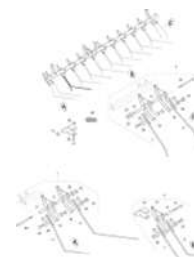
ETV-019037, Прецизионная
борона - регулировочная
планка



ETV-019038, Монтажный
комплект жесткий для
Ехакт/драг-борона с 11.2012



ETV-019039, Регулируемый
монтажный комплект для
Ехакт/скребковой борона с
11.2012



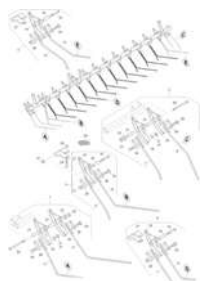
ETV-019040, Выравниватель
Экзакт - отдельные зубья 2,5м



ETV-019041, Прецизионная
борона - однозубья 2,5 м с
2.2012



ETV-019042, Выравниватель
Экзакт - отдельные зубья 3м
(Super/Special)



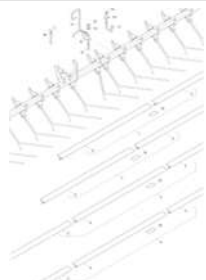
ETV-019043, Выравниватель
Экзакт - отдельные зубья 3,5м
(Super)



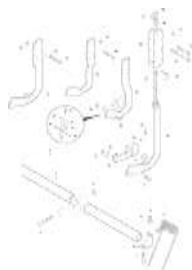
ETV-019044, Выравниватель
Экзакт - отдельные зубья 4м
(Super)



ETV-019045, Комплекты
штригеля для выравнивателя
Экзакт



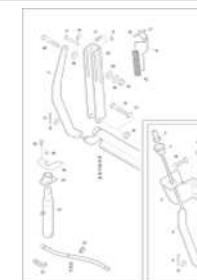
ETB-019046, Полоса безопасности дорожного движения



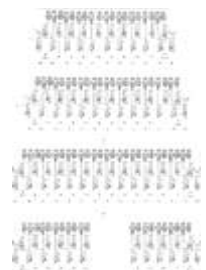
ETB-019047, Волочащийся штригель



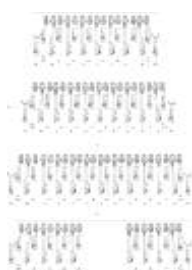
ETB-019048, Регулирование давления штригеля гидравлич.



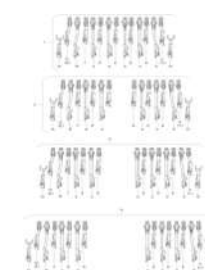
ETB-018969, Регулировка давления отвала гидравлическая механическая



ETB-018977, Обзор / сошник RoTeC / междурядье 12 см



ETB-018978, Обзор / сошник RoTeC / междурядье 14,3 см



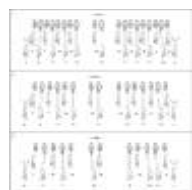
ETB-018979, Обзор / сошник RoTeC / междурядье 16 см



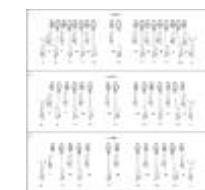
ETB-018980, Обзор / Сошник RoTeC / Междурядья 16 см с 11.2012



ETB-018981, Обзор / RoTeC-Coulter / D9 2500 от D900178900



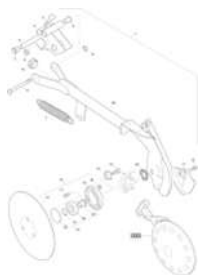
ETB-018982, Обзор / RoTeC-Coulter / D9 3000 от D900178900



ETB-018983, Обзор / RoTeC-Coulter / D9 3500 от D900178900



ETB-018984, Обзор / Сошник RoTeC / D9 4000 от D900178900



ETB-018985, Сошник RoTeC
длинный



ETB-018986, Короткая позиция
по акциям RoTeC



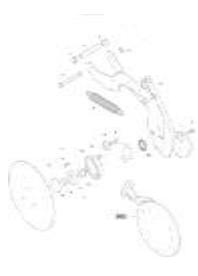
ETB-018987, Сошник RoTeC
длинный 50 левый



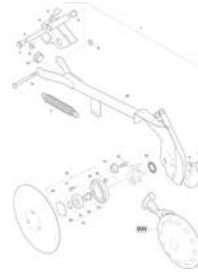
ETB-018988, Сошник RoTeC
наружный сошник левый



ETB-018989, Сошник RoTeC
наружный сошник левый



ETB-018990, Сошник RoTeC 1-
й наружный сошник



ETB-018991, Сошник RoTeC
длинный 50 правый



ETB-018992, Сошник RoTeC 2-
й наружный правый



ETB-018993, Сошник RoTeC 2-
й наружный правый



ETB-018994, Сошник RoTeC
длинный 70 левый



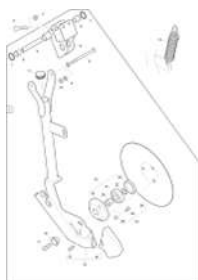
ETB-018995, Сошник RoTeC
длинный 70 правый



ETB-018996, Сошник RoTeC 4-
й внешний левый



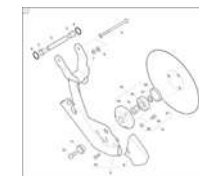
ETV-018997, Сошник RoTeC 4-й наружный сошник справа



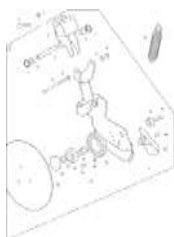
ETV-018998, Сошник RoTeC длинный



ETV-018999, Короткая позиция по акциям RoTeC



ETV-019000, Сошник RoTeC 1-й снаружи



ETV-019001, Сошник RoTeC, 2-й внешний левый



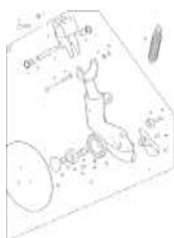
ETV-019002, Сошник RoTeC, 2-й внешний правый



ETV-019003, Сошник RoTeC длинный 70 левый



ETV-019004, Сошник RoTeC длинный 70 правый



ETV-019005, Сошник RoTeC 4-й внешний левый



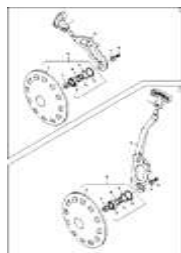
ETV-019006, Сошник RoTeC 4-й наружный сошник справа



ETV-019008, Сошник RoTeC длинный 50 левый



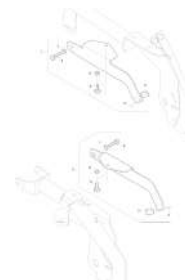
ETV-019007, Сошник RoTeC длинный 50 правый



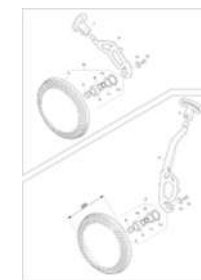
ETB-019009, Диски
ограничения глубины



ETB-019011, Каток для
ограничения глубины Control
25



ETB-019012, Скребковый вал /
Сошник RoTeC



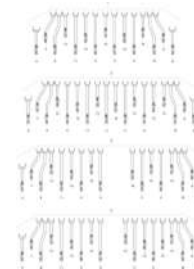
ETB-019010, Плоские
высевающие диски 228



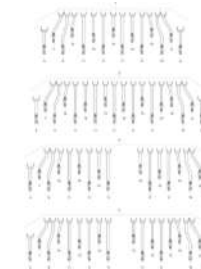
ETB-019013, Обзор WS-Shares
Расстояние между рядами 12
см



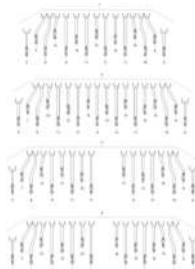
ETB-019014, Обзор WS-Shares
Междурядья 12см с 6.2018



ETB-019015, Обзор WS-Shares
Расстояние между рядами 16
см



ETB-019016, Обзор
Междурядья WS-Shares 16 см с
8.2011



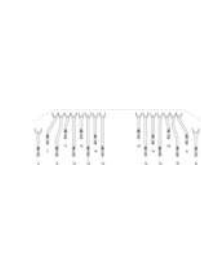
ETB-019017, Обзор WS-Shares
Междурядье 16 см с 6.2018



ETB-019018, Обзор
Междурядья WS-Shares 14 см с
8.2011



ETB-019019, Обзор WS-Shares
Междурядья 14см с 6.2018



ETB-019020, Обзор WS-Shares
Расстояние между рядами 10
см



ETB-019021, Обзор WS-Shares
Междурядья 10см с 6.2018



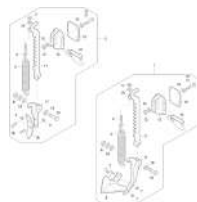
ETB-019022, Товары WS-Schar



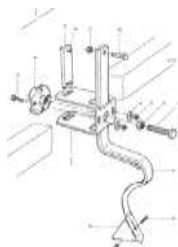
ETB-019023, Отдельные
детали WS-Schar с 6.2018



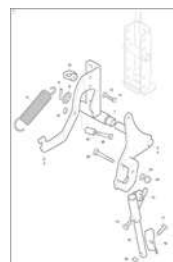
ETB-019061, Следорыхлитель,
подпружиненный, усиленный
50/250мм



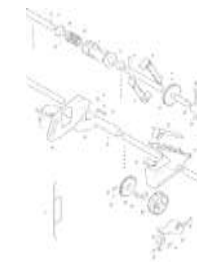
ETB-019062, Стабилизатор
колес усиленный 50/250мм с
10.2015



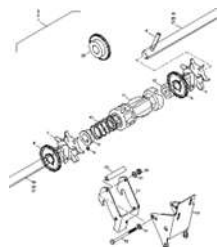
ETB-019063, Следорыхлитель



ETB-019064, Колесный
следорыхлитель



ETB-018973, Высевающий вал



ETB-019026, (RUS)Säwelle für
Bohnsensärad ab 06.2016



ETB-018975, Электрическое
регулирование нормы высева



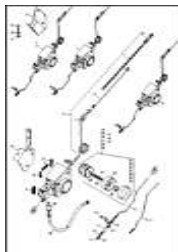
ETB-018976, Гидравлич.
регулирование нормы высева



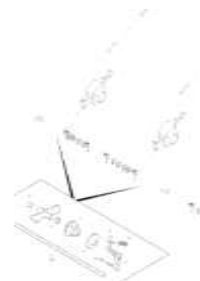
ETB-019024, Управление
посевом



ETV-019025, Надставка для ленточного посева



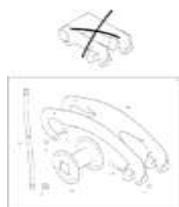
ETV-019055, Блок управления коммутацией технологической колеи



ETV-019056, Переключение промежуточного вала технологической колеи



ETV-019057, Прибор для маркировки технологической колеи



ETV-019059, Крепежный комплект для устройства маркировки технологической колеи - роликовый штригель

D9 2500, 3000, 3500, 4000 Super/Special (MН665)

Объект	Артикул	Элемент	Описание
	ЕТВ-018951	10	Декоративные наклейки
	ЕТВ-018952	20	Декоративные наклейки
	ЕТВ-018953	30	Декоративные наклейки
	ЕТВ-018954	40	Наклейки по безопасности
	ЕТВ-018955	50	Наклейки с указанием функции
	ЕТВ-018956	60	(RUS)Griff für Hydraulikschlauch
	ЕТВ-018957	100	Крышка семенного ящика
	ЕТВ-018958	200	Надставка семенного ящика
	ЕТВ-019071	250	Сепарация семенного ящика с 11.2011
	ЕТВ-018959	300	(RUS)Beladehilfe
	ЕТВ-018960	400	Рукоятка для настройки нормы высева / верхняя тяга / скребок колеса
	ЕТВ-018961	500	Погрузочная ступенька
	ЕТВ-018962	600	Погрузочная площадка с 03.2011
	ЕТВ-018963	700	Погрузочная площадка из D900175700
	ЕТВ-018964	800	Поручень
	ЕТВ-0000007771	1100	Мешалки для вала перемешивания для самостоятельной сборки
	ЕТВ-0000001162	1110	Вал мешалки, указатель уровня заполнения с 11.2019
	ЕТВ-018968	1200	Направляющая воронки, лоток для настройки нормы высева
	ЕТВ-018974	1300	Смешивающий вал, индикатор уровня наполнения
	ЕТВ-019051	1300	Трассер механический
	ЕТВ-019065	1400	Вспомогательное загрузочное устройство
	ЕТВ-019066	1450	Вставка для рапса, смешивающая скоба для травы
	ЕТВ-019072	1500	Калибровочный комплект

D9 2500, 3000, 3500, 4000 Super/Special (MH665)

Объект	Артикул	Элемент	Описание
	ЕТВ-018970	1600	Привод
	ЕТВ-018971	1610	Защитный кожух цепи коробки передач Vario
	ЕТВ-018972	1620	Защита цепи коробки передач Vario с 11.2011
	ЕТВ-009868	1700	промежуточный вал для переключения технологической колеи
	ЕТВ-019049	2000	Трассер
	ЕТВ-019053	2020	Следомаркер / диск колеи
	ЕТВ-019054	2030	Автоматический переключатель для маркеров колеи с 11.2015
	ЕТВ-019050	2100	Гидравлика следомаркер
	ЕТВ-019052	2200	Автоматический переключатель для следомаркера
G4	ЕТВ-019058	2650	Механич. клапан управления
	ЕТВ-0000000753	2750	Маркер/маркировочный диск с 10.2019
	ЕТВ-018965	3000	Освещение
	ЕТВ-018966	3010	Освещение с 3.2011
	ЕТВ-018967	3020	Освещение с 10.2015
H6	ЕТВ-019067	3200	AMALOG+
	ЕТВ-019068	3300	AMATRON+
	ЕТВ-019069	3350	АМАДРИЛЛ+
	ЕТВ-019070	3400	(RUS)Arbeitsbeleuchtung
	ЕТВ-019027	3600	Регулируемый монтажный комплект для роликовой бороны с 11.2012
	ЕТВ-019028	3610	Регулируемый монтажный комплект для роликовой бороны с 3.2013
	ЕТВ-019029	3620	Крепление на роликовую балку с 11.2014
	ЕТВ-019030	3630	Крепление на роликовую балку с 07.2015
	ЕТВ-019031	3650	Роликовый штригель 140мм

D9 2500, 3000, 3500, 4000 Super/Special (MН665)

Объект	Артикул	Элемент	Описание
	ЕТВ-019032	3660	Борона роликовая 138, 140, 143, 147мм с 03.2014
	ЕТВ-019033	3670	Роликовый штригель 160мм
	ЕТВ-019034	3680	Борона роликовая 166мм с 3.2013
	ЕТВ-019035	3690	Борона роликовая 166мм с 3.2014
	ЕТВ-019036	3700	(RUS)Rollenoffset
	ЕТВ-019037	3750	Прецизионная борона - регулировочная планка
	ЕТВ-019038	3800	Монтажный комплект жесткий для Ехакт/драг-борона с 11.2012
	ЕТВ-019039	3810	Регулируемый монтажный комплект для Ехакт/скребковой бороны с 11.2012
	ЕТВ-019040	3820	Выравниватель Экзакт - отдельные зубья 2,5м
	ЕТВ-019041	3830	Прецизионная борона - однозубья 2,5 м с 2.2012
	ЕТВ-019042	3840	Выравниватель Экзакт - отдельные зубья 3м (Super/Special)
	ЕТВ-019043	3850	Выравниватель Экзакт - отдельные зубья 3,5м (Super)
	ЕТВ-019044	3860	Выравниватель Экзакт - отдельные зубья 4м (Super)
	ЕТВ-019045	3900	Комплекты штригеля для выравнивателя Экзакт
	ЕТВ-019046	4000	Полоса безопасности дорожного движения
	ЕТВ-019047	4100	Волочащийся штригель
	ЕТВ-019048	4200	Регулирование давления штригеля гидравлич.
	ЕТВ-018969	5380	Регулировка давления отвала гидравлическая механическая
	ЕТВ-018977	5390	Обзор / сошник RoTeC / междурядье 12 см
	ЕТВ-018978	5400	Обзор / сошник RoTeC / междурядье 14,3 см
	ЕТВ-018979	5410	Обзор / сошник RoTeC / междурядье 16 см
	ЕТВ-018980	5420	Обзор / Сошник RoTeC / Междурядья 16 см с 11.2012
	ЕТВ-018981	5430	Обзор / RoTeC-Coulter / D9 2500 от D900178900

D9 2500, 3000, 3500, 4000 Super/Special (MH665)

Объект	Артикул	Элемент	Описание
	ЕТВ-018982	5440	Обзор / RoTeC-Coulter / D9 3000 от D900178900
	ЕТВ-018983	5450	Обзор / RoTeC-Coulter / D9 3500 от D900178900
	ЕТВ-018984	5460	Обзор / Сошник RoTeC / D9 4000 от D900178900
	ЕТВ-018985	5470	Сошник RoTeC длинный
	ЕТВ-018986	5480	Короткая позиция по акциям RoTeC
	ЕТВ-018987	5490	Сошник RoTeC длинный 50 левый
	ЕТВ-018988	5500	Сошник RoTeC наружный сошник левый
	ЕТВ-018989	5510	Сошник RoTeC наружный сошник левый
	ЕТВ-018990	5520	Сошник RoTeC 1-й наружный сошник
	ЕТВ-018991	5530	Сошник RoTeC длинный 50 правый
	ЕТВ-018992	5540	Сошник RoTeC 2-й наружный правый
	ЕТВ-018993	5550	Сошник RoTeC 2-й наружный правый
	ЕТВ-018994	5560	Сошник RoTeC длинный 70 левый
	ЕТВ-018995	5570	Сошник RoTeC длинный 70 правый
	ЕТВ-018996	5580	Сошник RoTeC 4-й внешний левый
	ЕТВ-018997	5590	Сошник RoTeC 4-й наружный сошник справа
	ЕТВ-018998	5600	Сошник RoTeC длинный
	ЕТВ-018999	5610	Короткая позиция по акциям RoTeC
	ЕТВ-019000	5620	Сошник RoTeC 1-й снаружи
	ЕТВ-019001	5630	Сошник RoTeC, 2-й внешний левый
	ЕТВ-019002	5640	Сошник RoTeC, 2-й внешний правый
	ЕТВ-019003	5650	Сошник RoTeC длинный 70 левый
	ЕТВ-019004	5660	Сошник RoTeC длинный 70 правый

D9 2500, 3000, 3500, 4000 Super/Special (MН665)

Объект	Артикул	Элемент	Описание
	ЕТВ-019005	5670	Сошник RoTeC 4-й внешний левый
	ЕТВ-019006	5680	Сошник RoTeC 4-й наружный сошник справа
	ЕТВ-019008	5690	Сошник RoTeC длинный 50 левый
	ЕТВ-019007	5700	Сошник RoTeC длинный 50 правый
	ЕТВ-019009	5750	Диски ограничения глубины
	ЕТВ-019011	5800	Каток для ограничения глубины Control 25
	ЕТВ-019012	5900	Скребковый вал / Сошник RoTeC
	ЕТВ-019010	5960	Плоские высевающие диски 228
	ЕТВ-019013	6100	Обзор WS-Shares Расстояние между рядами 12 см
	ЕТВ-019014	6610	Обзор WS-Shares Междурядья 12см с 6.2018
	ЕТВ-019015	6620	Обзор WS-Shares Расстояние между рядами 16 см
	ЕТВ-019016	6630	Обзор Междурядья WS-Shares 16 см с 8.2011
	ЕТВ-019017	6640	Обзор WS-Shares Междурядье 16 см с 6.2018
	ЕТВ-019018	6650	Обзор Междурядья WS-Shares 14 см с 8.2011
	ЕТВ-019019	6660	Обзор WS-Shares Междурядья 14см с 6.2018
	ЕТВ-019020	6670	Обзор WS-Shares Расстояние между рядами 10 см
	ЕТВ-019021	6680	Обзор WS-Shares Междурядья 10см с 6.2018
	ЕТВ-019022	6690	Товары WS-Schar
	ЕТВ-019023	6700	Отдельные детали WS-Schar с 6.2018
	ЕТВ-019060	6750	Следорыхлитель подпружиненный
	ЕТВ-019061	6760	Следорыхлитель, подпружиненный, усиленный 50/250мм
	ЕТВ-019062	6770	Стабилизатор колес усиленный 50/250мм с 10.2015
	ЕТВ-019063	6780	Следорыхлитель

D9 2500, 3000, 3500, 4000 Super/Special (MH665)

Объект	Артикул	Элемент	Описание
	ЕТВ-019064	6790	Колесный следорыхлитель
	ЕТВ-018973	7000	Высевающий вал
	ЕТВ-019026	7050	(RUS)Säwelle für Bohnensärad ab 06.2016
	ЕТВ-018975	7100	Электрическое регулирование нормы высева
	ЕТВ-018976	7110	Гидравлич. регулирование нормы высева
	ЕТВ-019024	7200	Управление посевом
	ЕТВ-019025	7300	Надставка для ленточного посева
	ЕТВ-019055	7500	Блок управления коммутацией технологической колеи
	ЕТВ-019056	7550	Переключение промежуточного вала технологической колеи
	ЕТВ-019057	7600	Прибор для маркировки технологической колеи
	ЕТВ-019059	7800	Крепежный комплект для устройства маркировки технологической колеи - роликовый штригель



Декоративные наклейки (ЕТВ-018951)

Артикул	Элемент	Описание	Количество
MF134	1	FOLIE WORTMARKE ORANGE H=45	1
MF628	2	FOLIE SEITENTEIL LI. SPECIAL	1
MF630	3	FOLIE SEITENTEIL RE. SPECIAL	1
MF627	4	FOLIE SEITENTEIL LI. SUPER	1
MF629	5	FOLIE SEITENTEIL RE. SUPER	1

D9 2500 Special—1
MF 646

D9 3000 Special—2
MF 647

D9 3000—3
MF 657

D9 3500—4
MF 658

D9 3500 Super—5
MF 659

D9 4000—6
MF 659

D9 4000 Super—7
MF 660

Декоративные наклейки (ЕТВ-018952)

Артикул	Элемент	Описание	Количество
MF646	1	FOLIE D9 2500 SPECIAL H=45	1
MF647	2	FOLIE D9 3000 SPECIAL H=45	1
MF657	3	FOLIE D9 3000 H=30	1
MF658	4	FOLIE D9 3500 H=30	1
MF649	5	FOLIE D9 3500 SUPER H=45	1
MF659	6	FOLIE D9 4000 H=30	1
MF650	7	FOLIE D9 4000 SUPER H=45	1

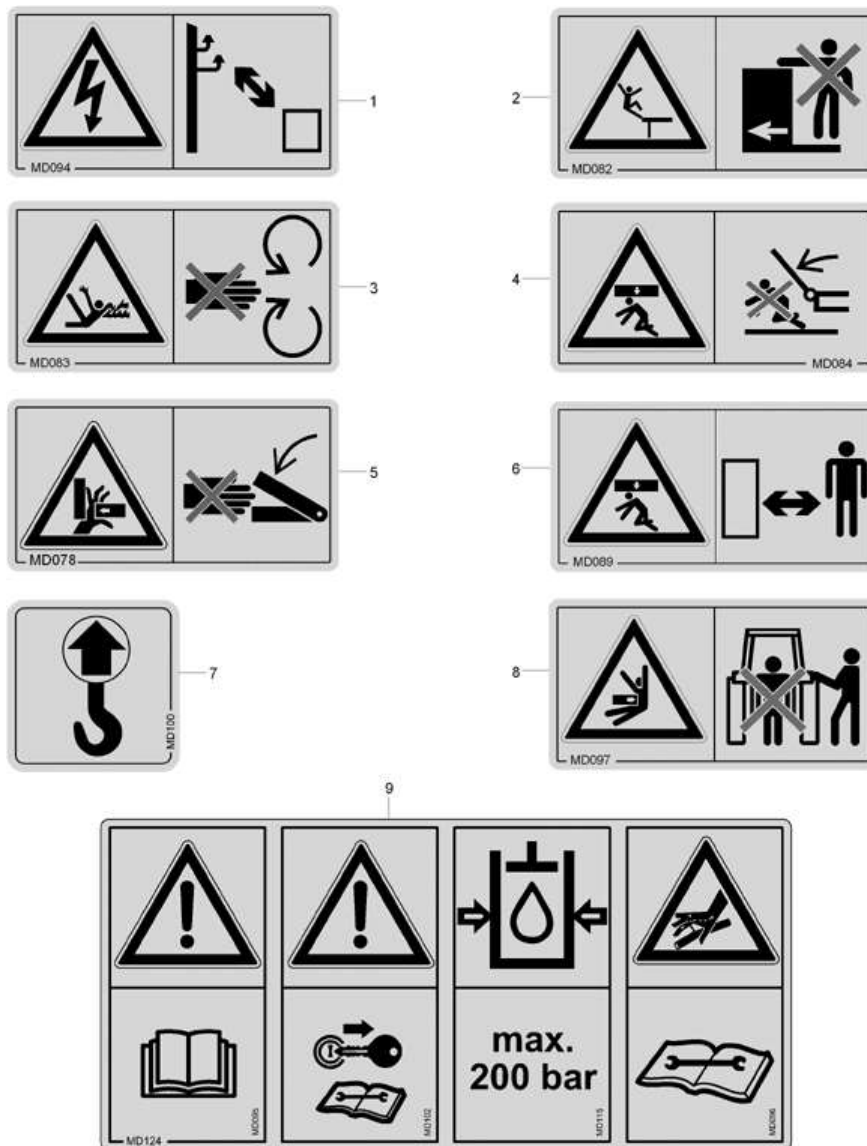
Декоративные наклейки (ЕТВ-018953)



Декоративные наклейки (ЕТВ-018953)

Артикул	Элемент	Описание	Количество
MF635	1	FOLIE RUECKWAND RE. D9 2500 SPECIAL	1
MF631	2	FOLIE RUECKWAND LI. 2500 SPECIAL	1
MF636	3	FOLIE RUECKWAND RE. D9 3000 SPECIAL	1
MF637	4	FOLIE RUECKWAND RE. D9 3000 SUPER	1
MF632	5	FOLIE RUECKWAND LI. 3000 SPECIAL	1
MF668	6	FOLIE RUECKWAND LI. 3000 SUPER	1
MF638	7	FOLIE RUECKWAND RE. D9 3500 SUPER	1
MF669	8	FOLIE RUECKWAND LI. 3500 SUPER	1
MF977	9	FOLIE RUECKWAND RE. D9 4000 SUPER	1
MF979	10	FOLIE RUECKWAND LI. 4000 SUPER	1

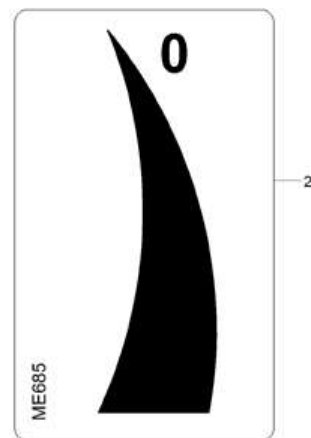
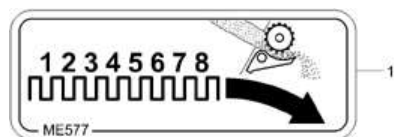
Наклейки по безопасности (ETB-018954)



Наклейки по безопасности (ETB-018954)

Артикул	Элемент	Описание	Количество
MD094	1	FOLIE ABSTAND HOCHSPANNUNGSLEITUNGEN	1
MD082	2	WARNBILDZEICHEN AWN090301	1
MD083	3	Наклейка опасность быть втянутым	1
MD084	4	FOLIE QUETSCHGEFAHR SCHWENKBEREICH	2
MD078	5	Наклейка деталями"	5
MD089	6	НАКЛЕЙКА ОПАСНОСТЬ СДАВЛИВАНИЯ ТЕЛА WARNBILDZEICHEN AWN090301	1
MD100	7	AWN090301	1
MD097	8	Наклейка	1
MD124	9	FOLIE KOMBI-SICHERHEITSAUFKLEBER QUER	1

Наклейки с указанием функции (ЕТВ-018955)



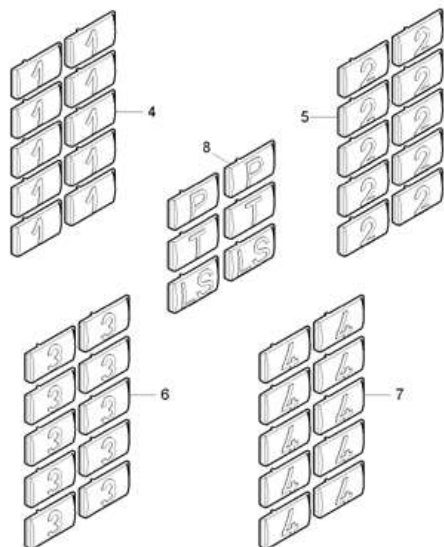
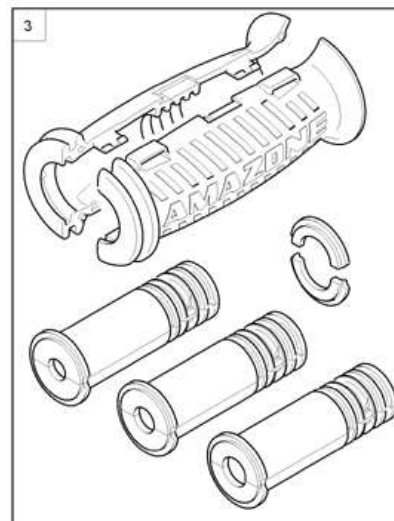
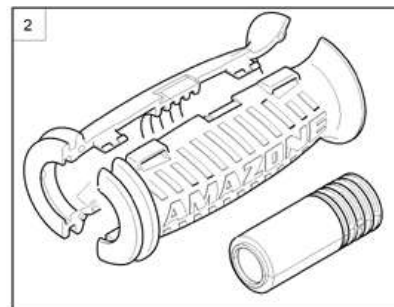
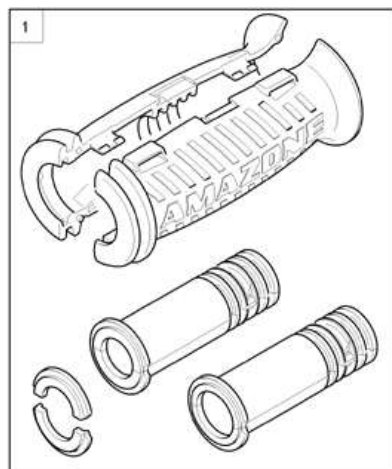
		1/40 ha	1/10 ha
6.00-16 180/90-16	2,5 m	46,0	185,0
	3,0 m	38,5	154,0
	3,5 m	33,0	132,0
10.0/75-15	3,0 m	37,0	149,0
	3,5 m	32,0	127,0
	4,0 m	28,0	112,0
	6,0 m	18,5	74,5
31x15.50-15 -MITAS-	3,0 m	37,0	149,0
	3,5 m	32,0	127,0
	4,0 m	28,0	112,0
	6,0 m	18,5	74,5

		1/40 ha	1/10 ha
5.00 - 16	2,5 m	49,5	197,0
	3,0 m	41,0	164,0
6.00 - 16 180/90 - 16	2,5 m	46,0	185,0
	3,0 m	38,5	154,0
10.0/75-15	3,0 m	37,0	149,0
	4,0 m	28,0	112,0
	6,0 m	18,5	74,5
31x15.50-15 - MITAS -	3,0 m	37,0	149,0
	4,0 m	28,0	112,0
	6,0 m	18,5	74,5

Наклейки с указанием функции (ETB-018955)

Артикул	Элемент	Описание	Количество
ME577	1	FOLIE 1-8 BODENKLAPPE EINST.	1
ME685	2	FOLIE FUELLSTANDSANZEIGE	1
ME892	3	FOLIE ABDREHZAHL D9	1
ME892	4	FOLIE ABDREHZAHL D9	1

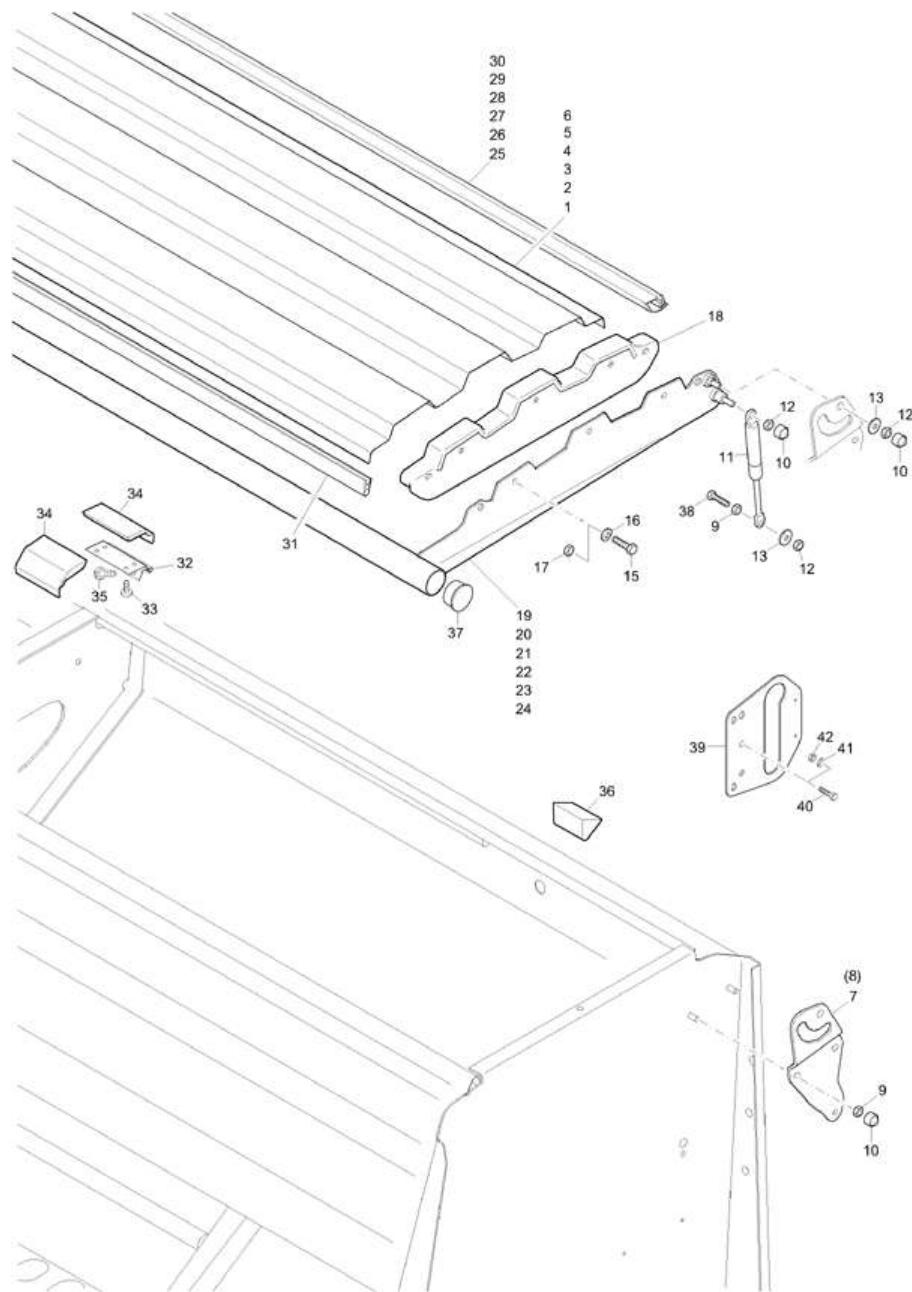
(RUS)Griff für Hydraulikschlauch (ETB-018956)



(RUS)Griff für Hydraulikschlauch (ETB-018956)

Артикул	Элемент	Описание	Количество
945978	1	Комплект рукоятей	1
943616	2	Комплект рукоятей	1
943615	3	Комплект рукоятей	1
945979	4	KENNZEICHNUNGSSCHILDER ZAHL 1	1
945980	5	KENNZEICHNUNGSSCHILDER ZAHL 2	1
945981	6	KENNZEICHNUNGSSCHILDER ZAHL 3	1
945982	7	KENNZEICHNUNGSSCHILDER ZAHL 4	1
945983	8	Набор для маркировки гидравлики (DE)(MB) AWN06	1

Крышка семенного ящика (ЕТВ-018957)



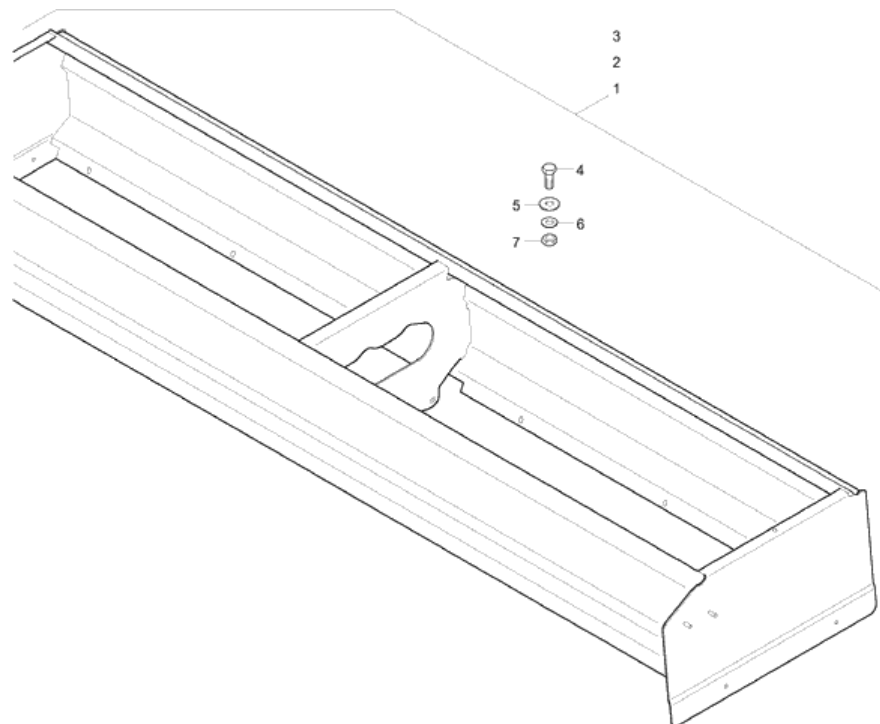
Крышка семенного ящика (ЕТВ-018957)

Артикул	Элемент	Описание	Комментарий	Количество
977787	1	SAATKASTENDECKEL D9 AD 2500 (02/K3LF)	D9 2500 Специальный	1
957395	2	SAATKASTENDECKEL 3,0M (02)	D9 3000 Супер/Специальны й	1
237993	3	SAATKASTENDECKEL D9 3000 (02/K3/LF)	D9 3000 Super/Special I от 03.2011	1
973146	4	SAATKASTENDECKEL D9 AD 3500 (02/K3LF)	Для D9 3500 Super	1
957436	5	SAATKASTENDECKEL 4M (02)	D9 4000 Супер	1
977407	6	SAATKASTENDECKEL D9 AD 4000 (02/K3LF)	Для D9 4000 Super от 03.2011	1
201185	7	Кронштейн правый		1
201186	8	Кронштейн демпфера левый		1
DE204	9	СТ-ГА М 8 8 А2G		6
ID037	10	КАРСТО-КАРРЕ 1000/0893 SW13		10
HG001	11	Амортизатор газовый		2
DE210	12	СТ-ГА 1664 М 8 8 А2G		6
DF024	13	Шайба		2
DC027	15	Болт с шестигранной головкой ISO 4017 8x16 8.8 VZ		6
DF020	16	Шайба ISO 7090 84x16x16 VZ		6
DE080	17	Стопорная гайка ISO 7042 M8 8 VZ		6
957406	18	Крышка		2
977788	19	DECKELRAHMEN D9 2500 (02)	D9 2500 Специальный	1
957393	20	Рама крышки бункера 3м	D9 3000 Супер/Специальны й	1
977645	21	DECKELRAHMEN D9 AD 3000 (02)	D9 3000 Super/Special I от 03.2011	1
973143	22	DECKELRAHMEN D9 3500 (02)	Для D9 3500 Super	1
957437	23	DECKELRAHMEN 4M (02)	D9 4000 Супер	1

Крышка семенного ящика (ЕТВ-018957)

Артикул	Элемент	Описание	Комментарий	Количество
977453	24	DECKELRAHMEN D9 4000 (02)	Для D9 4000 Super от 03.2011	1
977790	25	KLEMMPROFIL M. DICHTLIPPE 2500	AD 2500 Специальный	1
957008	26	Пластина профильная L=2505 TPE	D9 D3000 Супер/Специальный	1
977634	27	KLEMMPROFIL M. DICHTLIPPE 3000	D9 3000 Super/Special I от 03.2011	1
973145	28	KLEMMPROFIL M. DICHTLIPPE	Для D9 3500 Super	1
957006	29	Пластина профильная	D9 4000 Супер	2
977626	30	Уплотнитель зажимной	D9 4000 Super с 03.2011 (1688 мм)	2
FH029	31	Уплотнитель	Упорядочить по метражу	1
956715	32	Петля шарнирного типа D9/40		1
DD042	33	Винт для листового металла ISO 7049 4,8x13 C-H ST VZ		8
956713	34	Крышка защитная D9-40 черная		2
DD074	35	Винт для листового металла ISO 7049 4,8x9,5 C-H ST VZ		3
957427	36	DICHTPROFIL		2
ID184	37	Заглушка		2
DC038	38	Болт с шестигранной головкой ISO 4017 8x30 8.8 VZ		2
202853	39	SCHLAUCHHALTER (B10)		1
DC063	40	Болт с шестигранной головкой ISO 4017 10x25 8.8 VZ		2
DF032	41	Шайба ISO 7090 105x20x2 VZ		2
DE213	42	Гайка		2

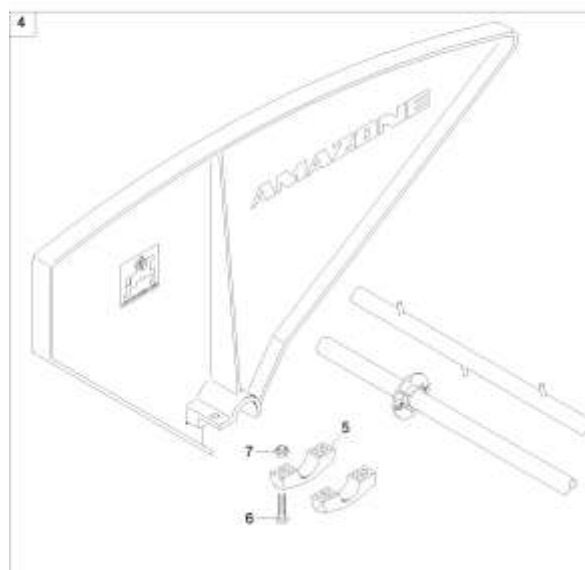
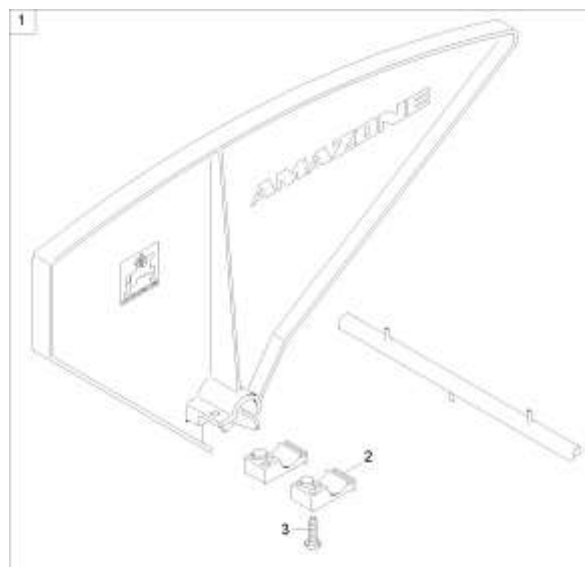
Надставка семенного ящика (ЕТВ-018958)



Надставка семенного ящика (ЕТВ-018958)

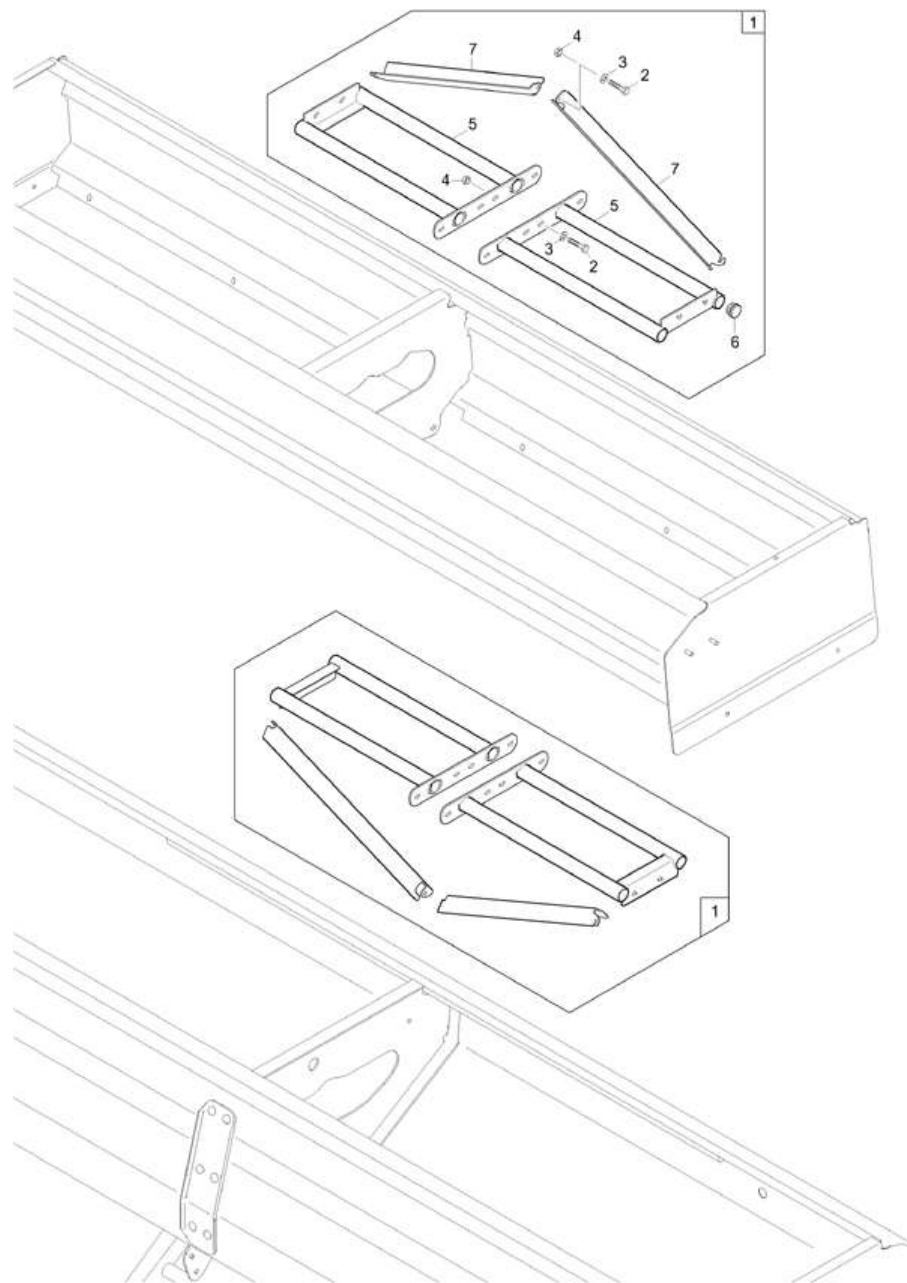
Артикул	Элемент	Описание	Комментарий	Количество
226488	1	Насадка для семенного бункера 400 для самостоятельного монтажа	для D9 3000	1
977425	2	Насадка для семенного бункера 480 л	для D9 3500	1
229591	3	Насадка для семенного бункера 550 для самостоятельного монтажа	для D9 4000	1
DC030	4	Болт с шестигранной головкой ISO 4017 8x20 8.8 VZ		1
DF024	5	Шайба		1
DF020	6	Шайба ISO 7090 84x16x16 VZ		1
DE210	7	СТ-ГА 1664 М 8 8 А2G		1

Сепарация семенного ящика с 11.2011 (ЕТВ-019071)



Сепарация семенного ящика с 11.2011 (ЕТВ-019071)

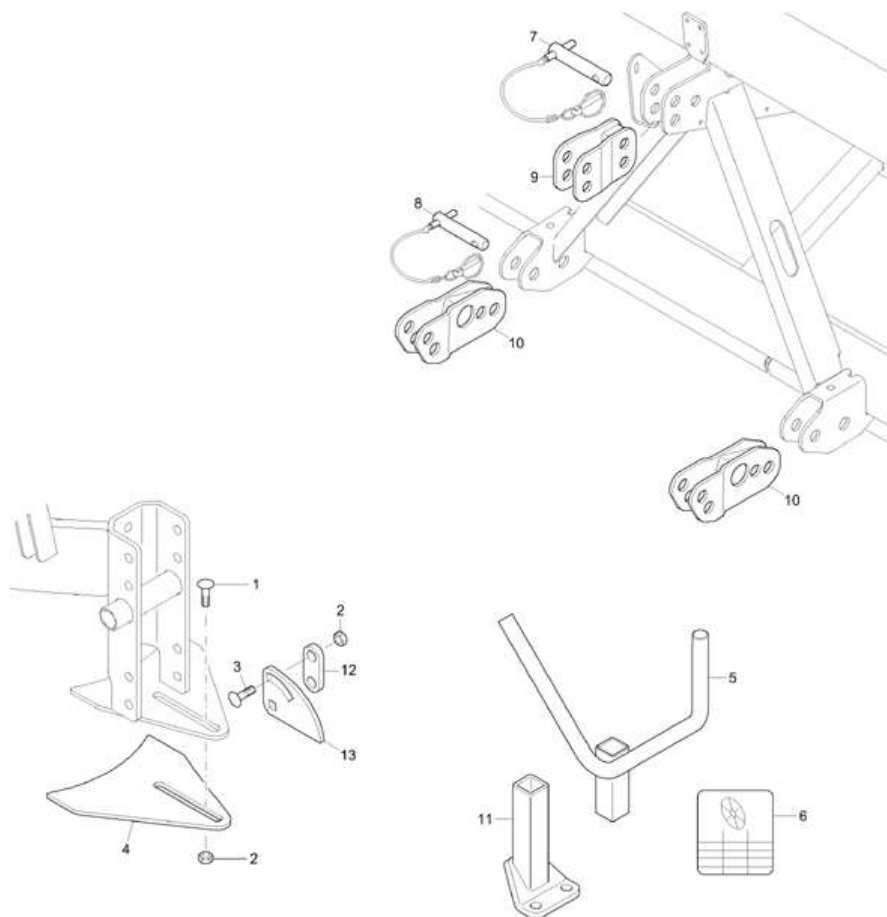
Артикул	Элемент	Описание	Комментарий	Количество
226924	1	Разделитель для семенного бункера	Количество по мере необходимости	1
976923	2	GEGENSTUECK		2
DD096	3	Винт для листового металла ISO 7049 4,8x19 C-H ST VZ		2
226924	4	Разделитель для семенного бункера	с 4.2020	1
226925	5	GEGENSTUECK		5
DC007	6	Болт с шестигранной головкой ISO 4017 5x16 8.8 VZ		4
DE302	7	Гайка		4



(RUS)Beladehilfe (ETB-018959)

Артикул	Элемент	Описание	Количество
226491	1	Вспом. приспособление для загрузки для самостоятельного монтажа	1
DC035	2	Болт с шестигранной головкой ISO 4017 8x25 8.8 VZ	3
DF020	3	Шайба ISO 7090 84x16x16 VZ	3
DE210	4	СТ-ГА 1664 М 8 8 А2G	2
207089	5	AUFLAGE (02/К3)	2
ID252	6	KAPSTO-STOPFEN 320 GL32	4
207859	7	STREBE (02/К3)	2

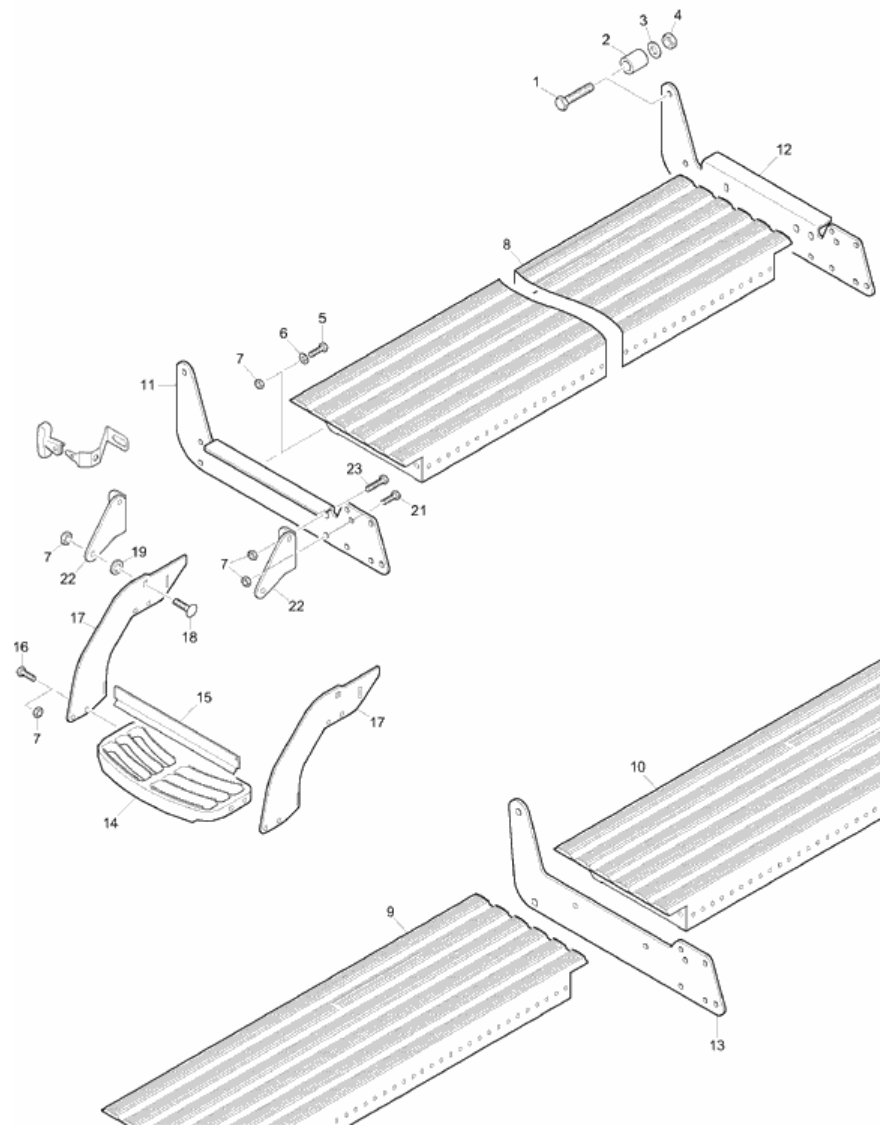
Рукоятка для настройки нормы высева / верхняя тяга / скребок колеса (ЕТВ-018960)



Рукоятка для настройки нормы высева / верхняя тяга / скребок колеса (ETB-018960)

Артикул	Элемент	Описание	Количество
DA086	1	Болт с круглой головкой DIN 603 10x25 8.8 VZ	2
DE213	2	Гайка	4
DA089	3	Болт с круглой головкой DIN 603 10x35 8.8 VZ	2
956101	4	Скребок для колеса	2
3335310	5	Рычаг регулировочный	1
ME892	6	FOLIE ABDREHZAHL D9	1
968153	7	(СБ)	1
969634	8	Палец Кат. 2	2
958383	9	Удлинение верхней тяги	1
953315	10	PENDELAUSGLEICH D9 (02)	2
978920	11	ABDREHKURBELHALTER (RAL9006/K3)	1
956659	12	Пластина	2
956658	13	Крепление сошника	2

Погрузочная ступенька (ЕТВ-018961)



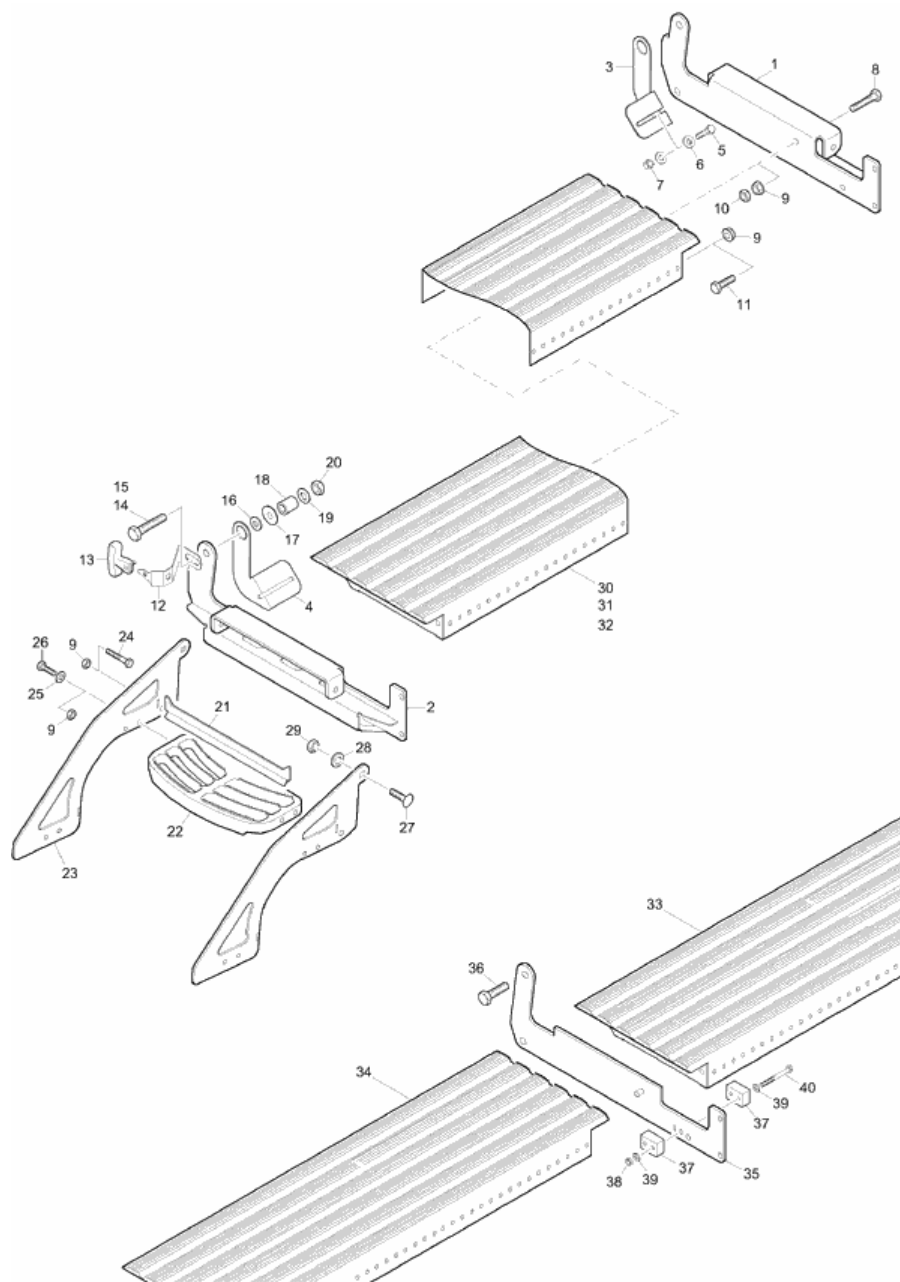
Погрузочная ступенька (ETB-018961)

Артикул	Элемент	Описание	Количество
DB278	1	Болт с шестигранной головкой ISO 4014 16x75 8.8 VZ	4
954453	2	BUCHSE (B10)	4
DF077	3	Шайба	4
DE085	4	Контргайка ISO 7042 - M16 8 - A2G	4
DC095	5	Болт с шестигранной головкой ISO 4017 12x35 8.8 VZ	4
DF044	6	Шайба ISO 7090 13x24x25 VZ	8
DE082	7	Стопорная гайка ISO 7042 M12 8 VZ	14
976047	8	LADESTEG 3M (B20)	1
976103	9	LADESTEG LI 1800 (B20)	1
976105	10	LADESTEG RE 1800 (B20)	1
974886	11	HALTER LADESTEG D10 LI (02/K3)	1
200334	12	HALTER LADESTEG D9 RE (02)	1
974902	13	LADESTEGHALTER D10 4000 M (02/K3)	1
LF179	14	Решетки подножки 170 x 370 mm	2
979004	15	FUSSLEISTE (02/K5)	1
DC094	16	Болт с шестигранной головкой ISO 4017 12x35 8.8	8
974892	17	SEITENTEIL AUFTRITT D10 (02/K3)	2
DA269	18	Болт с круглой головкой DIN 603 12x30 8.8 VZ	2
DF380	19	Шайба	2
DC093	21	Болт с шестигранной головкой ISO 4017 12x30 8.8 VZ	3
974888	22	HALTEWINKEL AUFSTIEG D10 (02/K3)	2
DC096	23	Болт с шестигранной головкой ISO 4017 12x40 8.8	2
976531	24	FEDERHALTER AUFSTIEG	1

Погрузочная ступенька (ЕТВ-018961)

Артикул	Элемент	Описание	Количество
KB016	25	Ручка рычага	1

Погрузочная площадка с 03.2011 (ЕТВ-018962)



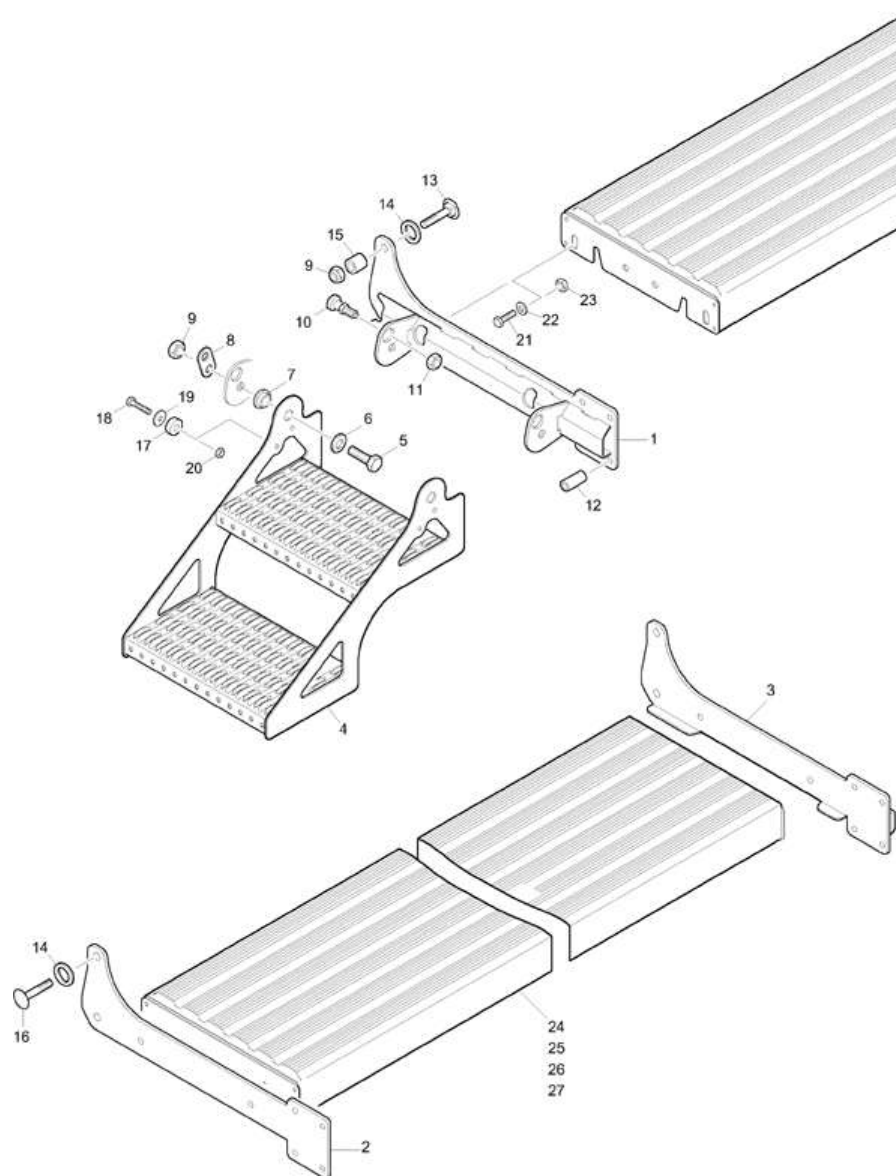
Погрузочная площадка с 03.2011 (ЕТВ-018962)

Артикул	Элемент	Описание	Количество
200334	1	HALTER LADESTEG D9 RE (02)	1
200335	2	HALTER LADESTEG D9 LI (02)	1
978137	3	LADESTEG SCHWENKBLECH RE (02)	1
978138	4	LADESTEG SCHWENKBLECH LI (02)	1
DC035	5	Болт с шестигранной головкой ISO 4017 8x25 8.8 VZ	4
DF024	6	Шайба	8
DE210	7	СТ-ГА 1664 М 8 8 А2G	4
DC075	8	Болт с шестигранной головкой ISO 4017 10x50 8.8 VZ	2
DE211	9	Стопорная гайка DIN 6927 M10 10 VZ	8
DE032	10	Шестигранная гайка ISO 4032 M10 8 VZ	2
DC066	11	Болт с шестигранной головкой ISO 4017 10x30 8.8 VZ	2
978088	12	FEDER-LADESTEG NUR F. D9	1
977275	13	РУЧКА	1
DB190	14	Болт с шестигранной головкой ISO 4014 16x80 8.8 VZ	1
DB278	15	Болт с шестигранной головкой ISO 4014 16x75 8.8 VZ	3
978089	16	SCHEIBE 17X 32X 5 (FE//ZN12/B/T2)	2
DF248	17	ШБ 7093-1 17X50X3 A2	2
954453	18	BUCHSE (B10)	4
DF077	19	Шайба	4
DE085	20	Контргайка ISO 7042 - M16 8 - A2G	4
979004	21	FUSSLEISTE (02/K5)	1
LF179	22	Решетки подножки 170 x 370 mm	2
979003	23	AUFTRITTBLECH 2 (02/K5)	1

Погрузочная площадка с 03.2011 (ЕТВ-018962)

Артикул	Элемент	Описание	Количество
DC077	24	Болт с шестигранной головкой ISO 4017 10x55 VA	2
DF032	25	Шайба ISO 7090 105x20x2 VZ	8
DC063	26	Болт с шестигранной головкой ISO 4017 10x25 8.8 VZ	8
DA099	27	Болт с круглой головкой DIN 603 12x35 8.8 VZ	2
DF380	28	Шайба	2
DE206	29	СТ-ГА 1664 M12 10 FLZNL-480H	2
977784	30	LADESTEG D9 2500 (B20)	1
978086	31	LADESTEG D9 3000 (B20)	1
977663	32	LADESTEG D9 3500 (B20)	1
978097	33	LADESTEG D9 4000 RE (B20)	1
978098	34	LADESTEG D9 4000 LI (B20)	1
978101	35	HALTERLADESTEG D9 MITTE (02/K3)	1
DB094	36	Болт с шестигранной головкой ISO 4014 16x55 8.8 VZ	2
975435	37	PUFFER 30X 20X 40	2
DE146	38	6КТ-MU 1661 M 6 10 (B03)	2
DF010	39	Шайба	4
DB007	40	Болт с шестигранной головкой ISO 4014 6x60 8.8 VZ	2

Погрузочная площадка из D900175700 (ЕТВ-018963)

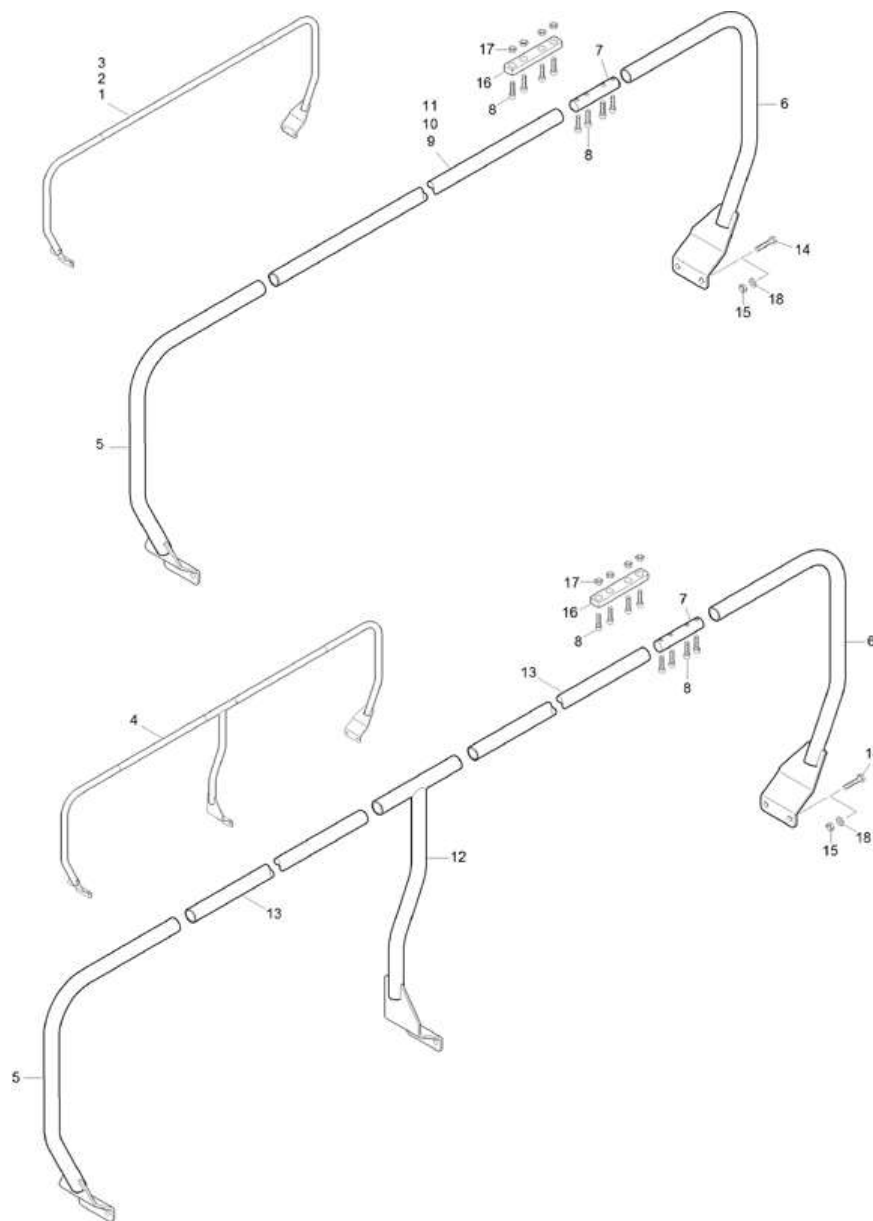


Погрузочная площадка из D900175700 (ЕТВ-018963)

Артикул	Элемент	Описание	Количество
205133	1	LADESTEGARM D9 LI. (02/К3)	1
205135	2	LADESTEGARM D9 (02/К3)	1
205134	3	LADESTEGARM D9 RE (02/К3)	1
203995	4	LEITER D9 (B20)	1
DC124	5	Болт с шестигранной головкой ISO 4017 16x40 8.8 VZ	2
DF077	6	Шайба	3
203994	7	DREHLAGER (FE//ZN12//B)	2
202237	8	HALTER RASTBOLZEN (FE//ZN12//B)	1
DE085	9	Контргайка ISO 7042 - M16 8 - A2G	6
KC103	10	ФИКСАТОР 14305	1
DE354	11	Гайка	1
962609	12	Втулка	6
DA898	13	Болт с круглой головкой DIN 603 16x70 8.8 VZ	4
DF099	14	Шайба	4
958886	15	Втулка	4
DA883	16	Болт с круглой головкой DIN 603 16x80 8.8 VZ	2
204216	17	ANSCHLAGSCHEIBE 30X10	1
DC038	18	Болт с шестигранной головкой ISO 4017 8x30 8.8 VZ	1
DF024	19	Шайба	1
DE210	20	СТ-ГА 1664 М 8 8 А2G	1
DC093	21	Болт с шестигранной головкой ISO 4017 12x30 8.8 VZ	4
DF044	22	Шайба ISO 7090 13x24x25 VZ	4
DE206	23	СТ-ГА 1664 М12 10 FLZNL-480H	4

Погрузочная площадка из D900175700 (ЕТВ-018963)

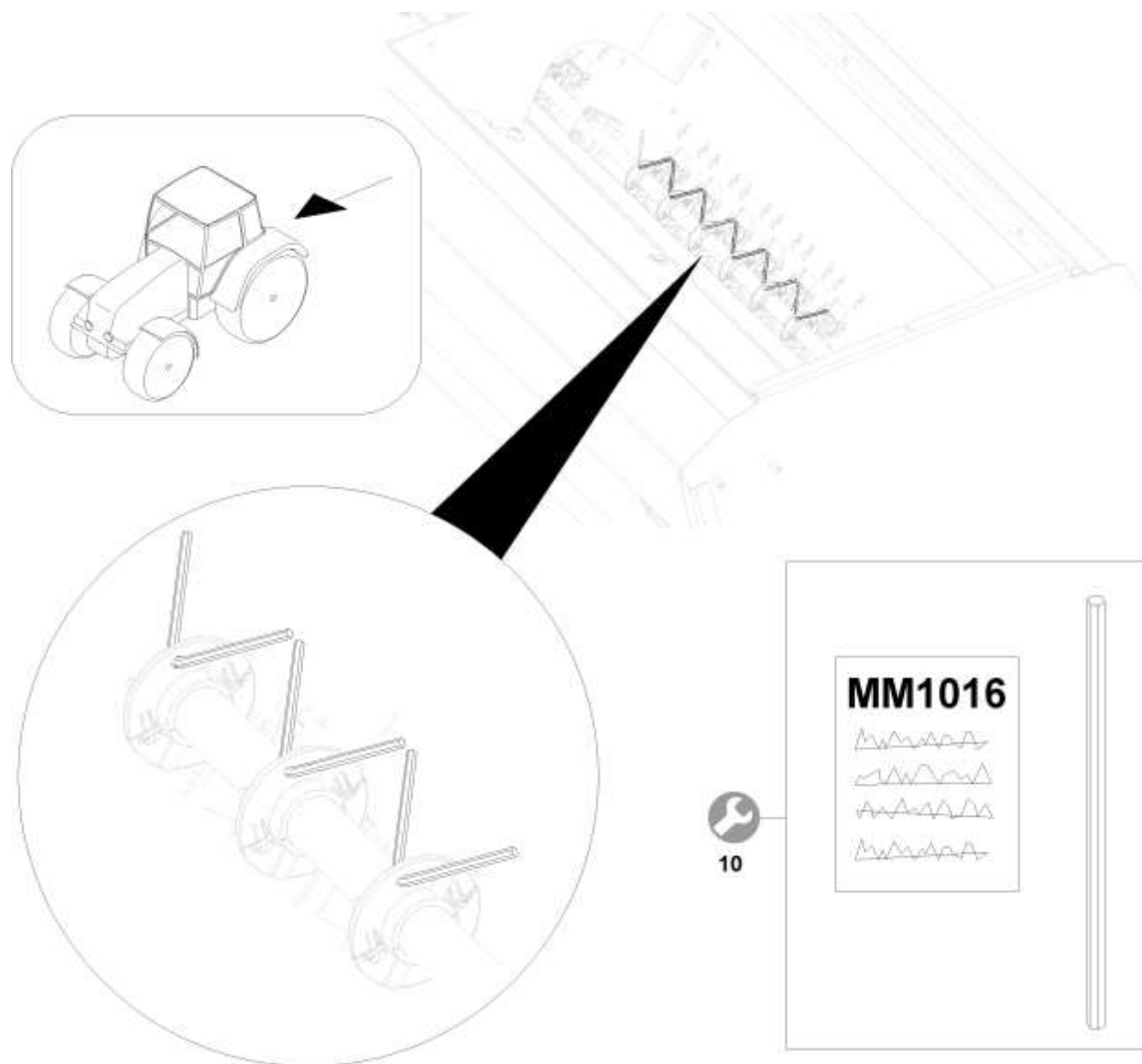
Артикул	Элемент	Описание	Количество
204213	24	LADESTEG D9 2500 (B20)	1
204210	25	LADESTEG D9 3000 (B20)	1
204211	26	LADESTEG D9 3500 (B20)	1
204212	27	LADESTEG D9 4000 LI (B20)	2



Поручень (ЕТВ-018964)

Артикул	Элемент	Описание	Количество
979101	1	Поручень D9 2500	1
979102	2	Поручень D9 3000	1
979103	3	Поручень D9 3500	1
979104	4	Поручень D9 4000	1
978680	5	HANDLAUF D9 LI. (02/K3)	1
201031	6	HANDLAUF D9 RE. (02/K3)	1
206455	7	VERBINDER-HANDLAUF (B10)	1
DA717	8	Болт с цилиндрической головкой ISO 4762 8x25 8.8 VZ	8
201182	9	ZWISCHENROHR D9 AD 2500 (02/K3)	1
979099	10	ZWISCHENROHR D9/AD 3000 (02/K3)	1
979100	11	ZWISCHENROHR D9 3500 (02/K3)	1
979097	12	MITTELROHR D9 4000 (02/K3)	1
979098	13	ZWISCHENROHR D9/AD 4000 (02/K3)	2
DB076	14	Болт с шестигранной головкой ISO 4014 12x90 8.8 VZ	4
DE206	15	СТ-ГА 1664 M12 10 FLZNL-480H	4
206455	16	VERBINDER-HANDLAUF (B10)	2
DE204	17	СТ-ГА М 8 8 А2G	8
DF044	18	Шайба ISO 7090 13x24x25 VZ	4

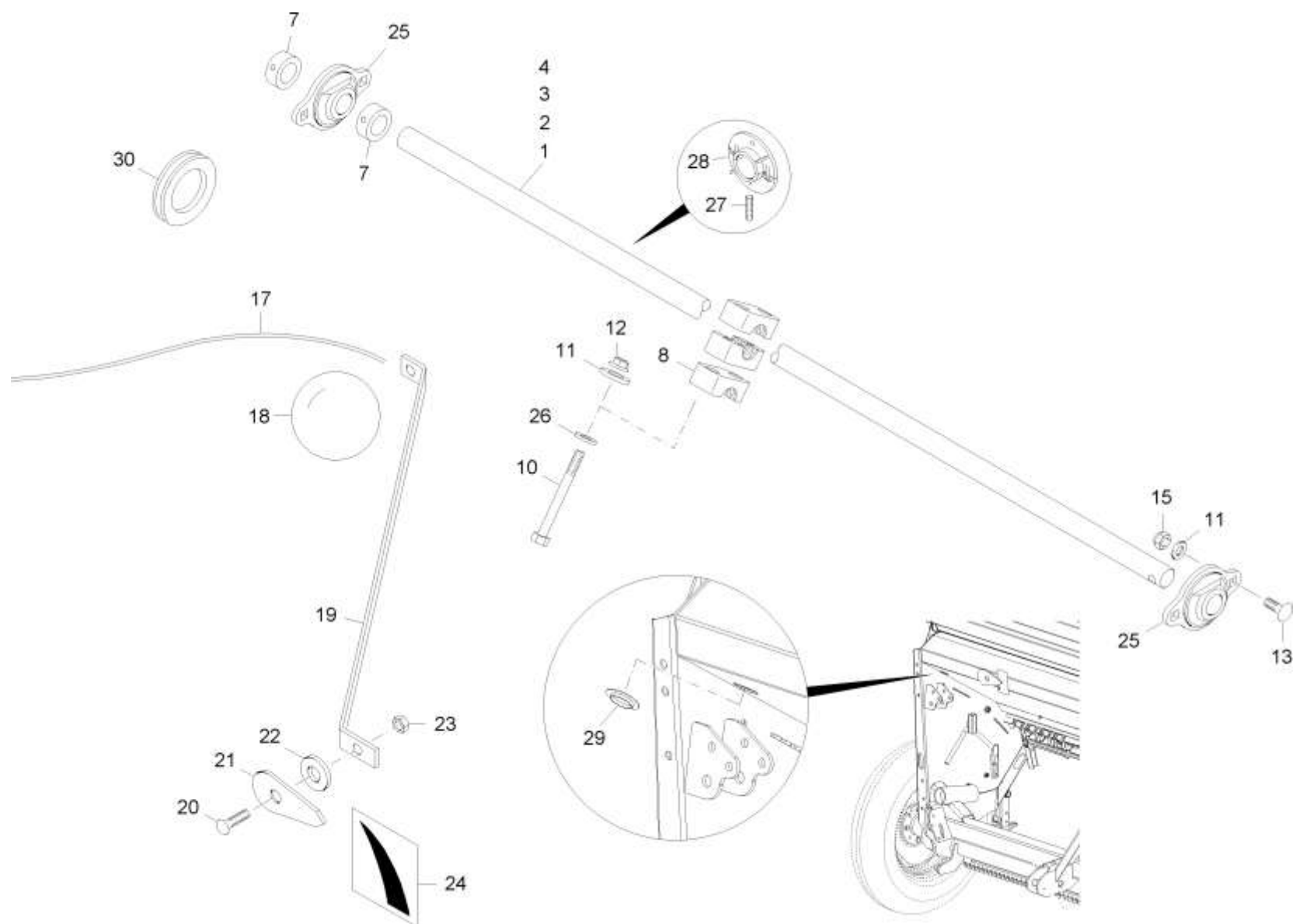
Мешалки для вала перемешивания для самостоятельной сборки (ЕТВ-0000007771)



Мешалки для вала перемешивания для самостоятельной сборки (ЕТВ-0000007771)

Артикул	Элемент	Описание	Комментарий	Количество
230096	10	Размешивающие элементы для вала мешалки для самостоятельного монтажа	Набор включает в себя 50 предметов	1

Вал мешалки, указатель уровня заполнения с 11.2019 (ЕТВ-0000001162)



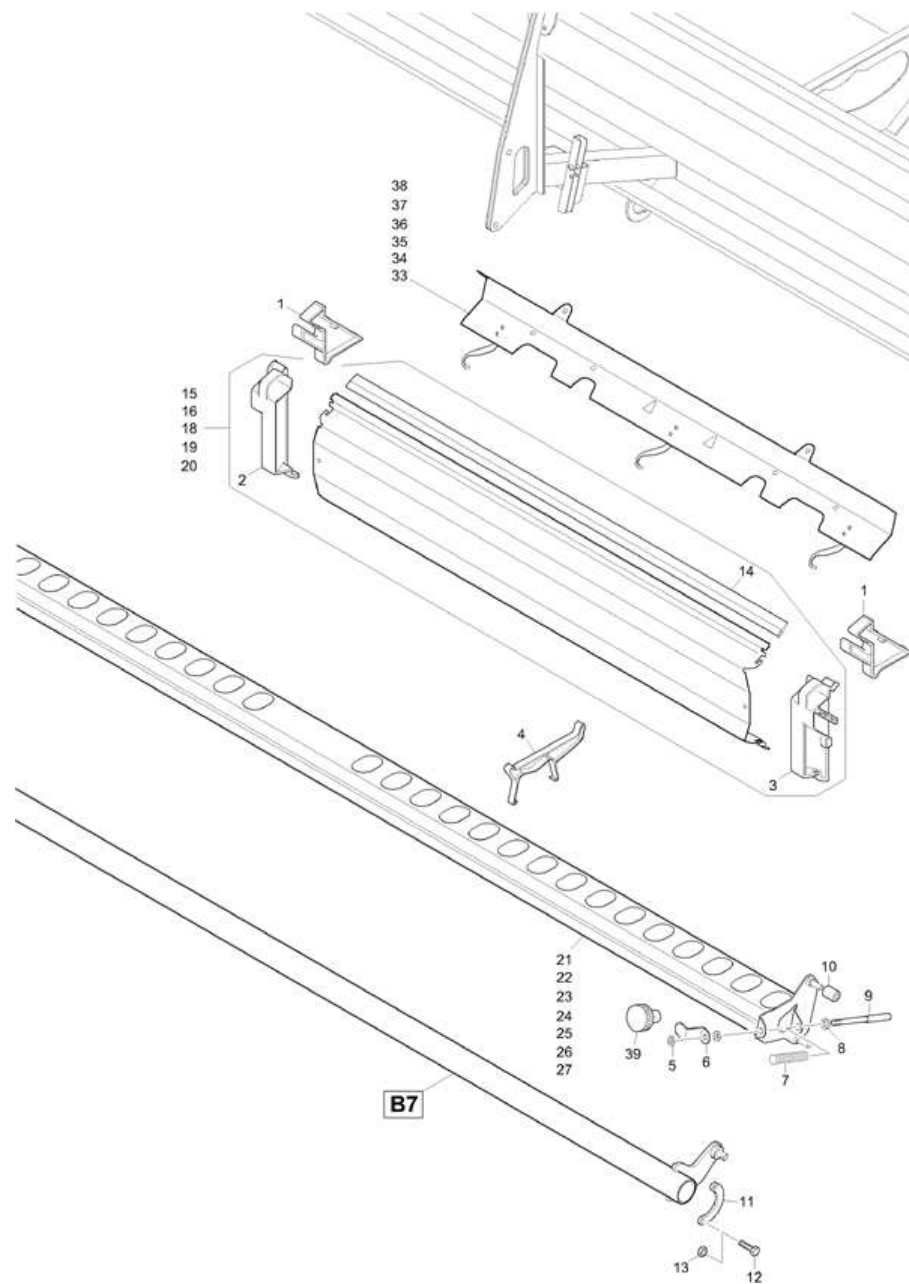
Вал мешалки, указатель уровня заполнения с 11.2019 (ЕТВ-0000001162)

Артикул	Элемент	Описание	Комментарий	Количество
238511	1	WELLE 2500 (B10)	D9 2500 Специальный	1
238510	2	WELLE 3000 (B10)	D9 3000 Супер/Специальный	1
238512	3	WELLE 3500 (FE // ZN NI 8 // CN // T0YL)	Для D9 3500 Super	1
238513	4	WELLE 4000 (FE // ZN NI 8 // CN // T0YL)	D9 4000 Супер	1
DL007	7	Втулка		2
KE049	8	AWN080101		1
DB217	10	Болт с шестигранной головкой ISO 4014 6x70 VA		2
DF020	11	Шайба ISO 7090 84x16x16 VZ		6
DE209	12	Гайка		2
DA061	13	Болт с круглой головкой 8x20 8.8 VZ		4
DE121	15	Стопорная гайка DIN 985 M8 8 VZ		4
EF060	17	TAUWERK D=4 L=800 GEFLO. GRUEN		2
IC014	18	Шар полый		2
952044	19	Рычаг		2
DA268	20	Болт с круглой головкой DIN 603 8x30 8.8 VZ		2
952154	21	Указатель		2
952166	22	Шайба		2
DE080	23	Стопорная гайка ISO 7042 M8 8 VZ		2
ME685	24	FOLIE FUELLSTANDSANZEIGE		2
215628	25	RUEHRWELLENLAGER		2
DF010	26	Шайба		2
DA990	27	Резьбовой штифт ISO 4027 4x16 45H VZ		1
238240	28	RUEHRELEMENT (05)	Количество по мере	1

Вал мешалки, указатель уровня заполнения с 11.2019 (ЕТВ-0000001162)

Артикул	Элемент	Описание	Комментарий	Количество
ID114	29	Заглушка	необходимости	1
ID158	30	KABELMUFFE MEMBRAN DI=16		1

Направляющая воронки, лоток для настройки нормы высева (ЕТВ-018968)



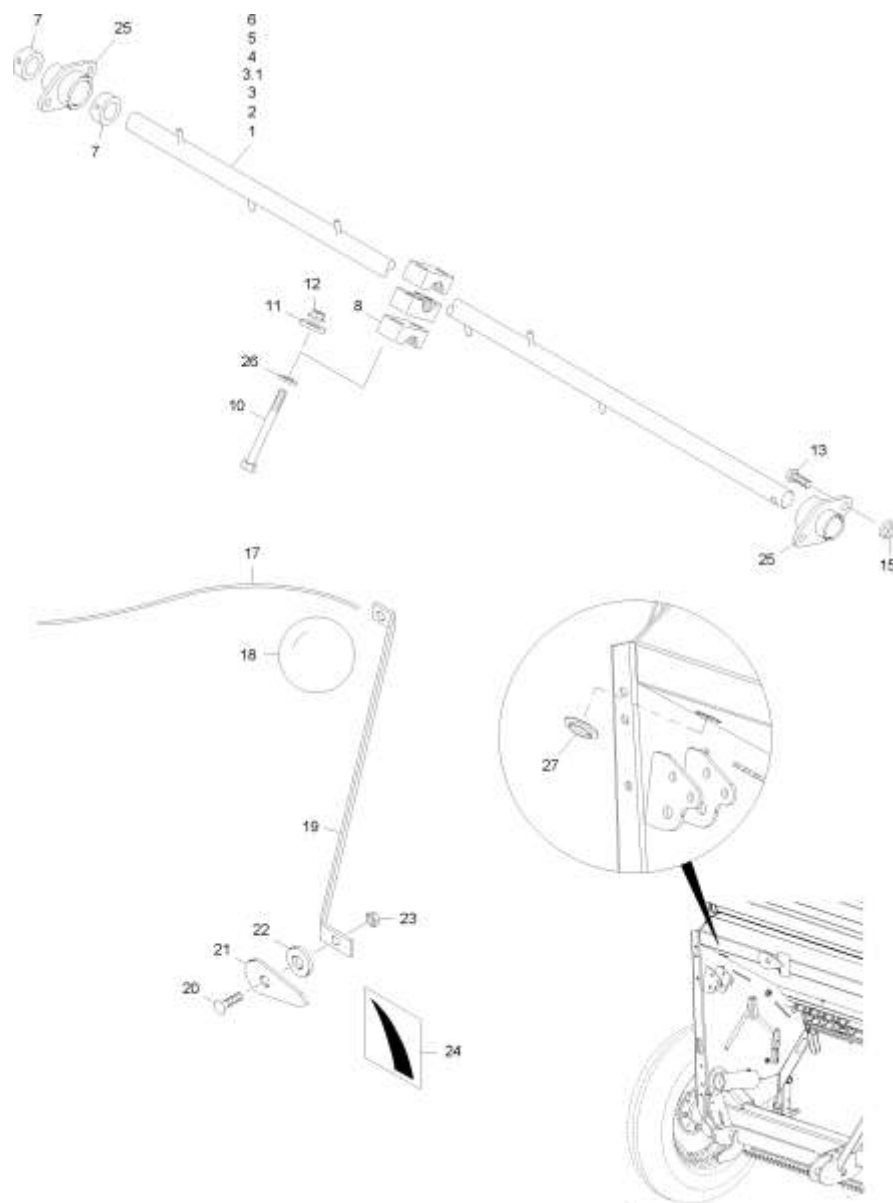
Направляющая воронки, лоток для настройки нормы высева (ЕТВ-018968)

Артикул	Элемент	Описание	Комментарий	Количество
955956	1	Держатель лотка для настройки нормы высева		4
955962	2	Деталь лотка для настройки нормы высева		2
955957	3	Деталь лотка для настройки нормы высева		2
952153	4	#Подложка для лотка для настр. нормы выс ва		4
DE115	5	Гайка		4
950480	6	Уголок		2
3554300	7	Пружина		2
DF032	8	Шайба ISO 7090 105x20x2 VZ		2
3676500	9	Штифт		2
952876	10	Втулка пластик		4
955924	11	Защита		2
DC035	12	Болт с шестигранной головкой ISO 4017 8x25 8.8 VZ		4
DE210	13	СТ-ГА 1664 М 8 8 А2G		4
FH034	14	NR.4610087	Упорядочить по метражу	1
977791	15	ABDREHMULDE D9 AD 2500 (11)	D9 2500Специальный	2
957376	16	Лоток для настройки нормы высева D9-30 К	D9 3000 Супер/Специальны й	1
FH034	18	NR.4610087	Для D9 3500 Super	2
955957	18	Деталь лотка для настройки нормы высева		1
955962	18	Деталь лотка для настройки нормы высева		1
973126	18	ABDREHMULDE AD353 (11)		1
957377	19	Лоток D9-40	D9 4000 Супер	2
977611	20	Лоток D9 AD 4000	Для D9 4000 Super от 03.2011	2

Направляющая воронки, лоток для настройки нормы высева (ЕТВ-018968)

Артикул	Элемент	Описание	Комментарий	Количество
977776	21	TRICHTERSCHIENE D9 2500 (02)	D9 2500 Специальный	1
959115	22	Рейка D9-30	D9 3000 Супер/Специальный	1
977627	23	TRICHTERSCHIENE D9 3000 (02)	D9 3000 Super/Special I от 03.2011	1
977580	24	TRICHTERSCHIENE D9 3500 (02)	Для D9 3500 Super	1
959116	25	TRICHTERSCHIENE D9-40 (02)	D9 4000 Супер/Специальный	2
977459	26	TRICHTERSCHIENE D9 4000 (02)	D9 4000 Super/Special с 03.2011	2
201204	27	TRICHTERSCHIENE 3000 ENGSAAT (02/K3)		1
978455	33	KABELBLECH D9 AD 25/4000 (02)	D9 2500 Специальный	4
960937	34	KABELBLECH KPL. (02)	D9 3000 Супер/Специальный	4
977648	35	KABELBLECH D9 AD 3000 (02)	D9 3000 Super/Special I от 03.2011	4
977726	36	KABELBLECH D9 AD 3500 (02/K3)	Для D9 3500 Super	4
960938	37	KABELBLECH 2,5/4M RE.KPL.(02)	D9 4000	4
978455	38	KABELBLECH D9 AD 25/4000 (02)	D9 4000 от 03.2011	4
KB073	39	Гайка фиксирующая		1

Смешивающий вал, индикатор уровня наполнения (ЕТВ-018974)



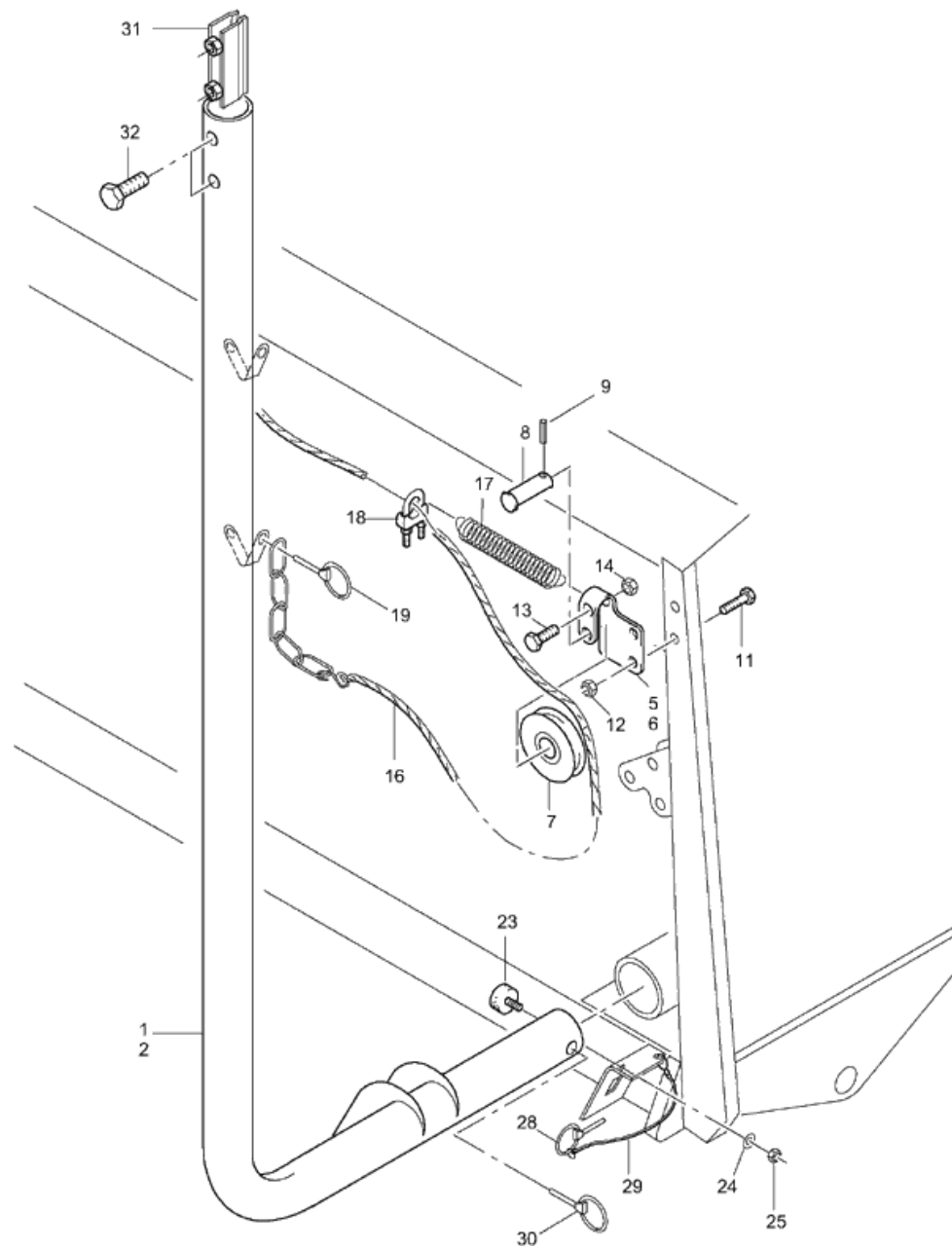
Смешивающий вал, индикатор уровня наполнения (ETB-018974)

Артикул	Элемент	Описание	Комментарий	Количество
977775	1	RUEHRWELLE D9 2500 (02)	D9 2500 Специальный	1
955259	2	Валик ворoshiльный D9/AD303	D9 3000 Супер/Специальный	1
238240	3	RUEHRELEMENT (05)	D9 3000 Супер/Специальный; C 03.2011	1
238510	3	WELLE 3000 (B10)		1
238240	3.1	RUEHRELEMENT (05)		30
238536	3.1	WELLE 3000 ENG (B10)		1
238240	4	RUEHRELEMENT (05)	Для D9 3500 Super	1
238512	4	WELLE 3500 (FE // ZN NI 8 // CN // TOYL)		1
956148	5	RUEHRWELLE D9/AD 403 (02)	D9 4000 Супер	1
977423	6	RUEHRWELLE D9 4000 (02)	Для D9 4000 Super от 03.2011	1
DL007	7	Втулка		2
KE049	8	AWN080101		1
DB217	10	Болт с шестигранной головкой ISO 4014 6x70 VA		2
DF020	11	Шайба ISO 7090 84x16x16 VZ		2
DE209	12	Гайка		2
DC030	13	Болт с шестигранной головкой ISO 4017 8x20 8.8 VZ		4
DE210	15	СТ-ГА 1664 M 8 8 A2G		4
EF060	17	TAUWERK D=4 L=800 GEFLO. GRUEN		2
IC014	18	Шар полый		2
952044	19	Рычаг		2
DA268	20	Болт с круглой головкой DIN 603 8x30 8.8 VZ		2

Смешивающий вал, индикатор уровня наполнения (ETB-018974)

Артикул	Элемент	Описание	Комментарий	Количество
952154	21	Указатель		2
952166	22	Шайба		2
DE080	23	Стопорная гайка ISO 7042 M8 8 VZ		2
ME685	24	FOLIE FUELLSTANDSANZEIGE		2
955958	25	Втулка опорная смешив. вала D9		2
DF010	26	Шайба		2
ID114	27	Заглушка		1

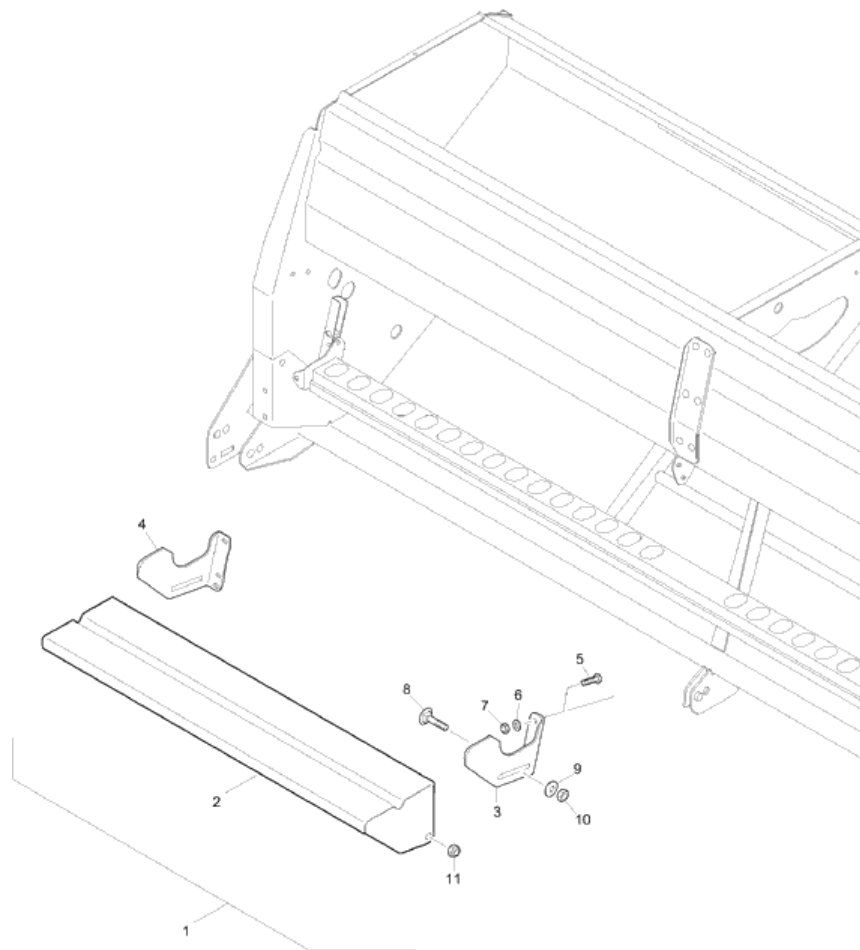
Трассер механический (ЕТВ-019051)



Трассер механический (ЕТВ-019051)

Артикул	Элемент	Описание	Количество
956396	1	Штанга маркера левая D9	1
956395	2	Штанга маркера правая D9	1
959021	5	КРОНШТЕЙН LI.VERZ.WEISS BL 3X 86X 169 S355MC	1
959022	6	Кронштейн ролика правый	1
1029700	7	РОЛИК НАПРАВЛЯЮЩИЙ D=64 пластмассовый, чёрный	2
DK094	8	Палец	2
DG009	9	Шплинт	2
DC060	11	Болт с шестигранной головкой ISO 4017 10x20 8.8 VZ	4
DE211	12	Стопорная гайка DIN 6927 M10 10 VZ	4
DB002	13	Болт с шестигранной головкой ISO 4014 6x35 8.8 VZ	2
DE079	14	Гайка	2
957191	16	#Трос	2
HA008	17	Пружина	2
EF035	18	Стопор троса	1
DG030	19	AWN020401	2
HF007	23	Демпфер	2
DF351	24	Шайба	1
DE029	25	Гайка	2
DG136	28	Шплинт с фиксатором (alt DG033; DG034)	1
918366	29	Шнур натяжной	2
DG070	30	Шплинт с фиксатором	2
956739	31	Зажим пластик	2
DC124	32	Болт с шестигранной головкой ISO 4017 16x40 8.8 VZ	4

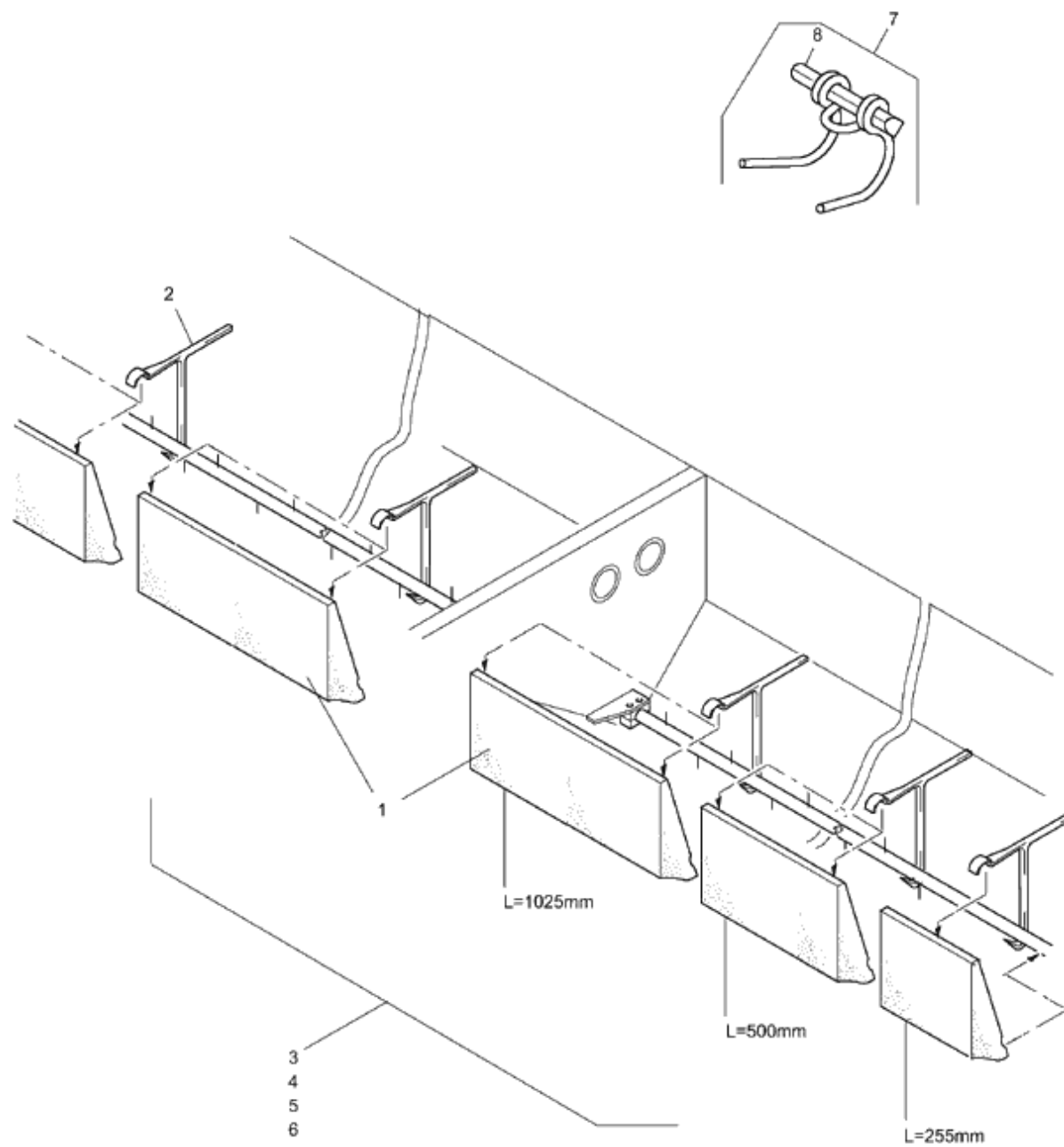
Вспомогательное загрузочное устройство (ЕТВ-019065)



Вспомогательное загрузочное устройство (ЕТВ-019065)

Артикул	Элемент	Описание	Количество
NML	1	Больше не поставляется	1
958083	2	BELADEHILFE D9/AD03 (02)	1
958081	3	HALTER RE. (02)	1
958082	4	HALTER LI. (02)	1
DC030	5	Болт с шестигранной головкой ISO 4017 8x20 8.8 VZ	4
DF024	6	Шайба	4
DE210	7	СТ-ГА 1664 М 8 8 А2G	4
DA089	8	Болт с круглой головкой DIN 603 10x35 8.8 VZ	2
DF036	9	Шайба ISO 7093-1 105x30x25 VA	2
DE032	10	Шестигранная гайка ISO 4032 M10 8 VZ	2
DE211	11	Стопорная гайка DIN 6927 M10 10 VZ	2

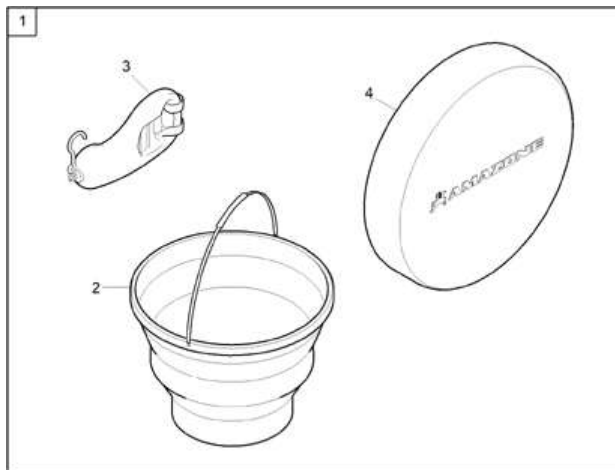
Вставка для рапса, смешивающая скоба для травы (ЕТВ-019066)



Вставка для рапса, смешивающая скоба для травы (ЕТВ-019066)

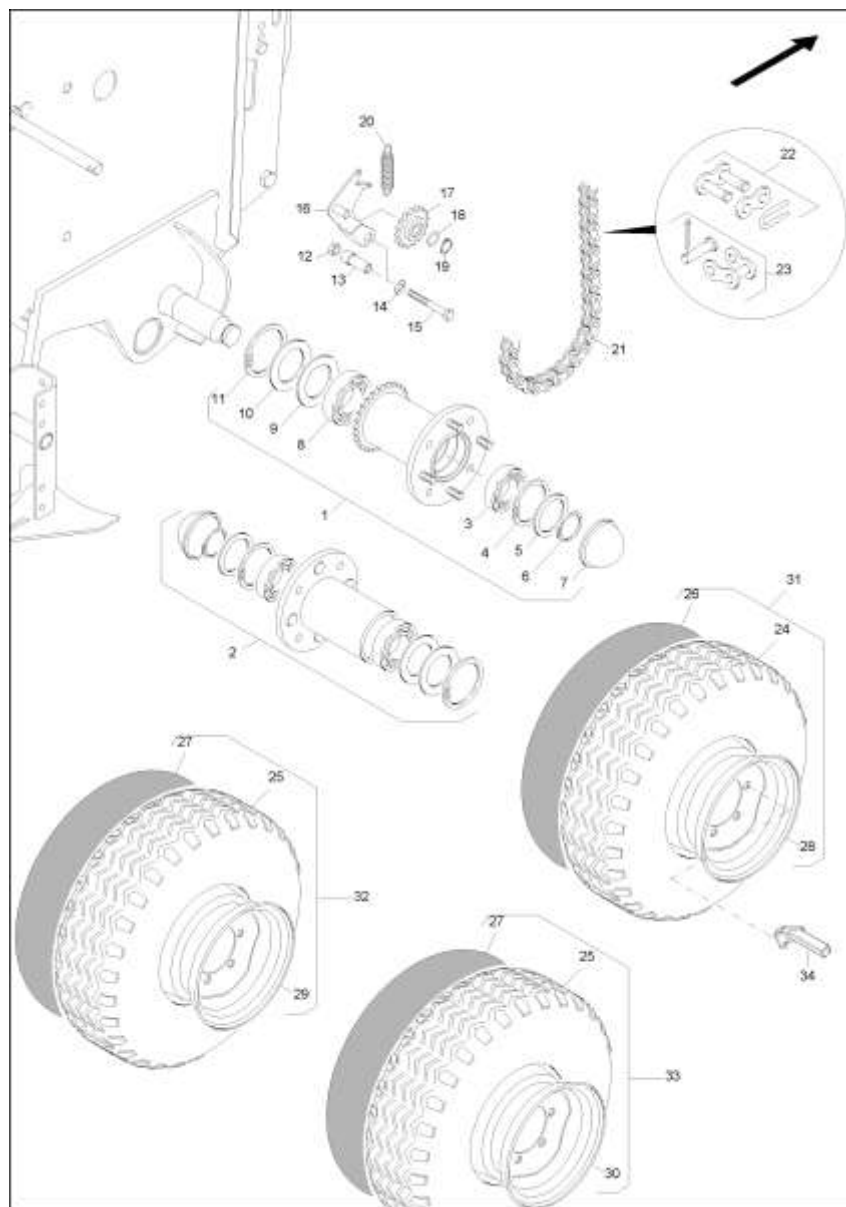
Артикул	Элемент	Описание	Количество
957660	1	Профиль для высева рапса	1
3774210	2	ФИКСАТОР ДЛЯ РАПСА KUNST. PA6+30%GF ORANGE	1
200216	3	Вставка для рапса 2,50 м	1
226490	4	Вставка для рапса 3,00 м для самостоятельного монтажа	1
200218	5	Вставка для рапса 3,50 м	1
200219	6	Вставка для рапса 4,00 м	1
962716	7	RUEHRKLAMMER GRASSAAT	1
DG094	8	SPL 1234 6,3X 36 ST (B01)	1

Калибровочный комплект (ЕТВ-019072)



Калибровочный комплект (ЕТВ-019072)

Артикул	Элемент	Описание	Количество
220006	1	НАБОР КАЛИБРОВОЧНЫЙ (СБ)	1
IC322	2	ВЕДРО СКЛАДНОЕ 10L SILIKON	1
ZN410	3	Устройство взвешивающее в транспортировочном кейсе	1
ZN423	4	TASCHE F. KALIBRIERSET	1



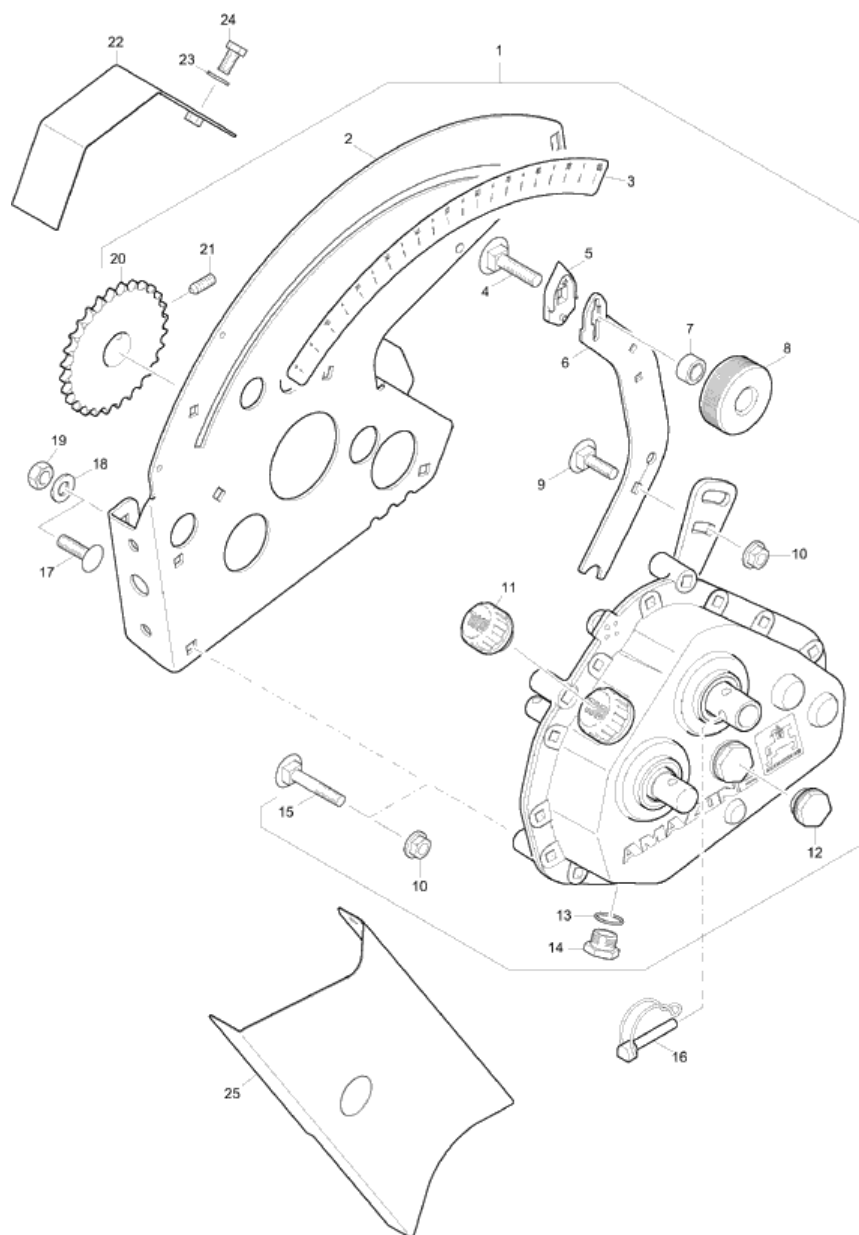
Привод (ЕТВ-018970)

Артикул	Элемент	Описание	Комментарий	Количество
957141	1	Ступица приводная для D9		1
3110500	2	Ступица приводная левая D8-30E		1
CA020	3	Подшипник шариковый		2
DL104	4	Кольцо стопорное		2
DL018	5	Шайба		2
DL089	6	Кольцо стопорное		2
969661	7	Заглушка пластмассовая зелёная		2
CA007	8	Подшипник шариковый		2
217205	9	# Кольца уплотнительные		2
FC031	10	Кольцо		2
DL105	11	Кольцо стопорное		2
DE225	12	Стопорная гайка DIN 6923 M10 10 VZ		1
3336310	13	Палец		1
DF032	14	Шайба ISO 7090 105x20x2 VZ		1
DB045	15	Болт с шестигранной головкой ISO 4014 10x70 8.8 VZ		1
3247310	16	Натяжитель цепи		1
1311700	17	Звёздочка		1
DL028	18	Шайба		2
DL077	19	Кольцо стопорное		1
HA069	20	Пружина		1
ED180	21	Цепь роликовая		1
ED018	22	Замок цепи		1
ED015	23	ПОЛУЗВЕНО 8187 08B-1 "D 1/2X5/16""		1

Привод (ЕТВ-018970)

Артикул	Элемент	Описание	Комментарий	Количество
LD001	24	Шина 10.0/75-15.3 LI119A8/113B ВКТ		2
LD030	25	Шина 180/90-16 LI 100 AW-Farmer		2
LD003	26	Шланг 10.0/75-15.3		2
LD025	27	Шланг 6.00-16		2
977585	28	FELGE KPL D9 (RAL 9006)		2
977579	29	FELGE 6.00 - 16 LI ET34 (RAL 9006)		1
977731	30	FELGE 6.00-16 RE ET34 (RAL 9006)		1
977443	31	Колесо 10.0/75-15.3 SILBER	для D9 4000	2
977578	32	LAUFRAD D9 6.00/16 LI.	для D9 осталось 2500/3000/3500	1
977725	33	LAUFRAD D9 6.00/16 RE.	для D9 2500/3000/3500 справа	1
978920	34	ABDREHKURBELHALTER (RAL9006/К3)		1

Защитный кожух цепи коробки передач Vario (ETB-018971)



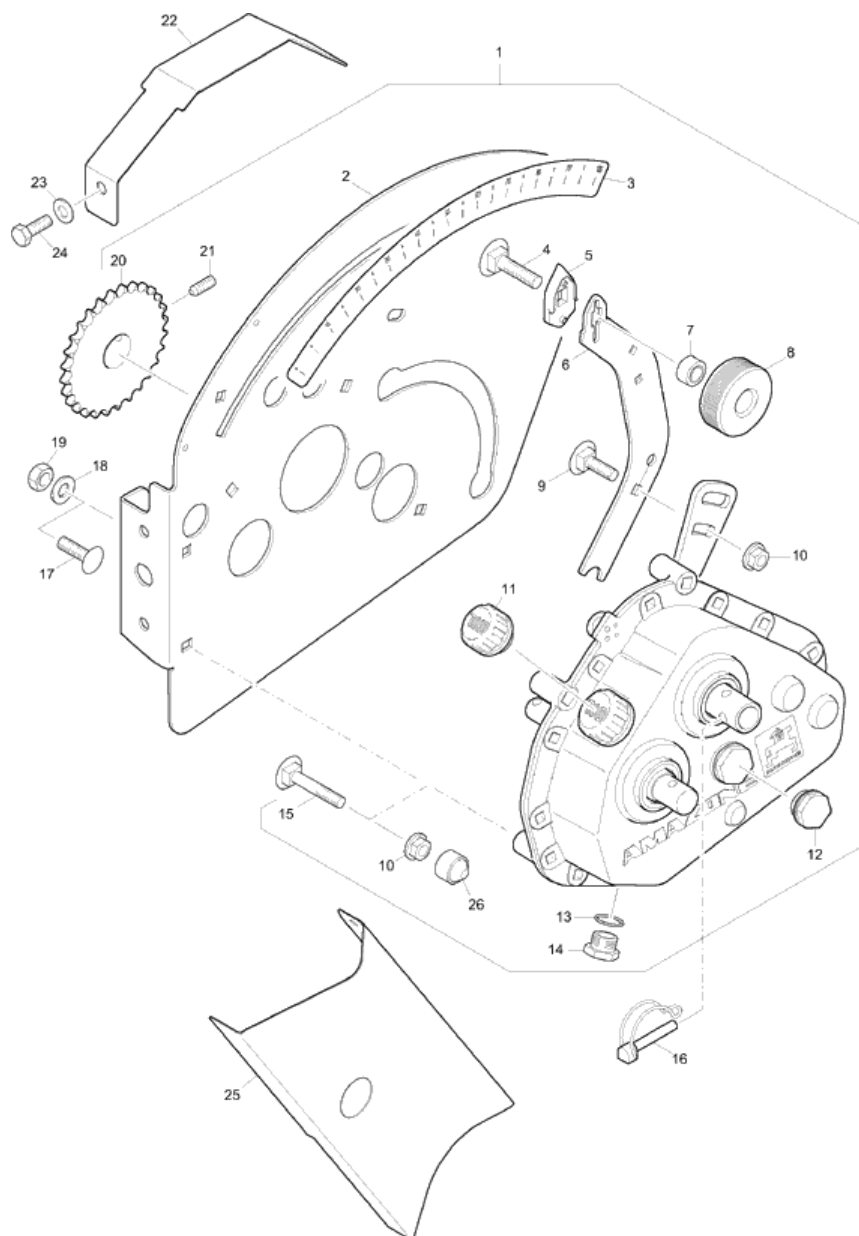
Защитный кожух цепи коробки передач Varjo (ETB-018971)

Артикул	Элемент	Описание	Комментарий	Количество
216505	1	Редуктор бесступенчатый		1
958654	2	Консоль промежуточная		1
ME1740	3	FOLIE SKALA VARIOGETRIEBE RE.		1
DA495	4	Болт с круглой головкой DIN 603 10x40 VA		1
955955	5	Указатель		1
970385	6	Рычаг регулировочный		1
952847	7	Ролик направляющий		1
KB046	8	Ручка круглая		1
DA211	9	Болт с круглой головкой DIN 603 8x16 VA		1
DE264	10	Гайка		5
EB150	11	Пробка вентиляционного отверстия		1
EB166	12	Заглушка маслоуказательного глазка		1
FF011	13	DICHT-RING 22X26X2 IT		1
DD023	14	Резьбовая пробка DIN 7604 A M22x1,5 5.8 VZ		1
DA367	15	Болт с круглой головкой DIN 603 8x50 VA		4
DG047	16	Штифт пружинный		1
DA083	17	Болт с круглой головкой DIN 603 10x20 8.8 VZ		3
DF036	18	Шайба ISO 7093-1 105x30x25 VA		3
DE211	19	Стопорная гайка DIN 6927 M10 10 VZ		3
952867	20	Колесо цепное 1/2X5/16" Z=28		1
DA547	21	Резьбовой штифт ISO 4026 12x16 45H VZ		1
956069	22	KETTENSCHUTZ GETR. (02/K5)		1
66101437	22	КРЫШКА ЦЕПИ СКИФ (02/K5)	C 08.2023	1

Защитный кожух цепи коробки передач Vario (ETB-018971)

Артикул	Элемент	Описание	Комментарий	Количество
DF020	23	Шайба ISO 7090 84x16x16 VZ		2
DC027	24	Болт с шестигранной головкой ISO 4017 8x16 8.8 VZ		2
955951	25	Защита цепная в сб.		1

Защита цепи коробки передач Vario с 11.2011 (ETB-018972)



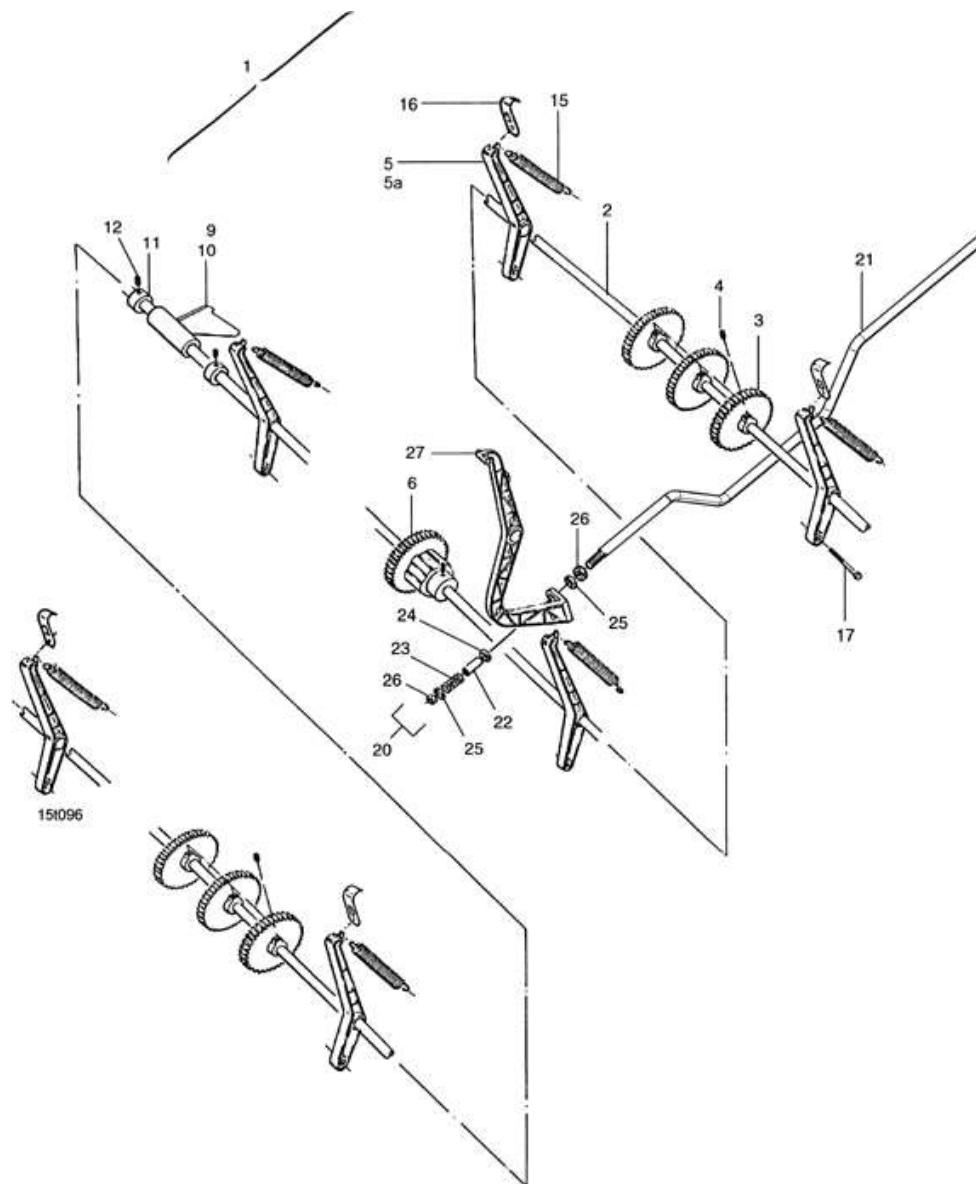
Защита цепи коробки передач Vario с 11.2011 (ETB-018972)

Артикул	Элемент	Описание	Количество
216507	1	Редуктор правый	1
977449	2	KONSOLE (FE//ZN12//B/T2)	1
ME1740	3	FOLIE SKALA VARIOGETRIEBE RE.	1
DA495	4	Болт с круглой головкой DIN 603 10x40 VA	1
955955	5	Указатель	1
970385	6	Рычаг регулировочный	1
952847	7	Ролик направляющий	1
KB046	8	Ручка круглая	1
DA211	9	Болт с круглой головкой DIN 603 8x16 VA	1
DE264	10	Гайка	5
EB150	11	Пробка вентиляционного отверстия	1
EB166	12	Заглушка маслоуказательного глазка	1
FF011	13	DICHT-RING 22X26X2 IT	1
DD023	14	Резьбовая пробка DIN 7604 A M22x1,5 5.8 VZ	1
DA367	15	Болт с круглой головкой DIN 603 8x50 VA	4
DG047	16	Штифт пружинный	1
DA083	17	Болт с круглой головкой DIN 603 10x20 8.8 VZ	3
DF036	18	Шайба ISO 7093-1 105x30x25 VA	3
DE211	19	Стопорная гайка DIN 6927 M10 10 VZ	3
952867	20	Колесо цепное 1/2X5/16" Z=28	1
DA547	21	Резьбовой штифт ISO 4026 12x16 45H VZ	1
978597	22	KETTENSCHUTZ GETR (FE//ZN12//B)	1
DF020	23	Шайба ISO 7090 84x16x16 VZ	2

Защита цепи коробки передач Vario с 11.2011 (ЕТВ-018972)

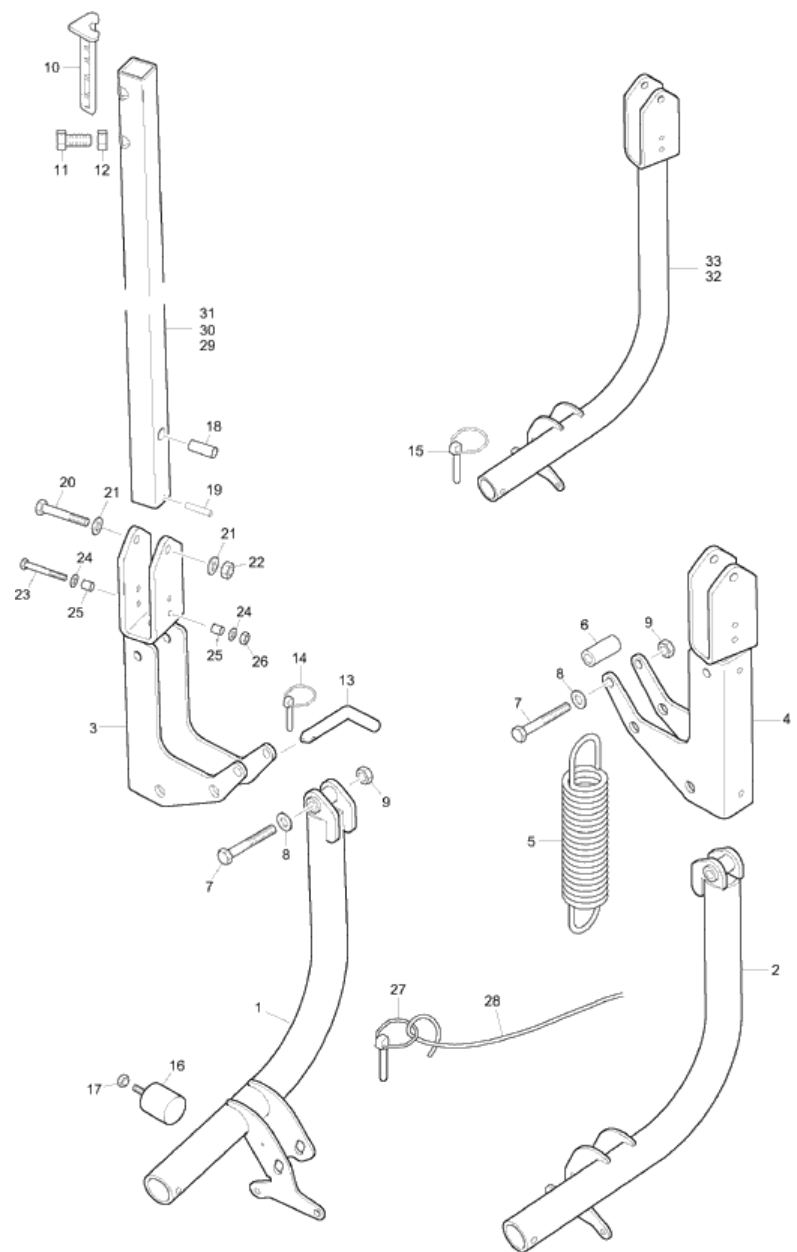
Артикул	Элемент	Описание	Количество
DC027	24	Болт с шестигранной головкой ISO 4017 8x16 8.8 VZ	2
978596	25	KETTENSCHUTZ (02)	1
ID037	26	KAPSTO-KAPPE 1000/0893 SW13	18

промежуточный вал для переключения технологической колен (ЕТВ-009868)



промежуточный вал для переключения технологической колеи (ЕТВ-009868)

Артикул	Элемент	Описание	Комментарий	Количество
NML	1	Больше не поставляется	В составе:	1
3362500	2	Вал передний		1
3363500	3	Шестерня		6
DA153	4	Резьбовой штифт ISO 4029 6x12 45H VZ		6
3241600	5	# Подшипник поворотный, пластик		6
968308	5а	Опора поворотная	с 2008 года	1
3242600	6	БЛОК ЗУБЧАТЫЙ (СБ)		1
956711	9	Ограничитель		1
CH012	10	Втулка скольжения		2
DL283	11	Кольцо		2
DA149	12	Резьбовой штифт ISO 4029 6x8 45H VZ		2
HA154	15	Пружина		6
958406	16	Крючок натяжной		6
DB006	17	Болт с шестигранной головкой ISO 4014 6x55 8.8 VZ		6
956105	20	Вал для переключения тех. колеи	В составе:	1
960781	21	Вал переключения тех. колеи		1
3251600	22	Втулка		1
HB018	23	Пружина		1
DF044	24	Шайба ISO 7090 13x24x25 VZ		1
DF024	25	Шайба		2
DE029	26	Гайка		2
956084	27	Рычаг FAGA.		1



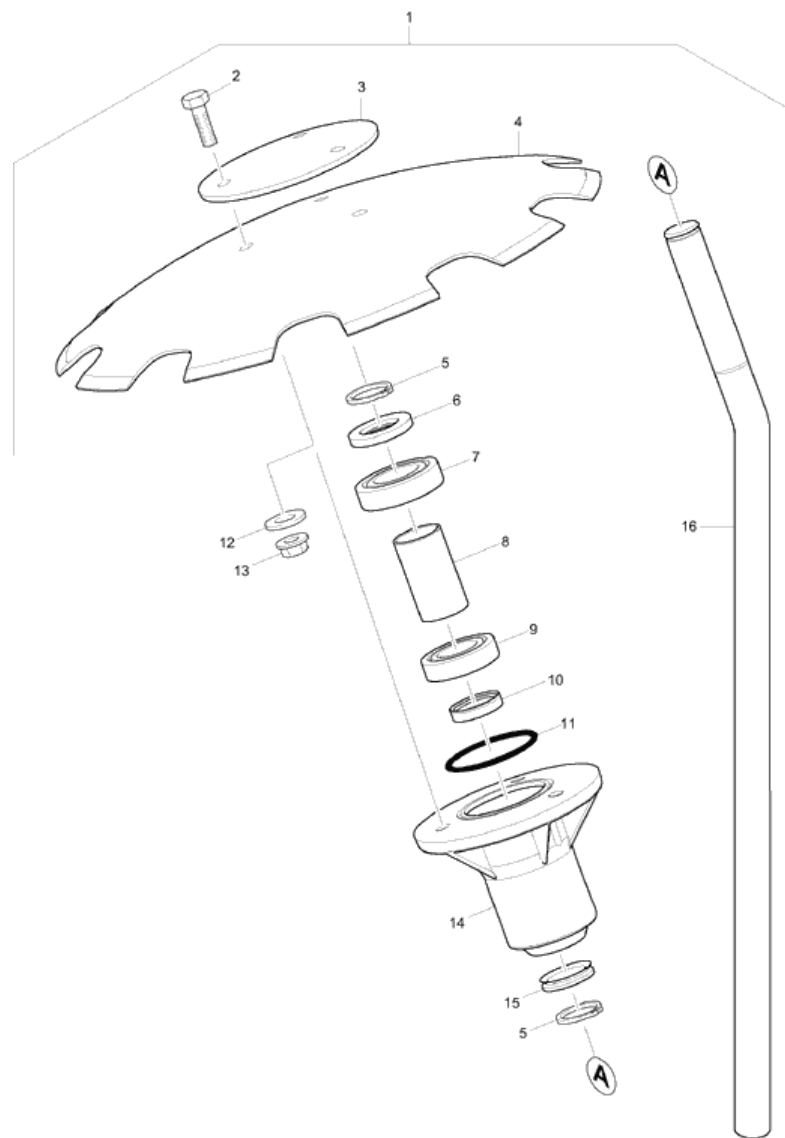
Трассер (ЕТВ-019049)

Артикул	Элемент	Описание	Комментарий	Количество
956859	1	Тяга нижняя маркера колеи левая		1
956858	2	Тяга нижняя маркёра колеи правая в сборе		1
956777	3	Кронштейн крепления маркёра левый в сборе		1
956776	4	Кронштейн крепления маркёра правый в сборе		1
956707	5	Пружина		2
956772	6	Втулка		2
DB106	7	Болт с шестигранной головкой ISO 4014 16x110 8.8 VZ		2
DF077	8	Шайба		4
DE215	9	Гайка		2
958257	10	ЗАЖИМ D9/AD SUPER пластик черный		2
DC122	11	Болт с шестигранной головкой ISO 4017 16x35 8.8 VZ		4
DE006	12	Шестигранная гайка DIN 439-2 -M16 04 - A2G		4
6641400	13	Палец		2
DG030	14	AWN020401		2
DG070	15	Шплинт с фиксатором		2
HF007	16	Демпфер		2
DE029	17	Гайка		2
3167400	18	Втулка		2
DI080	19	Штифт		2
DB133	20	Болт с шестигранной головкой ISO 4014 14x100 8.8 VZ		2
DF223	21	Шайба		4
DE043	22	Гайка		2
DB009	23	Болт с шестигранной головкой ISO 4014 6x90 8.8 VZ		2

Трассер (ЕТВ-019049)

Артикул	Элемент	Описание	Комментарий	Количество
DF012	24	Шайба		4
DI185	25	Штифт		4
DE079	26	Гайка		2
DG136	27	Шплинт с фиксатором (alt DG033; DG034)		1
918366	28	Шнур натяжной	Упорядочить по метражу	1
958731	29	AUSLEGERROHR L=1115 (02)		2
958733	30	Труба		2
958730	31	#Штанга маркера		2
955667	32	Кронштейн маркера правый		1
955666	33	Кронштейн правого маркера		1

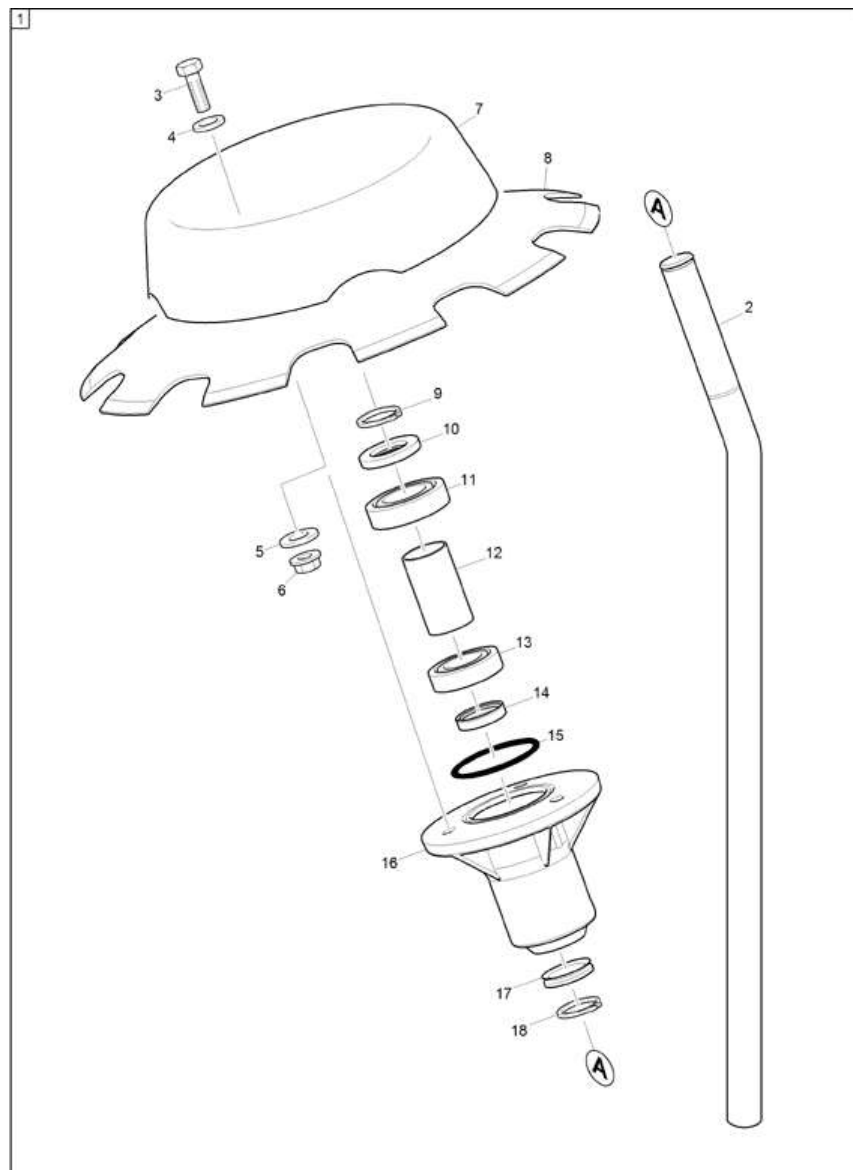
Следомаркер / диск колеи (ЕТВ-019053)



Следомаркер / диск колеи (ЕТВ-019053)

Артикул	Элемент	Описание	Количество
978520	1	Маркер дисковый 650	1
DC035	2	Болт с шестигранной головкой ISO 4017 8x25 8.8 VZ	3
3634300	3	Шайба	1
953059	4	Диск маркера зубчатый	1
DL085	5	Кольцо стопорное	2
222495	6	ШАЙБА СТОПОРНАЯ FM PA6-NI GF30 SCHWARZ	1
CA092	7	Подшипник шариковый	1
950640	8	Втулка распорная	1
CA051	9	Подшипник шариковый	1
FA002	10	Кольцо защитное	1
FC144	11	Кольцо уплотнительное	1
DF024	12	Шайба	3
DE204	13	СТ-ГА М 8 8 A2G	3
951983	14	Ступица маркера пластик чёрная	1
FC589	15	V-RING 22X30,0X 7,5	1
950639	16	ОСЬ МАРКЁРА (02/К5) RD 10278 25X 725 42CrMo4	1

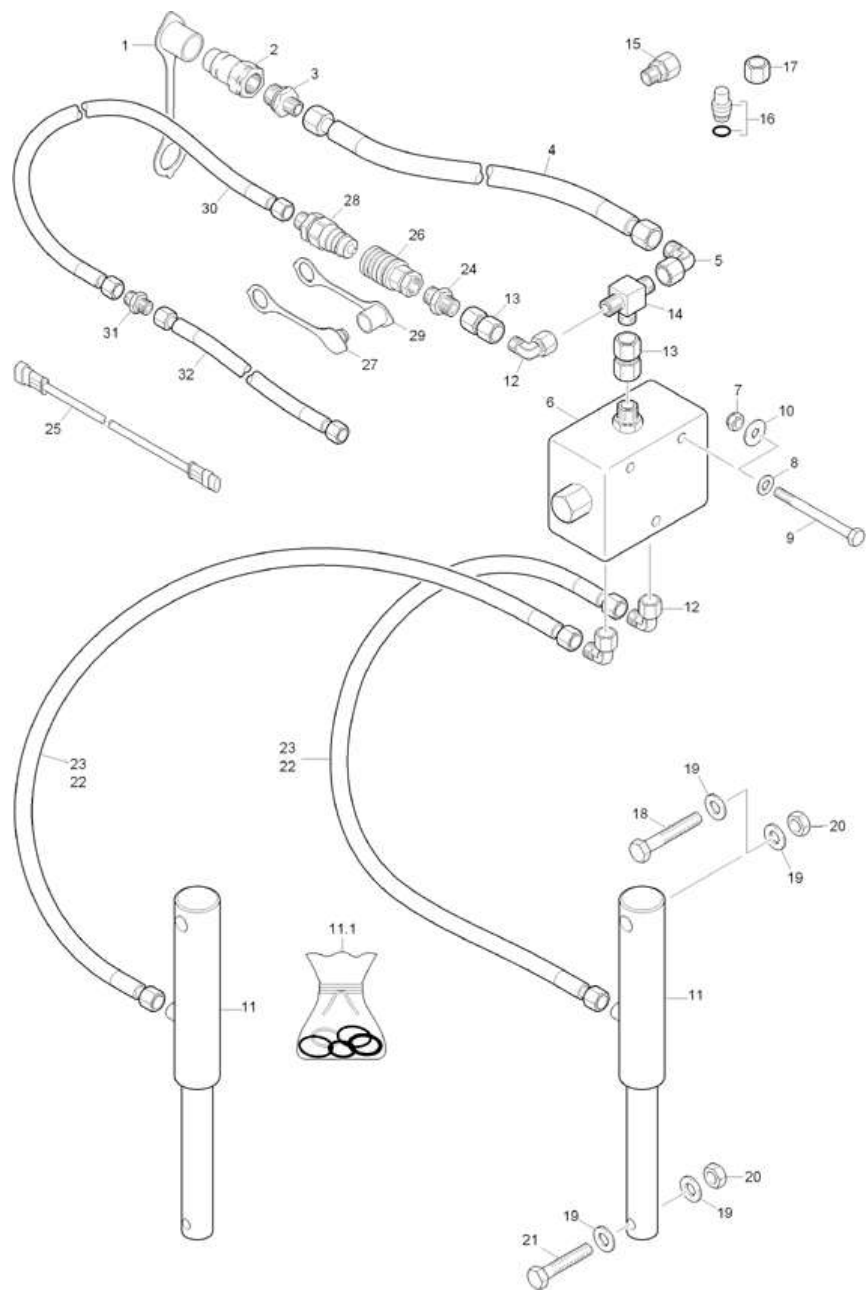
Автоматический переключатель для маркеров колеи с 11.2015 (ЕТВ-019054)



Автоматический переключатель для маркеров колеи с 11.2015 (ЕТВ-019054)

Артикул	Элемент	Описание	Количество
978520	1	Маркер дисковый 650	2
950639	2	ОСЬ МАРКЁРА (02/К5) RD 10278 25X 725 42CrMo4	1
DC038	3	Болт с шестигранной головкой ISO 4017 8x30 8.8 VZ	3
DF020	4	Шайба ISO 7090 84x16x16 VZ	3
DF024	5	Шайба	3
DE204	6	СТ-ГА М 8 8 A2G	3
973119	7	Колпак маркера	1
953059	8	Диск маркера зубчатый	1
DL085	9	Кольцо стопорное	1
222495	10	ШАЙБА СТОПОРНАЯ FM PA6-NI GF30 SCHWARZ	1
CA092	11	Подшипник шариковый	1
950640	12	Втулка распорная	1
CA051	13	Подшипник шариковый	1
FA002	14	Кольцо защитное	1
FC144	15	Кольцо уплотнительное	1
951983	16	Ступица маркера пластик чёрная	1
FC589	17	V-RING 22X30,0X 7,5	1
DL369	18	СТ-К 471 25X1,2 1.4116	1

Гидравлика следомаркер (ЕТВ-019050)



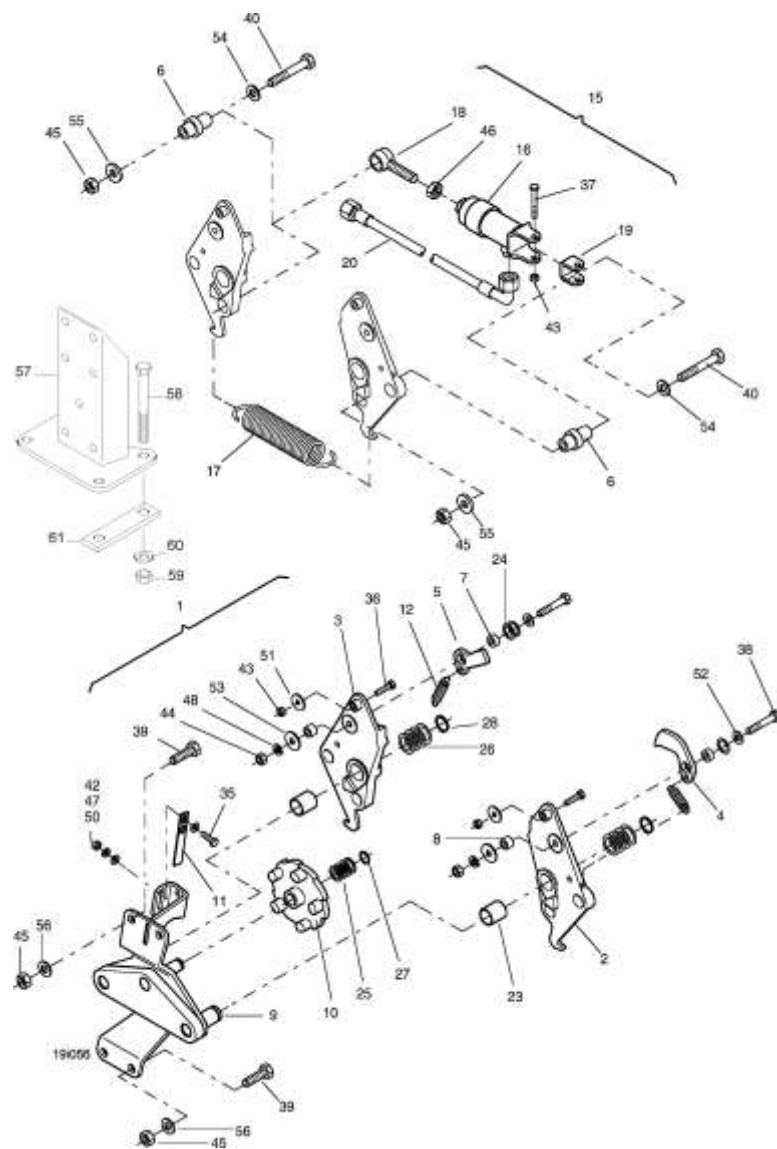
Гидравлика следомаркер (ЕТВ-019050)

Артикул	Элемент	Описание	Комментарий	Количество
GD028	1	Пылезаш. колпак зел. для штекера 12,5		1
GD007	2	Штекер быстроразъемного соединения 7241-1A 12,5 IG-18x1,5		1
GD044	3	Дроссельный обратный клапан L12 M18X1,5		1
GB044	4	Гидравлический шланг DN10 L=2200 mm		1
GC051	5	Угловой штуцер ISO 8434-1-SWOE-L12 VZ		1
GD306	6	Клапан маркера технологической колеи		1
DE204	7	СТ-ГА М 8 8 А2G		2
DF020	8	Шайба ISO 7090 84x16x16 VZ		2
DB024	9	Болт с шестигранной головкой ISO 4014 8x60 8.8 VZ		2
DF024	10	Шайба		2
934686	11	#Гидроцилиндр		2
948031	11.1	Ремкомплект для 934686		1
GC034	12	Угловой штуцер ISO 8434-1-SWOE-L8 VZ		4
GC165	13	Промежуточный штуцер L12 VZ		1
GC116	14	Т-образный соединительный штуцер ISO 8434-1-T-L12 VZ		1
GC029	15	Переходной штуцер ISO 8434-1-RDSW-L12-L8 VZ		1
GC044	16	Пробка ISO 8434-1-PL-L8 VZ		1
GC040	17	Накидная гайка ISO 8434-1-N-L8 VZ		1
DB105	18	Болт с шестигранной головкой ISO 4014 16x100 8.8 VZ		2
DF077	19	Шайба		8
DE207	20	Гайка		4
DB104	21	Болт с шестигранной головкой ISO 4014 16x90 8.8 VZ		2

Гидравлика следомаркер (ЕТВ-019050)

Артикул	Элемент	Описание	Комментарий	Количество
GB033	22	Гидравлический шланг DN06 L=2000 mm		2
GB339	23	Гидравлический шланг DN06 L=2300 mm		2
GC023	24	Прямой ввертной штуцер ISO 8434-1-SDS-L12xM18x1,5-E VZ		1
NL160	25	Кабель 4,0 м	Для соединительного устройства II D9	1
GD009	26	Муфта быстроразъемного соединения 7241-1A 12,5 IG- 18x1,5		1
GD010	27	Пылезаш. штекер крас. быстр. муфты 12,5 для штекера 12,5		1
GD052	28	Штекер быстроразъемного соединения 241-1A 12,5 8L- 14x1,5		1
GD008	29	Пылезащитный колпак для штекера 12,5		1
GB168	30	Гидравлический шланг DN06 L=4500 mm	Для соединительного устройства II D9	1
GC002	31	Прямой соединительный штуцер ISO 8434-1-S-L8 VZ		1
GB026	32	Гидравлический шланг DN06 L=500 mm	для соединительного устройства II D9 4000	1

Автоматический переключатель для следомаркера (ЕТВ-019052)



Автоматический переключатель для следомаркера (ЕТВ-019052)

Артикул	Элемент	Описание	Комментарий	Количество
3098010	1	Механизм автоматического переключения Маркера D9/AD3	Поз. 2-12, 23-36, 38-45, 47-56	1
3538310	2	Пластина переключения правая		1
3536310	3	Пластина переключения левая		1
3968300	4	SCHALTKLINKE RE. (B10)		1
3962300	5	SCHALTKLINKE LI. (B10)		1
3959300	6	Шарнирная муфта		2
3541310	7	LAGERBUCHSE 15X3,5X7,0		2
3684500	8	DISTANZHUELSE		2
3546310	9	LAGERPLATTE KPL. (11)		1
3539310	10	Колесо храповое		1
3812200	11	Пружина пластинчатая		1
HA133	12	ПРУЖИНА 1,5X10,0X33 1.4310 AWN700002		1
3326010	15	Гидро-управление для автомата переключ-я	Поз. 16-20, 37, 43, 46	1
922480	16	Гидроцилиндр		1
HA140	17	ПРУЖИНА 3,6X28,5X138 AWN070002		1
3976300	18	# Втулка установочная		1
3977300	19	VERSCHLEISSBUEGEL		1
GB029	20	Гидравлический шланг DN06 L=800 mm		1
CH021	23	Втулка скольжения		2
DL028	24	Шайба		3
DL029	25	Шайба		4
DL031	26	Шайба		8

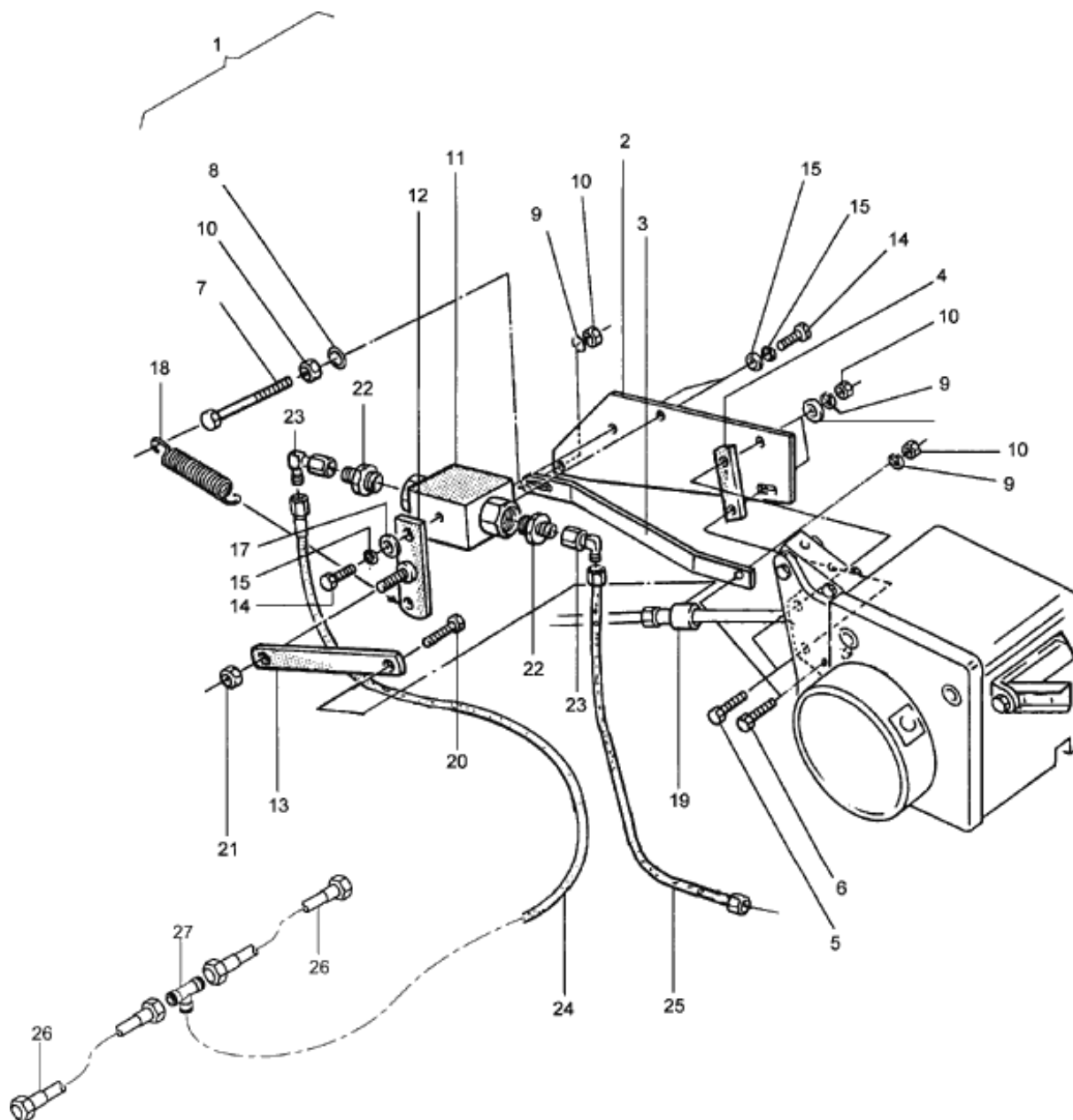
Автоматический переключатель для следомаркера (ЕТВ-019052)

Артикул	Элемент	Описание	Комментарий	Количество
DL077	27	Кольцо стопорное		1
DL082	28	Кольцо стопорное		2
DC018	35	Болт с шестигранной головкой ISO 4017 6x20 8.8 VZ		2
DC021	36	Болт с шестигранной головкой ISO 4017 6x25 8.8 VZ		2
DB004	37	Болт с шестигранной головкой ISO 4014 6x45 8.8 VZ		1
DB017	38	Болт с шестигранной головкой ISO 4014 8x45 8.8 VZ		2
DC063	39	Болт с шестигранной головкой ISO 4017 10x25 8.8 VZ		4
DB043	40	Болт с шестигранной головкой ISO 4014 10x65 8.8 VZ		2
DE025	42	Гайка		2
DE079	43	Гайка		3
DE029	44	Гайка		2
DE081	45	Стопорная гайка DIN 980 M10 8 VZ (р-р 17)		6
DE004	46	Гайка		1
DF353	47	Шайба		1
DF351	48	Шайба		1
DF014	50	Шайба		4
DF180	51	SHB 7094 6,6X22X2 100HV (B01)		2
DF020	52	Шайба ISO 7090 84x16x16 VZ		2
DF024	53	Шайба		2
DF032	54	Шайба ISO 7090 105x20x2 VZ		2
DF183	55	Шайба DIN 7349 105x25x4 VZ		2
DF036	56	Шайба ISO 7093-1 105x30x25 VA		4
978384	57	HALTER SCHALTAUTOMAT (02/K3)		1

Автоматический переключатель для следомаркера (ЕТВ-019052)

Артикул	Элемент	Описание	Комментарий	Количество
DB053	58	Болт с шестигранной головкой ISO 4014 10x110 8.8 VZ		4
DE211	59	Стопорная гайка DIN 6927 M10 10 VZ		4
DF032	60	Шайба ISO 7090 105x20x2 VZ		4
3762210	61	Пластина		2

Механич. клапан управления (ЕТВ-019058)



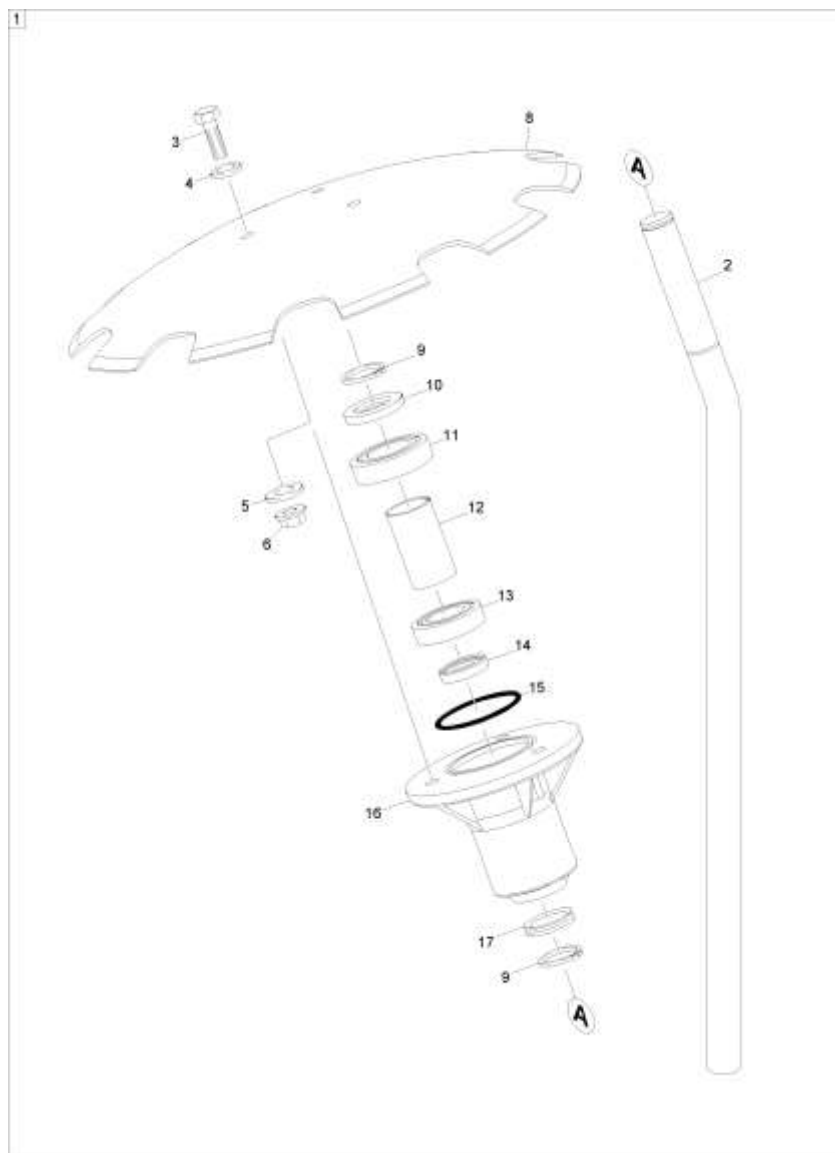
Механич. клапан управления (ETB-019058)

Артикул	Элемент	Описание	Комментарий	Количество
200301	1	Механ. управляющий клапан и гидравлика	В составе:	1
3333600	2	KONSOLE F. STEUERVENTIL (B10)		1
3338600	3	STUETZSTREBE		1
3332600	4	ZWISCHENSTUECK (B10)		1
DC035	5	Болт с шестигранной головкой ISO 4017 8x25 8.8 VZ		1
DC030	6	Болт с шестигранной головкой ISO 4017 8x20 8.8 VZ		1
DB024	7	Болт с шестигранной головкой ISO 4014 8x60 8.8 VZ		1
DF020	8	Шайба ISO 7090 84x16x16 VZ		1
DF351	9	Шайба		1
DE029	10	Гайка		1
3337600	11	Кран шаровой		1
3331600	12	VENTILSCHALTHEBEL (B10)		1
3334600	13	SCHALTSTANGE (B10)		1
DC004	14	Болт с шестигранной головкой ISO 4017 5x10 8.8 VZ		1
DF132	15	NICHT F.NEUKONSTRUKTIONEN		1
DF006	16	Шайба		1
DF008	17	Шайба		1
3965300	18	ZUGFED 1,25X13,7X34,2 1.4310		1
3335600	19	STELLHUELSE (B10)		1
DC027	20	Болт с шестигранной головкой ISO 4017 8x16 8.8 VZ		1
DE080	21	Стопорная гайка ISO 7042 M8 8 VZ		1
GC013	22	Прямой ввертной штуцер ISO 8434-1-SDS-L6xM18x1,5-E VZ		2

Механич. клапан управления (ЕТВ-019058)

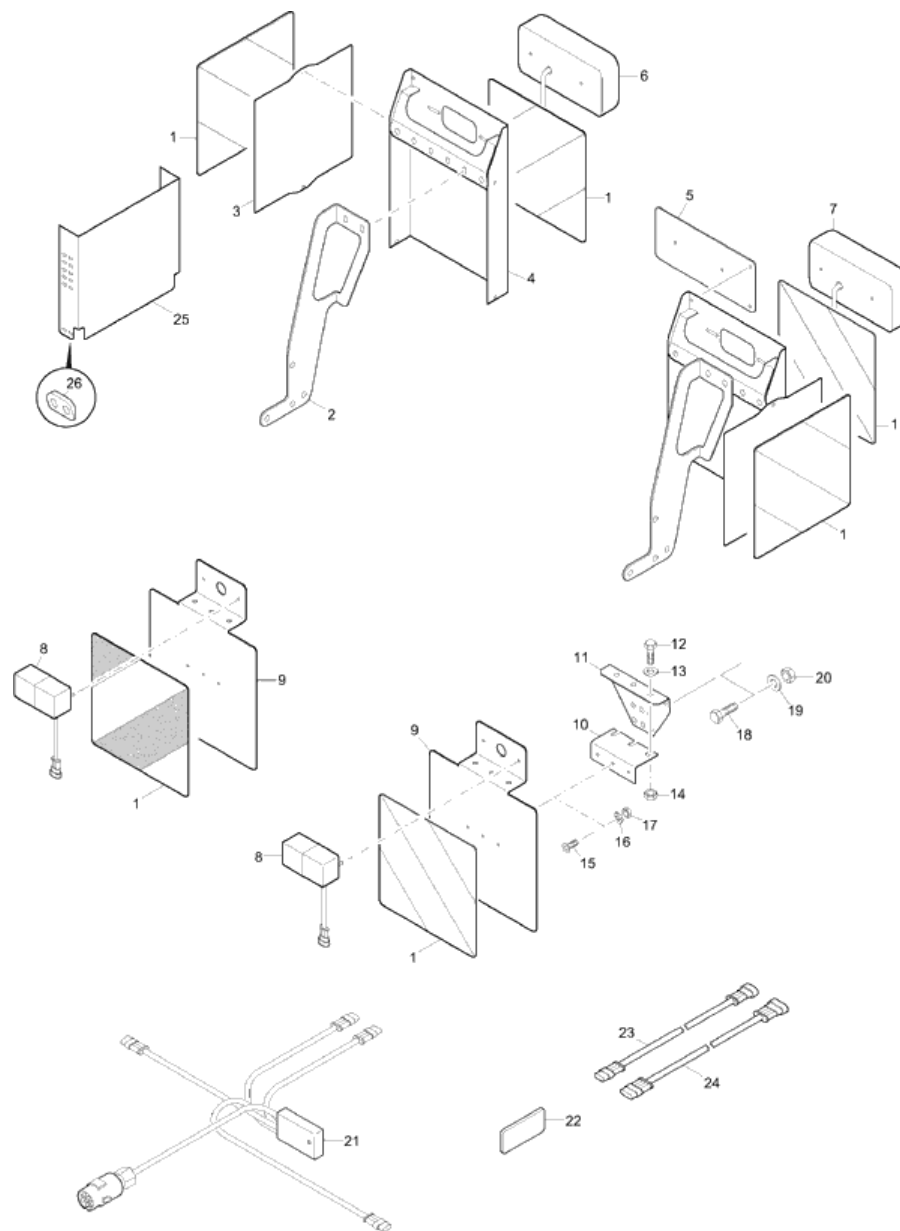
Артикул	Элемент	Описание	Комментарий	Количество
GC141	23	Угловой штуцер L6 VZ		2
GB349	24	Гидравлический шланг DN06 L=3700 mm		1
GB167	25	Гидравлический шланг DN06 L=400 mm		1
GB032	26	Гидравлический шланг DN06 L=1500 mm		2
GC006	27	Т-образный соединительный штуцер ISO 8434-1-T-L8 VZ		1
DF040	29	Шайба		1
3372400	31	FUEHRUNGSOESE (B10)		1
HA010	32	ZUGFED 1,6X22,0X119 1.4310		1
DC012	33	Болт с шестигранной головкой ISO 4017 6x12 8.8 VZ		1
DE079	34	Гайка		1
KE063	35	Хомут		1

Маркер/маркировочный диск с 10.2019 (ЕТВ-0000000753)



Маркер/маркировочный диск с 10.2019 (ЕТВ-0000000753)

Артикул	Элемент	Описание	Количество
223325	1	SCHEIBENSPURANREISSER 350	2
974870	2	Вал	1
DC038	3	Болт с шестигранной головкой ISO 4017 8x30 8.8 VZ	3
DF020	4	Шайба ISO 7090 84x16x16 VZ	3
DF024	5	Шайба	3
DE204	6	СТ-ГА М 8 8 А2G	3
953059	8	Диск маркера зубчатый	1
DL379	9	Кольцо стопорное	2
222495	10	ШАЙБА СТОПОРНАЯ FM PA6-NI GF30 SCHWARZ	1
CA092	11	Подшипник шариковый	1
950640	12	Втулка распорная	1
CA051	13	Подшипник шариковый	1
FA002	14	Кольцо защитное	1
FC144	15	Кольцо уплотнительное	1
951983	16	Ступица маркера пластик чёрная	1
FC589	17	V-RING 22X30,0X 7,5	1
DL369	18	СТ-К 471 25X1,2 1.4116	1

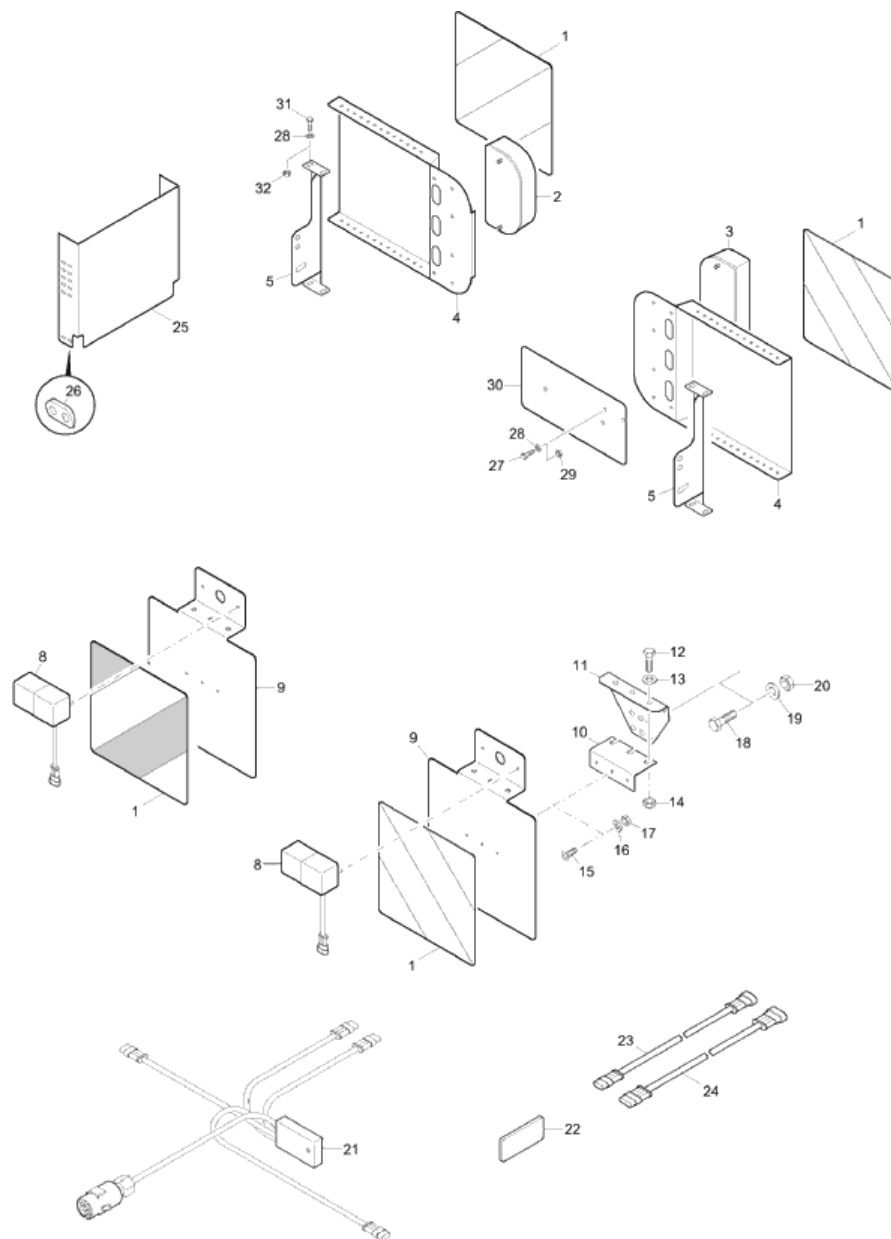


Освещение (ЕТВ-018965)

Артикул	Элемент	Описание	Комментарий	Количество
935297	1	Ремкомплект (наклейка)		3
976111	2	LAMPENTRAEGER D AD (02/K3)		2
975442	3	HALTEBLECH SEITENFOLIE (02)		2
975439	4	HALTER BELEUCHTUNG (02)		2
965121	5	Кронштейн освещения		1
NA100	6	Фонарь задний правый с штекером		1
NA101	7	Фонарь левый		1
NA088	8	Фонарь габаритного освещения		2
965351	9	Кронштейн для фонаря		2
965352	10	Кронштейн угловой		2
956733	11	ANSCHRAUBWINKEL (02)		2
DC060	12	Болт с шестигранной головкой ISO 4017 10x20 8.8 VZ		4
DF032	13	Шайба ISO 7090 105x20x2 VZ		4
DE213	14	Гайка		4
DD499	15	Винт с потайной головкой ISO 10642 5x16 08.8 VZ		6
DF132	16	NICHT F.NEUKONSTRUKTIONEN		6
DE135	17	Гайка		6
DC093	18	Болт с шестигранной головкой ISO 4017 12x30 8.8 VZ		4
DF044	19	Шайба ISO 7090 13x24x25 VZ		4
DE206	20	СТ-ГА 1664 M12 10 FLZNL-480H		4
NL238	21	Кабель ED D9 AD ADP BEL.		1
ND022	22	RUECKSTRAHLER 44X94 ROT (SRG)		1
NL179	23	Удлинительный кабель для освещения длина 1 м, 3-конт.		1

Освещение (ЕТВ-018965)

Артикул	Элемент	Описание	Комментарий	Количество
NL181	24	Удлинительный кабель для освещения длина 1 м, 4-конт.		1
978555	25	Щиток	С 3.2011	2
978554	26	Накладка		4

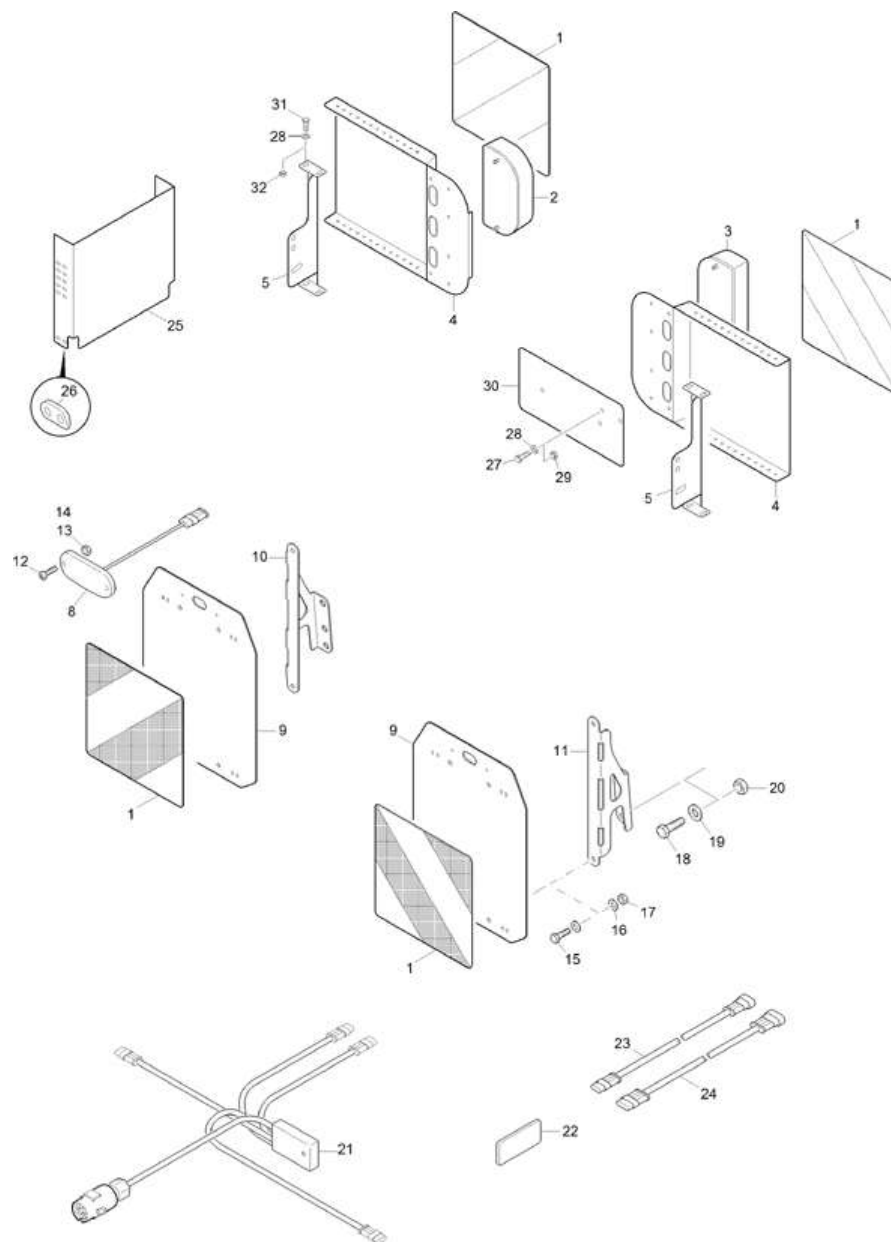


Освещение с 3.2011 (ЕТВ-018966)

Артикул	Элемент	Описание	Комментарий	Количество
935297	1	Ремкомплект (наклейка)		3
NA170	2	Фонарь левый	Крепления справа	1
NA171	3	Фонарь габаритный,задний правый	Крепления слева	1
978580	4	Щиток		2
978543	5	Кронштейн		2
NA088	8	Фонарь габаритного освещения		2
NA088	8	Фонарь габаритного освещения		1
965351	9	Кронштейн для фонаря		2
965352	10	Кронштейн угловой		2
956733	11	ANSCHRAUBWINKEL (02)		2
DC060	12	Болт с шестигранной головкой ISO 4017 10x20 8.8 VZ		4
DF032	13	Шайба ISO 7090 105x20x2 VZ		4
DE213	14	Гайка		4
DD499	15	Винт с потайной головкой ISO 10642 5x16 08.8 VZ		6
DF132	16	NICHT F.NEUKONSTRUKTIONEN		6
DE135	17	Гайка		6
DC093	18	Болт с шестигранной головкой ISO 4017 12x30 8.8 VZ		4
DF044	19	Шайба ISO 7090 13x24x25 VZ		4
DE206	20	СТ-ГА 1664 M12 10 FLZNL-480H		4
NL238	21	Кабель ED D9 AD ADP BEL.		1
ND014	22	СВЕТОВОЗВРАЩАТЕЛЬ 44X94 ЖЁЛТЫЙ		2
NL179	23	Удлинительный кабель для освещения длина 1 м, 3-конт.		1
NL181	24	Удлинительный кабель для освещения длина 1 м, 4-конт.		1

Освещение с 3.2011 (ЕТВ-018966)

Артикул	Элемент	Описание	Комментарий	Количество
978555	25	Щиток	С 3.2011	2
978554	26	Накладка		4
DC015	27	Болт с шестигранной головкой ISO 4017 6x16 8.8 VZ		8
DF010	28	Шайба		8
DE209	29	Гайка		12
200503	30	KENNZEICHENHALTEBLECH (02/K3)		1
DC018	31	Болт с шестигранной головкой ISO 4017 6x20 8.8 VZ		8
DE578	32	Гайка		1



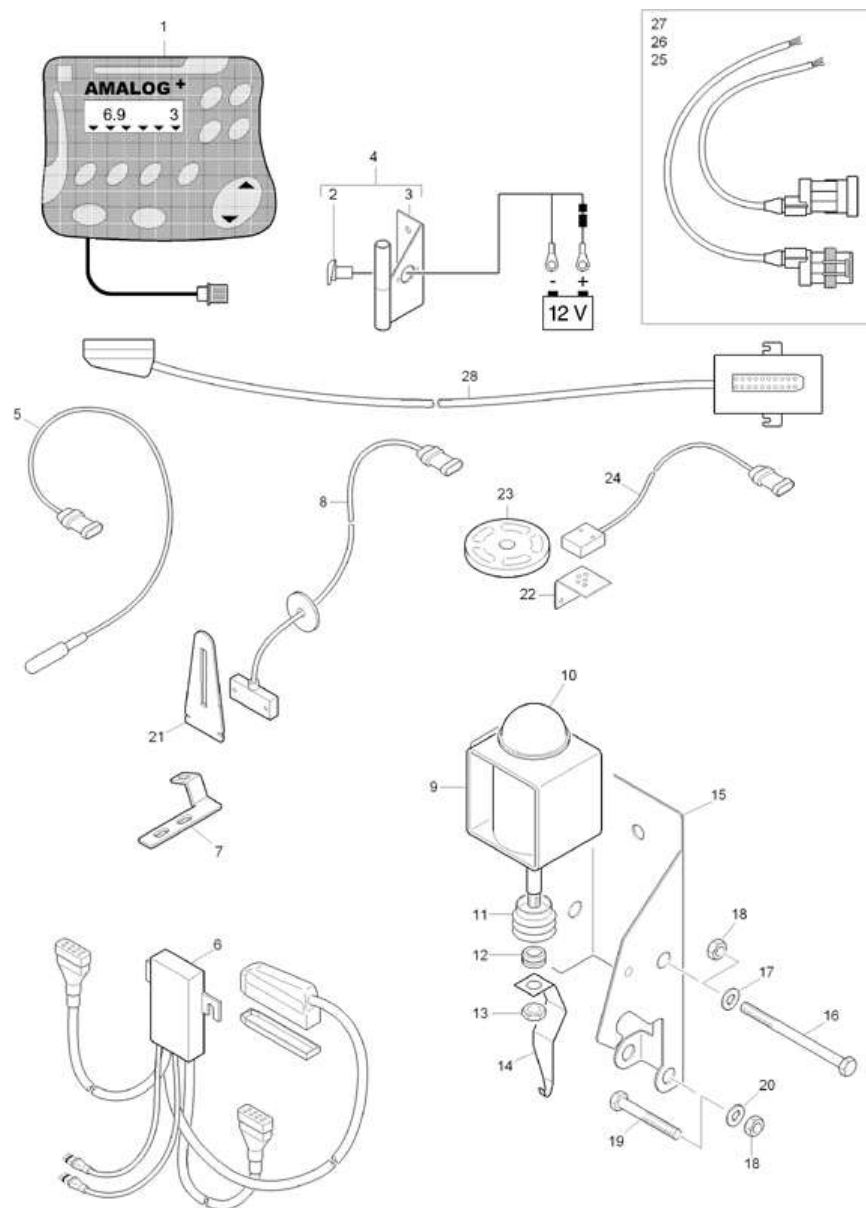
Освещение с 10.2015 (ЕТВ-018967)

Артикул	Элемент	Описание	Комментарий	Количество
935297	1	Ремкомплект (наклейка)		3
NA170	2	Фонарь левый	Крепления справа	1
NA171	3	Фонарь габаритный,задний правый	Крепления слева	1
978580	4	Щиток		2
978543	5	Кронштейн		2
NA187	8	Фонарь габаритный LED		2
211281	9	BLECH BELEUCHTUNG VORN AD D9 (02/K3)		2
210846	10	HALTER BEL VO RE (02/K3)		1
210847	11	HALTER BEL VO LI (02/K3)		1
DD237	12	Болт с плоской головкой ISO 7045 4x16 H 4.8 VZ		2
DF004	13	SHB 7089 4,3X 9X0,8 200HV (B01)		2
DE308	14	SI-MU 985 M 4 8 (B01)		2
DC030	15	Болт с шестигранной головкой ISO 4017 8x20 8.8 VZ		4
DF020	16	Шайба ISO 7090 84x16x16 VZ		8
DE121	17	Стопорная гайка DIN 985 M8 8 VZ		4
DC093	18	Болт с шестигранной головкой ISO 4017 12x30 8.8 VZ		4
DF044	19	Шайба ISO 7090 13x24x25 VZ		4
DE090	20	Контргайка ISO 7042 - M12 8 - A2G		4
NL238	21	Кабель ED D9 AD ADP BEL.		1
ND014	22	СВЕТОВОЗВРАЩАТЕЛЬ 44X94 ЖЁЛТЫЙ		2
NL179	23	Удлинительный кабель для освещения длина 1 м, 3-конт.		1
NL181	24	Удлинительный кабель для освещения длина 1 м, 4-конт.		1
978555	25	Щиток	С 3.2011	2

Освещение с 10.2015 (ЕТВ-018967)

Артикул	Элемент	Описание	Комментарий	Количество
978554	26	Накладка		4
DC015	27	Болт с шестигранной головкой ISO 4017 6x16 8.8 VZ		4
DF010	28	Шайба		8
DE209	29	Гайка		4
200503	30	KENNZEICHENHALTEBLECH (02/K3)		1
DC018	31	Болт с шестигранной головкой ISO 4017 6x20 8.8 VZ		8
DE578	32	Гайка		1

AMALOG+ (ETB-019067)



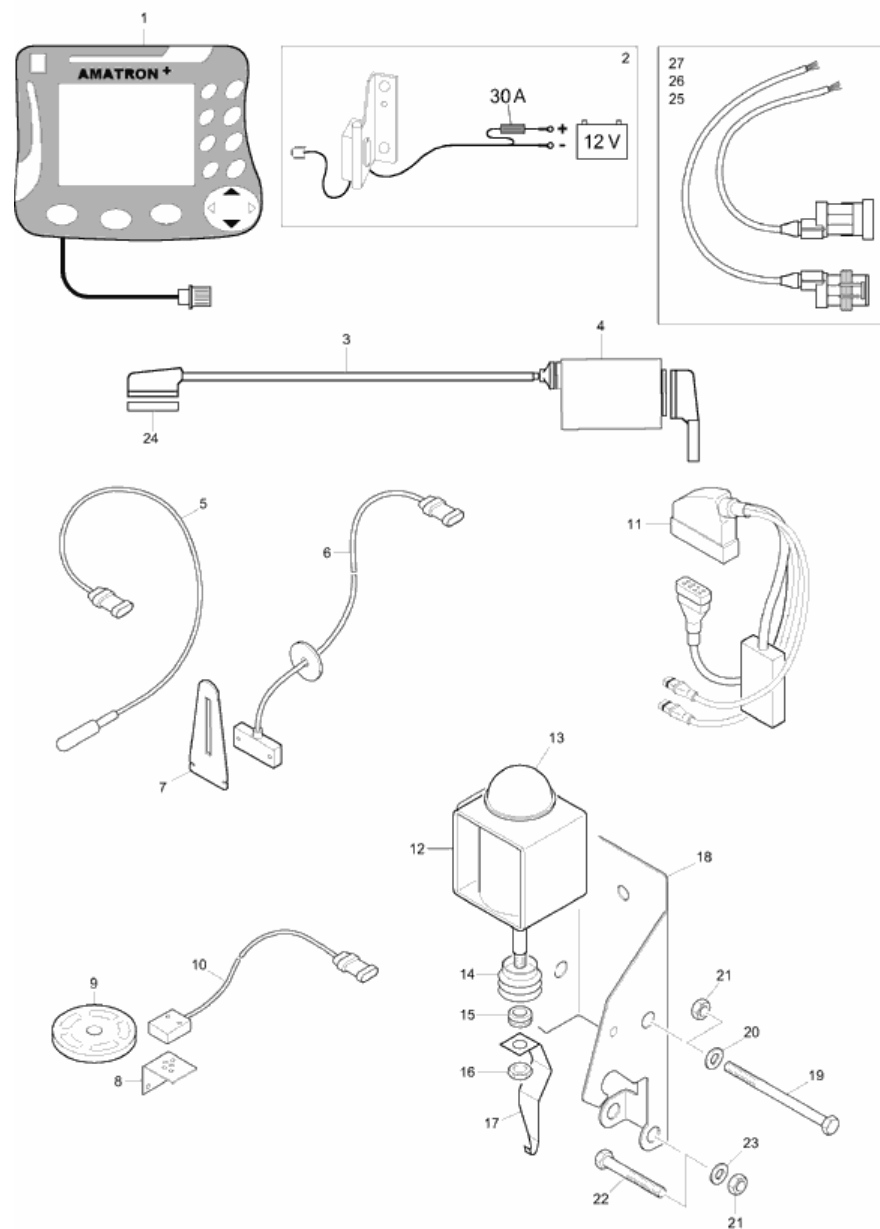
AMALOG+ (ETB-019067)

Артикул	Элемент	Описание	Количество
NI374	1	Компьютер управления AmaLog+	1
NF089	2	#STECKDOSE 3POL. 12V STECKER DIN 9680	1
NZ031	3	Кронштейн	1
NZ039	4	Кронштейн с соед. кабелем батареи с 3-конт. розеткой 12 В	1
NH073	5	ДАТЧИК ИНДУКЦИОННЫЙ 1,1М AMP-ST	2
NL086	6	Шина кабельная к AMALOG+ для AD/D9	1
958125	7	SENSORHALTER SCHAUMA. (B10)	1
NH014	8	Сенсор уровня наполнения	1
NZ069	9	Привод электромагнитный D6-12V	1
Y604869	10	Крышка	1
Y3142156	11	Сильфон	1
ID053	12	Муфта кабельная	1
DE192	13	Шестигранная гайка ISO 4035 M8 04 VZ	1
3608310	14	Крючок сцепной	1
977813	15	MAGNETHALTER (B10)	1
DB228	16	Болт с шестигранной головкой ISO 4014 6x85 VA	1
DF012	17	Шайба	1
DE079	18	Гайка	2
DB006	19	Болт с шестигранной головкой ISO 4014 6x55 8.8 VZ	1
DF014	20	Шайба	1
962329	21	Кронштейн датчика	1
951592	22	SENSORHALTER (B10)	1
NZ043	23	Стойка магнитная	1

AMALOG+ (ETB-019067)

Артикул	Элемент	Описание	Количество
NH056	24	Сенсор с 1м кабеля (от 02 / 2006)	1
NF081*	25	Ремкомплект	1
NF082	26	Ремкомплект	1
NF080	27	Ремкомплект	1
NL214	28	Кабель 3м. AMALOG+	1

***Внимание! При заказе уточнить артикул вышестоящего узла.**



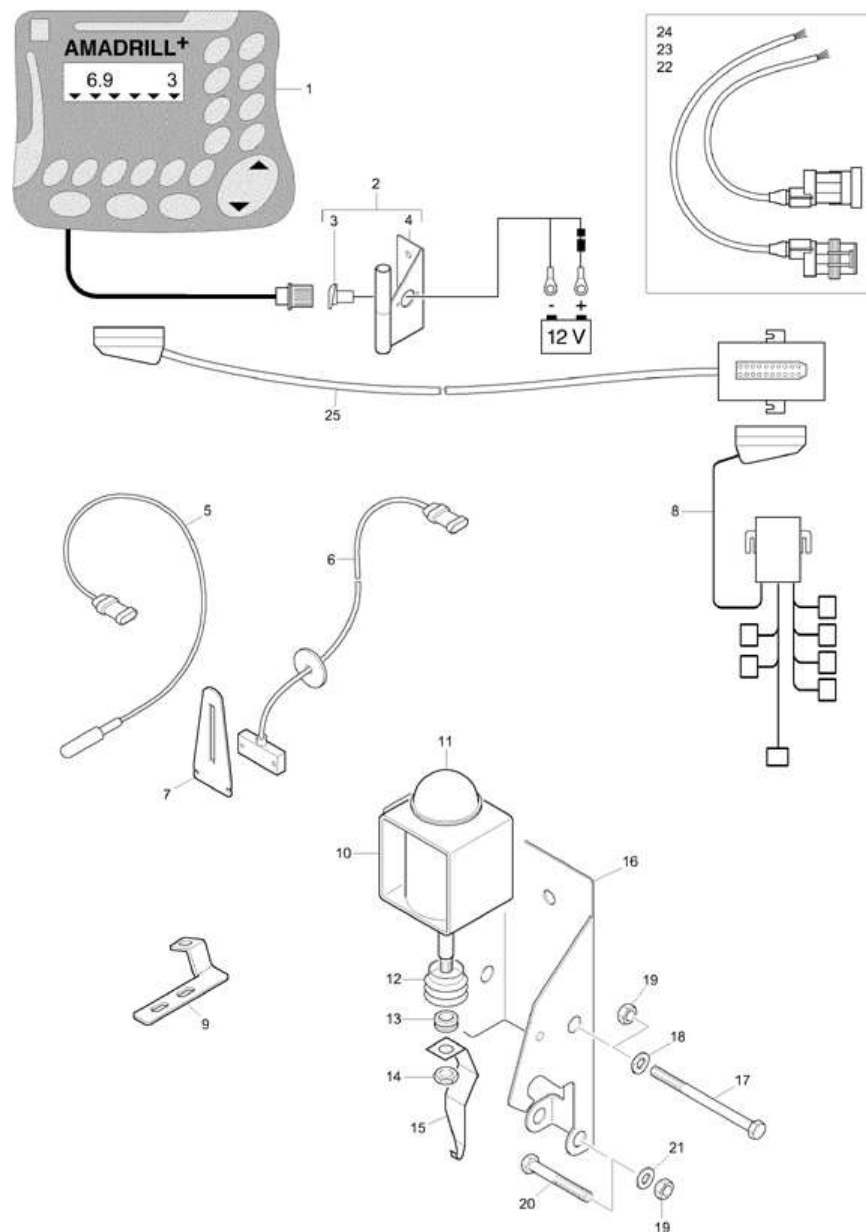
АМАТРОН+ (ЕТВ-019068)

Артикул	Элемент	Описание	Количество
NML	1	Больше не поставляется	1
943402	2	Основное оборуд. АмаBus для АмаТрон 3	1
NL060	3	Кабель соединительный	1
NI091	4	MASCHINENRECHNER SAEMASCHINE BASIS	1
NH073	5	ДАТЧИК ИНДУКЦИОННЫЙ 1,1М AMP-ST	2
NH014	6	Сенсор уровня наполнения	1
962329	7	Кронштейн датчика	1
951592	8	SENSORHALTER (B10)	1
NZ043	9	Стойка магнитная	1
NH056	10	Сенсор с 1м кабеля (от 02 / 2006)	1
NL274	11	KABELB. D9/AD03 VARIOGETR.	1
NZ069	12	Привод электромагнитный D6-12V	1
Y604869	13	Крышка	1
Y3142156	14	Сильфон	1
ID053	15	Муфта кабельная	1
DE192	16	Шестигранная гайка ISO 4035 M8 04 VZ	1
3608310	17	Крючок сцепной	1
977813	18	MAGNETHALTER (B10)	1
DB228	19	Болт с шестигранной головкой ISO 4014 6x85 VA	1
DF012	20	Шайба	1
DE079	21	Гайка	2
DB006	22	Болт с шестигранной головкой ISO 4014 6x55 8.8 VZ	1
DF014	23	Шайба	1

АМАТРОН+ (ЕТВ-019068)

Артикул	Элемент	Описание	Количество
NF085	24	КРЫШКА 20POL. (PARKDOSE) STECKER	1
NF081*	25	Ремкомплект	1
NF082	26	Ремкомплект	1
NF080	27	Ремкомплект	1

***Внимание! При заказе уточнить артикул вышестоящего узла.**



АМАДРИЛЛ+ (ЕТВ-019069)

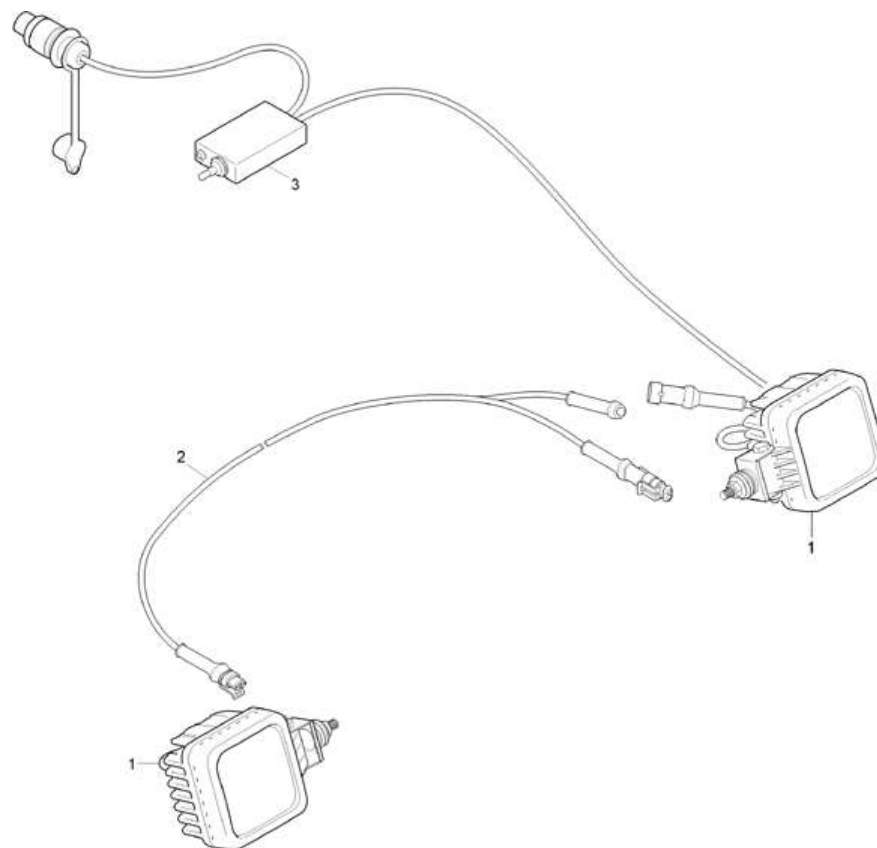
Артикул	Элемент	Описание	Количество
NI293	1	Компьютер управления AmaDrill+	1
NZ039	2	Кронштейн с соед. кабелем батареи с 3-конт. розеткой 12 В	1
NF089	3	#STECKDOSE 3POL. 12V STECKER DIN 9680	1
NZ031	4	Кронштейн	1
NH073	5	ДАТЧИК ИНДУКЦИОННЫЙ 1,1М AMP-ST	2
NH014	6	Сенсор уровня наполнения	1
962329	7	Кронштейн датчика	1
NL341	8	KABELB. D9 M. VARIOGETR.	1
958125	9	SENSORHALTER SCHAUMA. (B10)	1
NZ069	10	Привод электромагнитный D6-12V	1
Y604869	11	Крышка	1
Y3142156	12	Сильфон	1
ID053	13	Муфта кабельная	1
DE192	14	Шестигранная гайка ISO 4035 M8 04 VZ	1
3608310	15	Крючок сцепной	1
977813	16	MAGNETHALTER (B10)	1
DB228	17	Болт с шестигранной головкой ISO 4014 6x85 VA	1
DF012	18	Шайба	1
DE079	19	Гайка	2
DB006	20	Болт с шестигранной головкой ISO 4014 6x55 8.8 VZ	1
DF014	21	Шайба	1
NF081*	22	Ремкомплект	1
NF082	23	Ремкомплект	1

АМАДРИЛЛ+ (ЕТВ-019069)

Артикул	Элемент	Описание	Количество
NF080	24	Ремкомплект	1
NL722	25	VERLAENGERUNGSKABEL 20POL.	1

***Внимание! При заказе уточнить артикул вышестоящего узла.**

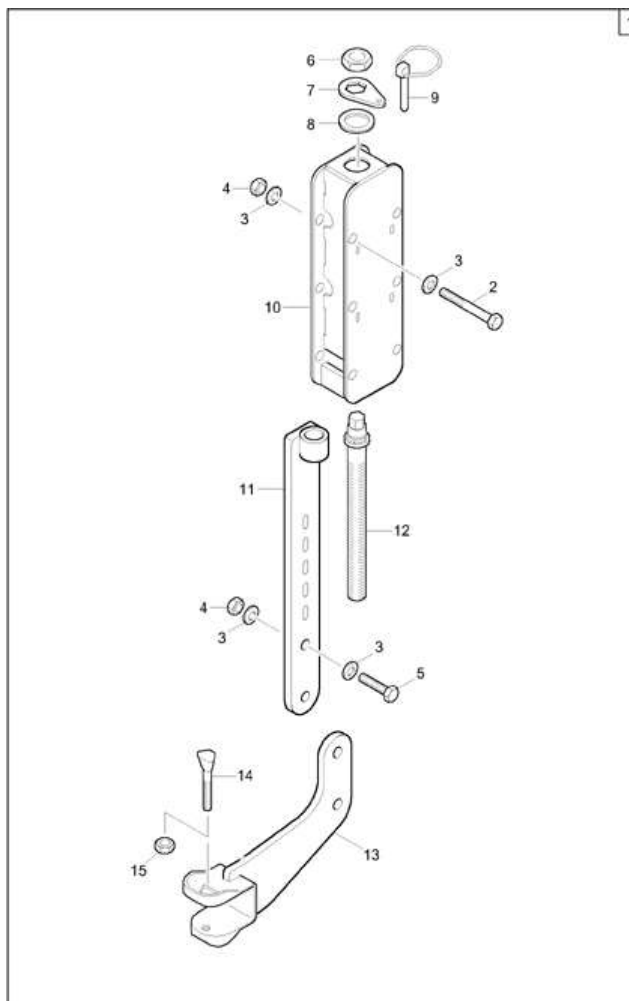
(RUS)Arbeitsbeleuchtung (ETB-019070)



(RUS)Arbeitsbeleuchtung (ETB-019070)

Артикул	Элемент	Описание	Количество
NA296	1	LED ARBEITSSCHEINWERFER WEISS FLOOD	1
NL735	2	Кабель-адаптер рабочего освещения	1
NL784	3	Кабель соединительный	1

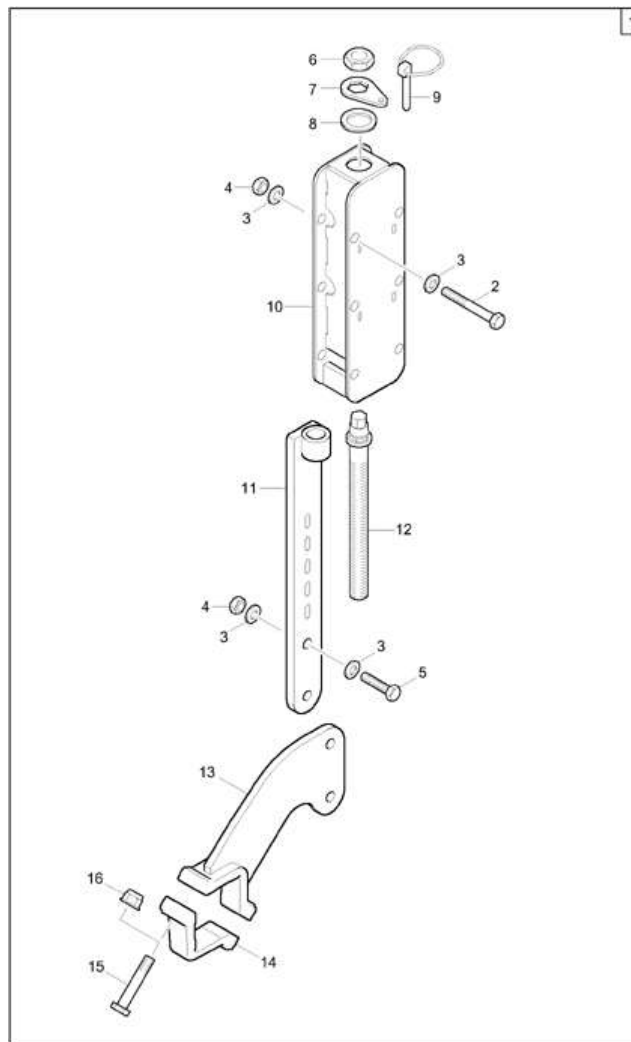
Регулируемый монтажный комплект для роликовой бороны с 11.2012 (ЕТВ-019027)



Регулируемый монтажный комплект для роликовой бороны с 11.2012 (ЕТВ-019027)

Артикул	Элемент	Описание	Количество
NML	1	Больше не поставляется	1
DB076	2	Болт с шестигранной головкой ISO 4014 12x90 8.8 VZ	2
DF044	3	Шайба ISO 7090 13x24x25 VZ	8
DE090	4	Контргайка ISO 7042 - M12 8 - A2G	4
DB063	5	Болт с шестигранной головкой ISO 4014 12x50 8.8 VZ	2
DE219	6	Гайка	1
973405	7	ПЛАСТИНА СТОПОРНАЯ (B10) BL 10051 5X40X67 S355MC	1
DL392	8	PA-SHB 988 30X 42X2,5 DC01C490 (B01)	1
DG030	9	AWN020401	1
202220	10	SPINDELGEHAEUSE MST (B10)	1
203475	11	SPINDELSTIEL (B10)	1
204288	12	Шпилька	1
202205	13	HALTER ROLLENBALKEN (B10)	1
3884300	14	Болт с клиновидной головкой 10x83/33	1
DE032	15	Шестигранная гайка ISO 4032 M10 8 VZ	1

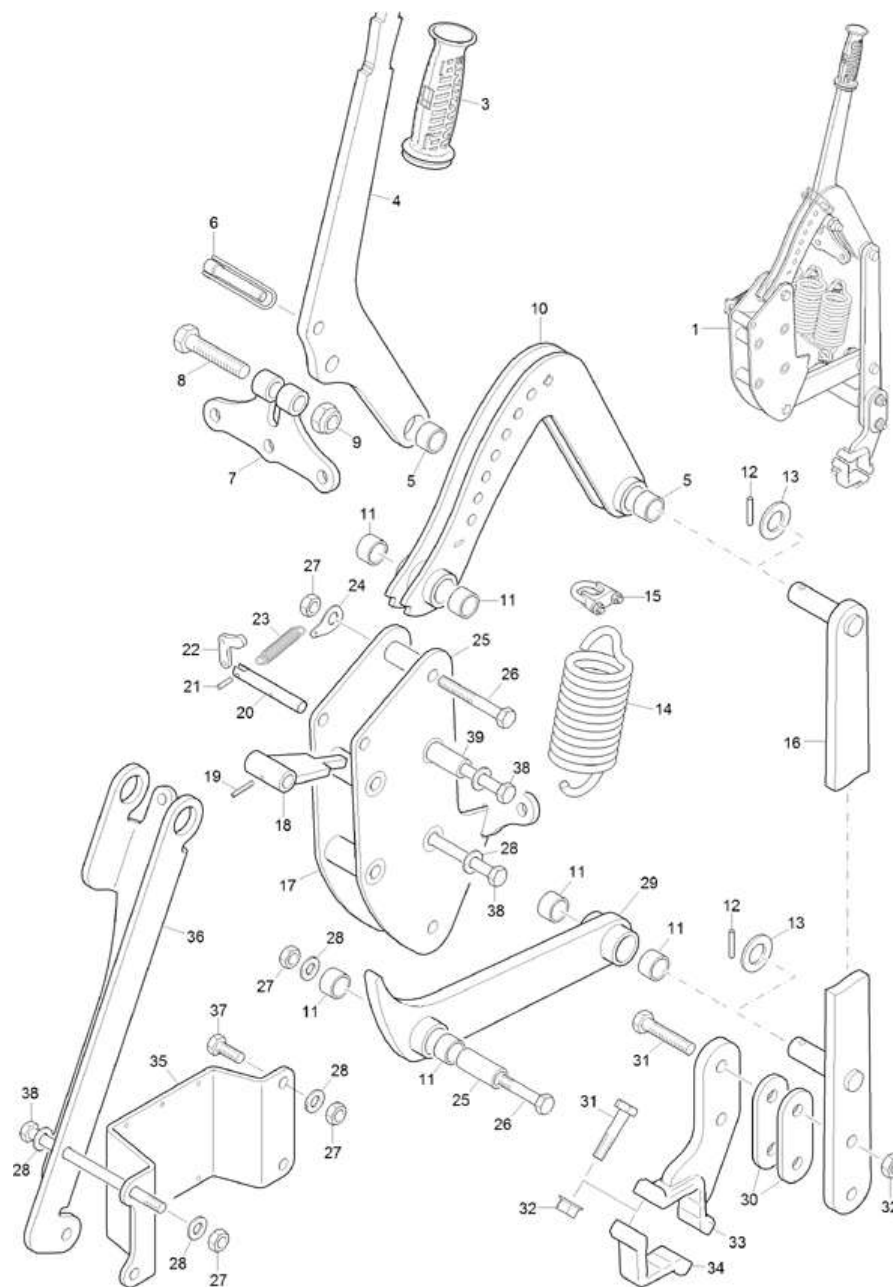
Регулируемый монтажный комплект для роликовой бороны с 3.2013 (ЕТВ-019028)



Регулируемый монтажный комплект для роликовой бороны с 3.2013 (ЕТВ-019028)

Артикул	Элемент	Описание	Количество
NML	1	Больше не поставляется	1
DB076	2	Болт с шестигранной головкой ISO 4014 12x90 8.8 VZ	2
DF044	3	Шайба ISO 7090 13x24x25 VZ	8
DE090	4	Контргайка ISO 7042 - M12 8 - A2G	4
DC101	5	Болт с шестигранной головкой ISO 4017 12x45 8.8 VZ	2
DE219	6	Гайка	1
973405	7	ПЛАСТИНА СТОПОРНАЯ (B10) BL 10051 5X40X67 S355MC	1
DL392	8	PA-SHB 988 30X 42X2,5 DC01C490 (B01)	1
DG030	9	AWN020401	1
202220	10	SPINDELGEHAEUSE MST (B10)	1
203475	11	SPINDELSTIEL (B10)	1
204288	12	Шпилька	1
205151	13	HALTER ROLLENBALKEN (B10)	1
204256	14	204256S	1
DB039	15	Болт с шестигранной головкой ISO 4014 10x55 8.8 VZ	2
DE285	16	Стопорная гайка DIN 6926 M10 8 VZ	2

Крепление на роликовую балку с 11.2014 (ЕТВ-019029)



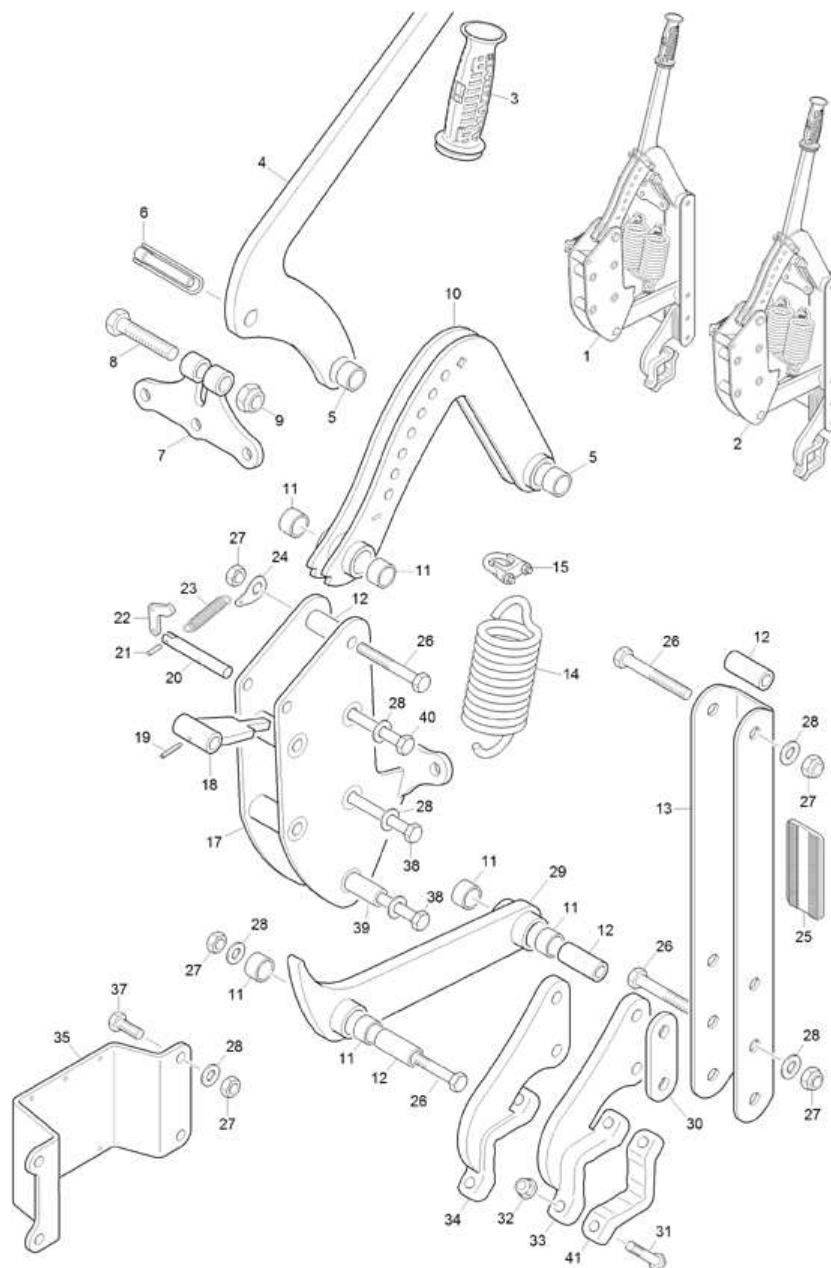
Задний модуль Citan 15001-C, консоль слева, справа (2) (ЕТВ-0000004247)

Артикул	Элемент	Описание	Количество
NML	1	Больше не поставляется	1
943586	3	ПОЛОВИНА РУЧКИ ДЛЯ ГИДРОШЛАНГА DN06-DN12 KUNST. PA6-HI SCHWARZ	2
209493	4	VERSTELLHEBEL (B10)	1
DI244	5	Втулка	1
DG047	6	Штифт пружинный	1
209491	7	GALGEN (B10)	1
DB278	8	Болт с шестигранной головкой ISO 4014 16x75 8.8 VZ	1
DE142	9	Стопорная гайка DIN 985 M16 8 VZ	1
209492	10	OBERLENKER (02/K5)	1
DI352	11	РАЗ-ВТУ EG 20/ 26X 20 56SI7	2
DI049	12	Штифт	2
DF094	13	ШБ 7090 21X37X3 ST A2G	2
HA050	14	Пружина	2
EF035	15	Стопор троса	4
208372	16	BALKENAUFNAHME (02/K5)	1
208366	17	AUFNAHME (02/K5)	1
207680	18	SPERRKLINKE (B10)	1
DI018	19	ШТИФТ РАЗРЕЗНОЙ 8752 4X 26 ST (B03)	1
211599	20	WELLE (B10)	1
DI016	21	Штифт	1
207676	22	VERSTELLPLATTE (B10)	1
HA165	23	Пружина	1
209499	24	FEDERAUFNAHME (B10)	1

Задний модуль Citan 15001-C, консоль слева, справа (2) (ЕТВ-0000004247)

Артикул	Элемент	Описание	Количество
207161	25	LAGERHUELSE (B10)	2
DB247	26	Болт с шестигранной головкой ISO 4014 12x80 8.8 VZ	2
DE082	27	Стопорная гайка ISO 7042 M12 8 VZ	5
DF044	28	Шайба ISO 7090 13x24x25 VZ	10
209496	29	UNTERLENKER (02/K5)	1
208376	30	DISTANZPLATTE (02/K3)	2
DB063	31	Болт с шестигранной головкой ISO 4014 12x50 8.8 VZ	4
DE206	32	СТ-ГА 1664 M12 10 FLZNL-480H	4
208375	33	ROHRAUFNAHME (02/K3)	1
204256	34	204256S	1
212647	35	HALTER BELEUCHTUNG (02/K3)	1
210644	36	HALTER SPORNRAD (02/K3)	1
DC090	37	Болт с шестигранной головкой ISO 4017 12x25 8.8 VZ	2
DB087	38	Болт с шестигранной головкой ISO 4014 12x160 8.8 VZ	4
962609	39	Втулка	2

Крепление на роликовую балку с 07.2015 (ЕТВ-019030)



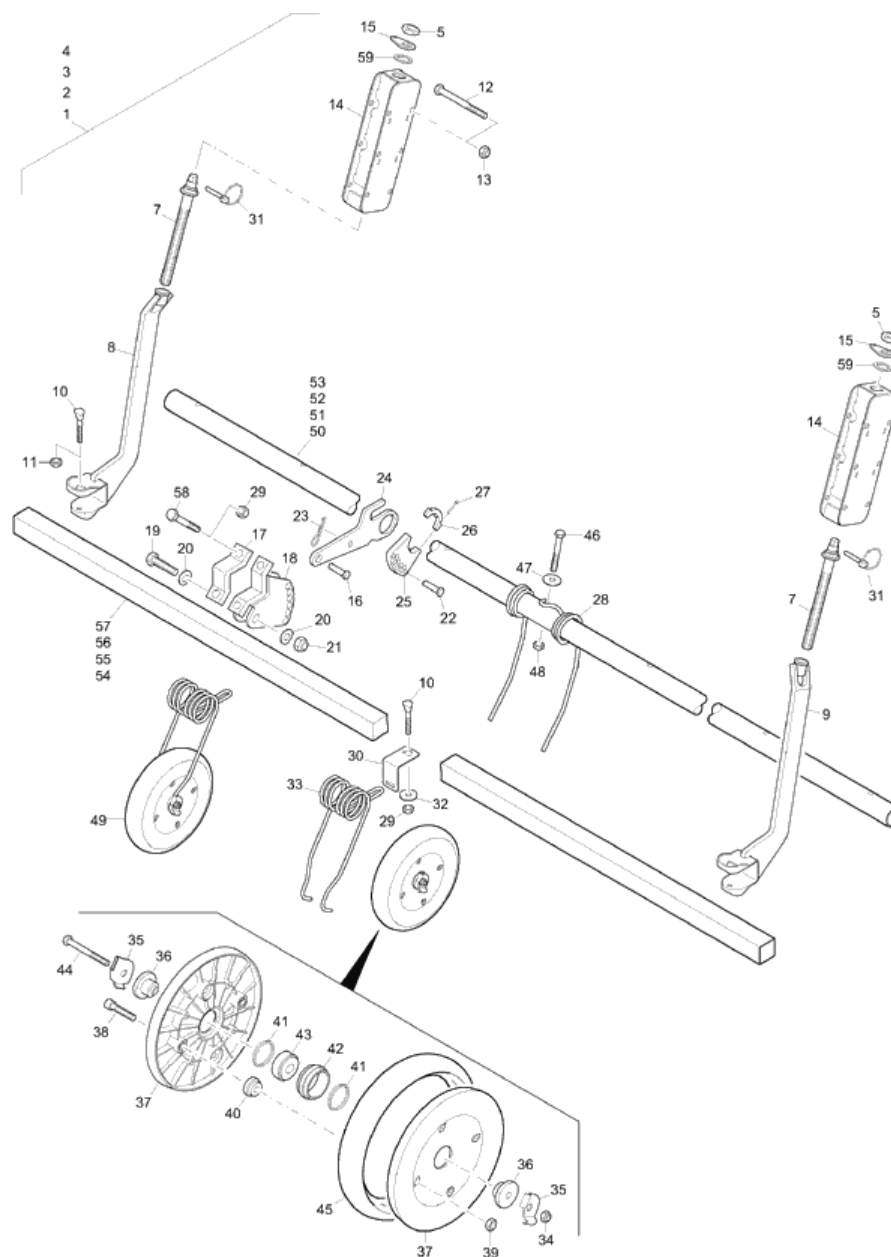
Крепление на роликовую балку с 07.2015 (ЕТВ-019030)

Артикул	Элемент	Описание	Количество
211931	1	ROLLENBALKENAUFNAHME LINKS 2F	1
211929	2	ROLLENBALKENAUFNAHME RECHTS 2F	1
943586	3	ПОЛОВИНА РУЧКИ ДЛЯ ГИДРОШЛАНГА DN06-DN12 KUNST. PA6-HI SCHWARZ	2
211928	4	VERSTELLHEBEL (B10)	1
DI244	5	Втулка	1
DG047	6	Штифт пружинный	1
209491	7	GALGEN (B10)	1
DB278	8	Болт с шестигранной головкой ISO 4014 16x75 8.8 VZ	1
DE142	9	Стопорная гайка DIN 985 M16 8 VZ	1
209492	10	OBERLENKER (02/K5)	1
DI352	11	РАЗ-ВТУ EG 20/ 26X 20 56SI7	2
207161	12	LAGERHUELSE (B10)	1
211927	13	BALKENAUFNAHME (02/K3)	2
HA050	14	Пружина	2
EF036	15	ЗАЖИМ 13411 S6,5	4
208366	17	AUFNAHME (02/K5)	1
207680	18	SPERRKLINKE (B10)	1
DI018	19	ШТИФТ РАЗРЕЗНОЙ 8752 4X 26 ST (B03)	1
211599	20	WELLE (B10)	1
DI016	21	Штифт	1
207676	22	VERSTELLPLATTE (B10)	1
HA165	23	Пружина	1
209499	24	FEDERAUFNAHME (B10)	1

Крепление на роликовую балку с 07.2015 (ЕТВ-019030)

Артикул	Элемент	Описание	Количество
ND022	25	RUECKSTRAHLER 44X94 ROT (SRG)	1
DB247	26	Болт с шестигранной головкой ISO 4014 12x80 8.8 VZ	4
DE082	27	Стопорная гайка ISO 7042 M12 8 VZ	5
DF044	28	Шайба ISO 7090 13x24x25 VZ	10
209496	29	UNTERLENKER (02/K5)	1
211932	30	DISTANZPLATTE (B10)	6
DB039	31	Болт с шестигранной головкой ISO 4014 10x55 8.8 VZ	2
DE213	32	Гайка	2
211924	33	ROHRAUFNAHME LINKS (B10)	1
211925	34	ROHRAUFNAHME RECHTS (B10)	1
212647	35	HALTER BELEUCHTUNG (02/K3)	2
DC090	37	Болт с шестигранной головкой ISO 4017 12x25 8.8 VZ	2
DB377	38	Болт с шестигранной головкой ISO 4014 12x150 8.8 VZ	3
962609	39	Втулка	1
DB076	40	Болт с шестигранной головкой ISO 4014 12x90 8.8 VZ	1
204256	41	204256S	1

Роликовый штригель 140мм (ЕТВ-019031)



Роликовый штригель 140мм (ЕТВ-019031)

Артикул	Элемент	Описание	Комментарий	Количество
202167	1	ROLLENSTRIEGEL 2,5М 140		1
201974	2	#Балка прикатывающая 3,0 м		1
202153	3	ROLLENSTRIEGEL 3,5М 140		1
201978	4	#Балка прикатывающая 4,0 м		1
DE219	5	Гайка		2
204288	7	Шпилька		1
977670	8	SPINDELSTIEL LI 3 (FE//ZN12//B)		1
977659	9	SPINDELSTIEL RE 3 (FE//ZN12//B)		1
3884300	10	Болт с клиновидной головкой 10x83/33		1
DE032	11	Шестигранная гайка ISO 4032 M10 8 VZ		4
DB122	12	Болт с шестигранной головкой ISO 4014 12x140 8.8 VZ		4
DE090	13	Контргайка ISO 7042 - M12 8 - A2G		4
202220	14	SPINDELGEHAEUSE MST (B10)		1
973405	15	ПЛАСТИНА СТОПОРНАЯ (B10) BL 10051 5X40X67 S355MC		2
DK153	16	BLZ 22341B 10X 35 ST (B01)		2
977651	17	KL-BUEGEL 50X 50 (B10)		2
977652	18	VERSTELLSEGMENT (FE//ZN12//B)		2
DC126	19	Болт с шестигранной головкой ISO 4017 16x45 8.8 VZ		2
DF380	20	Шайба		4
DE085	21	Контргайка ISO 7042 - M16 8 - A2G		2
DK154	22	BLZ 22341B 10X 40 ST (B01)		4
DG037	23	Шплинт		4
977674	24	TIEFENHEBEL (FE//ZN12//B)		2

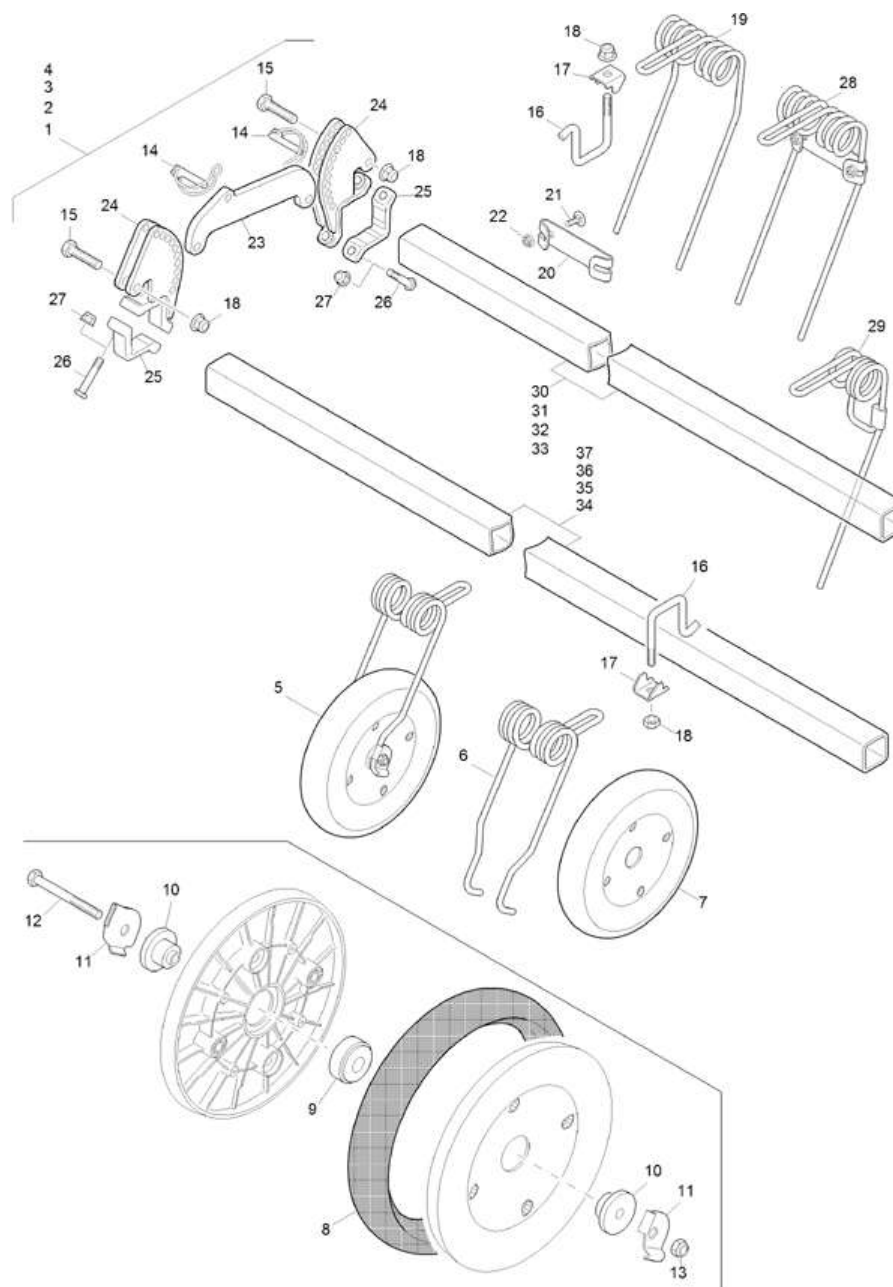
Роликовый штригель 140мм (ЕТВ-019031)

Артикул	Элемент	Описание	Комментарий	Количество
977653	25	EINSTELLBLECH-WINKEL (FE//ZN12//B)		4
977654	26	KLEMMSTUECK (FE//ZN12//B)		4
DA312	27	Болт с цилиндрической головкой ISO 4762 8x40 8.8 VZ		8
975432	28	Пружина бороны 125		9
DE213	29	Гайка		1
201969	30	Держатель		1
DG030	31	AWN020401		2
DF036	32	Шайба ISO 7093-1 105x30x25 VA		17
977457	33	Крепление пружинное		17
DE210	34	СТ-ГА 1664 М 8 8 А2G		1
975792	35	Кронштейн		2
961972	36	Втулка дистанционная		2
965374	37	FELGENSCHEIBE		2
DA582	38	Болт с цилиндрической головкой ISO 4762 8x30 8.8 VZ		4
DE080	39	Стопорная гайка ISO 7042 M8 8 VZ		4
975793	40	DISTANZRING (B10)		4
976102	41	ZENTRIERRING ROTEC (B10)		2
975794	42	INNENRING (B10)		1
CA153	43	VIERPUNKTLAGER 13X40X18,3		1
DB027	44	Болт с шестигранной головкой ISO 4014 8x70 8.8 VZ		1
LD107	45	Шина 250 x 50		1
DB045	46	Болт с шестигранной головкой ISO 4014 10x70 8.8 VZ		1
DF036	47	Шайба ISO 7093-1 105x30x25 VA		1

Роликовый штригель 140мм (ЕТВ-019031)

Артикул	Элемент	Описание	Комментарий	Количество
DE081	48	Стопорная гайка DIN 980 M10 8 VZ (р-р 17)		1
975791	49	Роликовая борона предв. смонтир.		17
978203	50	HALTEROHR 2480 147 (02/K5)		1
978202	51	HALTEROHR 2980 143 (02/K5)		1
978201	52	HALTEROHR 3480 140 (02/K5)		1
978194	53	HALTEROHR 3980 140 (02/K5)		1
201970	54	4KT-RO 50X50X4 L=2450 (02/K5)		1
954938	55	RAHMENROHR,MITTE (02/K5)		1
201971	56	4KT-RO 50X50X5 L=3450 (02/K5)		1
967366	57	4KT-RO 50X50X5 L= 3950 (02/K5)		1
DB037	58	Болт с шестигранной головкой ISO 4014 10x50 8.8 VZ		2
DL392	59	PA-SHB 988 30X 42X2,5 DC01C490 (B01)	C 11.2011	2

Борона роликовая 138, 140, 143, 147мм с 03.2014 (ЕТВ-019032)



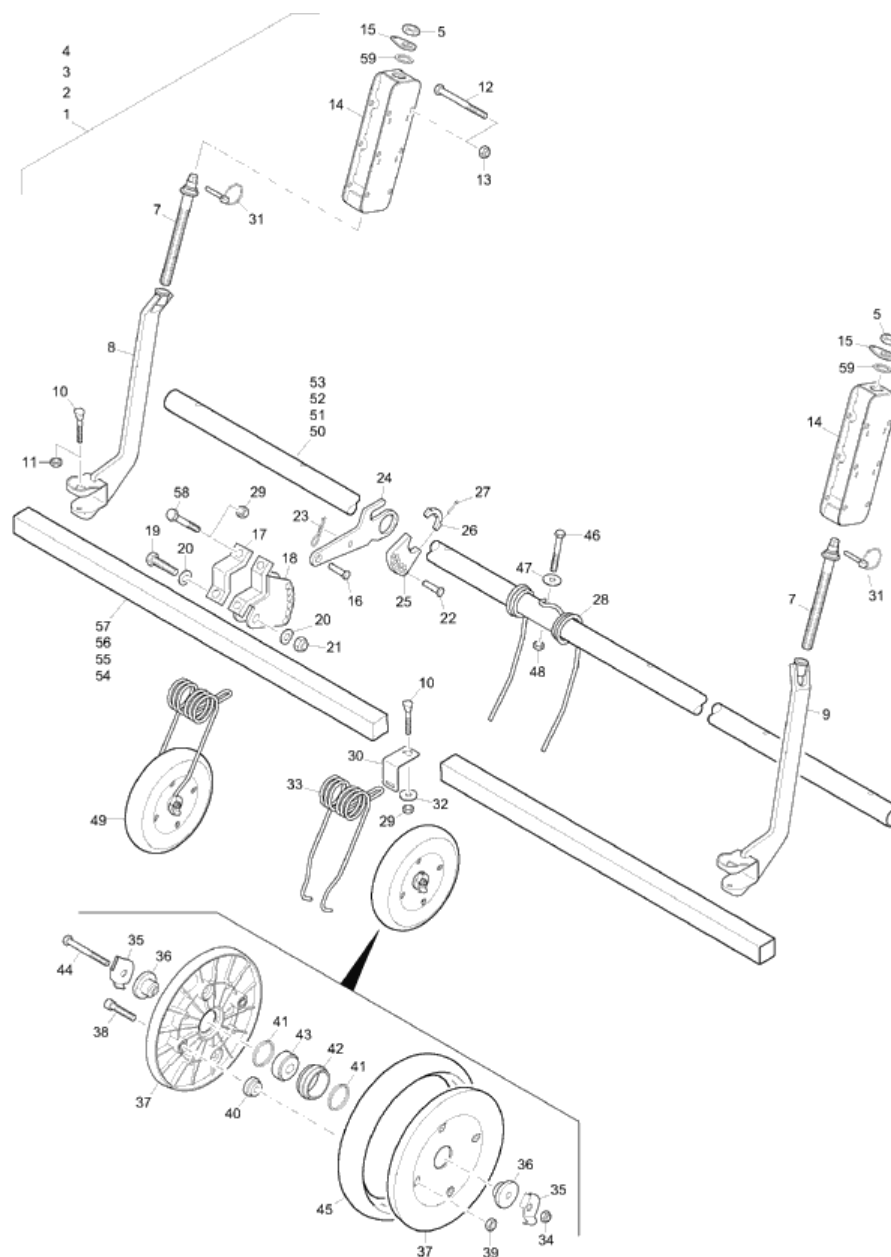
Борона роликовая 138, 140, 143, 147мм с 03.2014 (ЕТВ-019032)

Артикул	Элемент	Описание	Количество
205041	1	Борона-загортач с катком HD 4000/13,8	1
205040	2	Борона-загортач с катком HD 3500/14,0	1
205039	3	Борона-загортач с катком HD 3000/14,3	1
205038	4	Борона-загортач с катком HD 2500/14,7	1
200528	5	Ролик прикатывающий в сборе 250-50	1
204243	6	Крепление прикатывающего ролика	1
204260	7	Ролик прикатывающий	1
LD107	8	Шина 250 x 50	1
CA153	9	VIERPUNKTLAGER 13X40X18,3	1
961972	10	Втулка дистанционная	2
975792	11	Кронштейн	2
DB027	12	Болт с шестигранной головкой ISO 4014 8x70 8.8 VZ	1
DE210	13	СТ-ГА 1664 М 8 8 А2G	1
DG132	14	Шплинт с зажимом	4
DB063	15	Болт с шестигранной головкой ISO 4014 12x50 8.8 VZ	4
203618	16	Зажимная скоба 12x627x92	1
204244	17	Зажим 3x37x68	1
DE286	18	Стопорная гайка EN 1663 M12 8 VZ	1
215719	19	Пружина бороны 125 HD	1
234186	20	ZINKENKLEMME (B10)	1
DA066	21	Болт с круглой головкой DIN 603 8x25 8.8 VZ	2
DE210	22	СТ-ГА 1664 М 8 8 А2G	2
210105	23	LENKER (B10)	1

Борона роликовая 138, 140, 143, 147мм с 03.2014 (ЕТВ-019032)

Артикул	Элемент	Описание	Количество
204249	24	Сегмент поворотный	4
204256	25	204256S	4
DB039	26	Болт с шестигранной головкой ISO 4014 10x55 8.8 VZ	8
DE285	27	Стопорная гайка DIN 6926 M10 8 VZ	8
216542	28	Штригель пружинный (DE)(MB)	1
219016	29	Зубья Ø8 HD	1
964715	30	4КТ-RO 50X50X3 L=2460 (02/K5)	1
964678	31	Труба 4-х гранная	1
976730	32	4КТ-RO 50X50X3 L=3460 (02/K5)	1
967274	33	4КТ-RO 50X50X3 L= 3960 (02/K5)	1
967365	34	4КТ-RO 50X 50X 5 L=2465 (02/K5)	1
962838	35	Труба 4-х гранная	1
976729	36	4КТ-RO 10219-2 50X50X5 L=3440 (02/K5)	1
967366	37	4КТ-RO 50X50X5 L= 3950 (02/K5)	1

Роликовый штригель 160мм (ЕТВ-019033)



Роликовый штригель 160мм (ЕТВ-019033)

Артикул	Элемент	Описание	Количество
201976	1	ROLLENSTRIEGEL 2,5М 250/166	1
202159	2	ROLLENSTRIEGEL 3,0М 160	1
202155	3	ROLLENSTRIEGEL 3,5М 160	1
201972	4	#ROLLENSTRIEGEL 4,0М 1Т 160	1
DE219	5	Гайка	2
204288	7	Шпилька	1
977670	8	SPINDELSTIEL LI 3 (FE//ZN12//B)	1
977659	9	SPINDELSTIEL RE 3 (FE//ZN12//B)	1
3884300	10	Болт с клиновидной головкой 10x83/33	1
DE032	11	Шестигранная гайка ISO 4032 M10 8 VZ	4
DB122	12	Болт с шестигранной головкой ISO 4014 12x140 8.8 VZ	4
DE090	13	Контргайка ISO 7042 - M12 8 - A2G	4
202220	14	SPINDELGEHAEUSE MST (B10)	1
973405	15	ПЛАСТИНА СТОПОРНАЯ (B10) BL 10051 5X40X67 S355MC	2
DK153	16	BLZ 22341B 10X 35 ST (B01)	2
977651	17	KL-BUEGEL 50X 50 (B10)	2
977652	18	VERSTELLSEGMENT (FE//ZN12//B)	2
DC126	19	Болт с шестигранной головкой ISO 4017 16x45 8.8 VZ	2
DF380	20	Шайба	4
DE085	21	Контргайка ISO 7042 - M16 8 - A2G	2
DK154	22	BLZ 22341B 10X 40 ST (B01)	4
DG037	23	Шплинт	4
977674	24	TIEFENHEBEL (FE//ZN12//B)	2

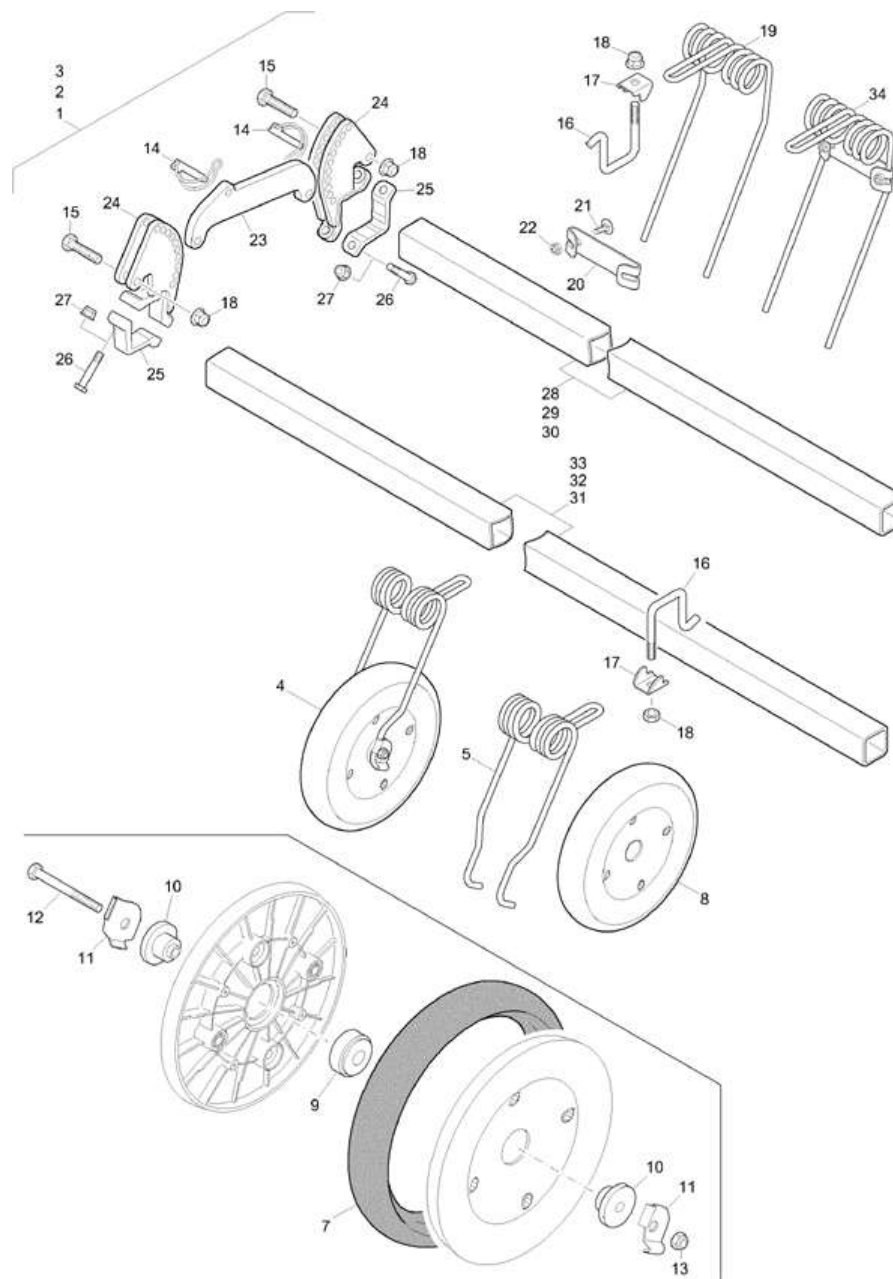
Роликовый штригель 160мм (ЕТВ-019033)

Артикул	Элемент	Описание	Количество
977653	25	EINSTELLBLECH-WINKEL (FE//ZN12//B)	4
977654	26	KLEMMSTUECK (FE//ZN12//B)	4
DA312	27	Болт с цилиндрической головкой ISO 4762 8x40 8.8 VZ	8
975431	28	Пружина 160 мм д. роликовой бороны	8
DE213	29	Гайка	1
201969	30	Держатель	1
DG030	31	AWN020401	2
DF036	32	Шайба ISO 7093-1 105x30x25 VA	15
977457	33	Крепление пружинное	15
DE210	34	СТ-ГА 1664 М 8 8 А2G	1
975792	35	Кронштейн	2
961972	36	Втулка дистанционная	2
965374	37	FELGENSCHEIBE	2
DA582	38	Болт с цилиндрической головкой ISO 4762 8x30 8.8 VZ	4
DE080	39	Стопорная гайка ISO 7042 M8 8 VZ	4
975793	40	DISTANZRING (B10)	4
976102	41	ZENTRIERRING ROTEC (B10)	2
975794	42	INNENRING (B10)	1
CA153	43	VIERPUNKTLAGER 13X40X18,3	1
DB027	44	Болт с шестигранной головкой ISO 4014 8x70 8.8 VZ	1
LD107	45	Шина 250 x 50	1
DB045	46	Болт с шестигранной головкой ISO 4014 10x70 8.8 VZ	1
DF036	47	Шайба ISO 7093-1 105x30x25 VA	1

Роликовый штригель 160мм (ЕТВ-019033)

Артикул	Элемент	Описание	Количество
DE081	48	Стопорная гайка DIN 980 M10 8 VZ (р-р 17)	1
975791	49	Роликовая борона предв. смонтир.	15
978205	50	HALTEROHR 2480 166 (02/K3)	1
975903	51	HALTEROHR 3M 166 (02/K3)	1
978206	52	HALTEROHR 3480 160 (02/K3)	1
978193	53	HALTEROHR 3980 160 (02/K3)	1
201970	54	4KT-RO 50X50X4 L=2450 (02/K5)	1
954938	55	RAHMENROHR,MITTE (02/K5)	1
201971	56	4KT-RO 50X50X5 L=3450 (02/K5)	1
967366	57	4KT-RO 50X50X5 L= 3950 (02/K5)	1
DB037	58	Болт с шестигранной головкой ISO 4014 10x50 8.8 VZ	2
DL392	59	PA-SHB 988 30X 42X2,5 DC01C490 (B01)	2

Борона роликовая 166мм с 3.2013 (ЕТВ-019034)



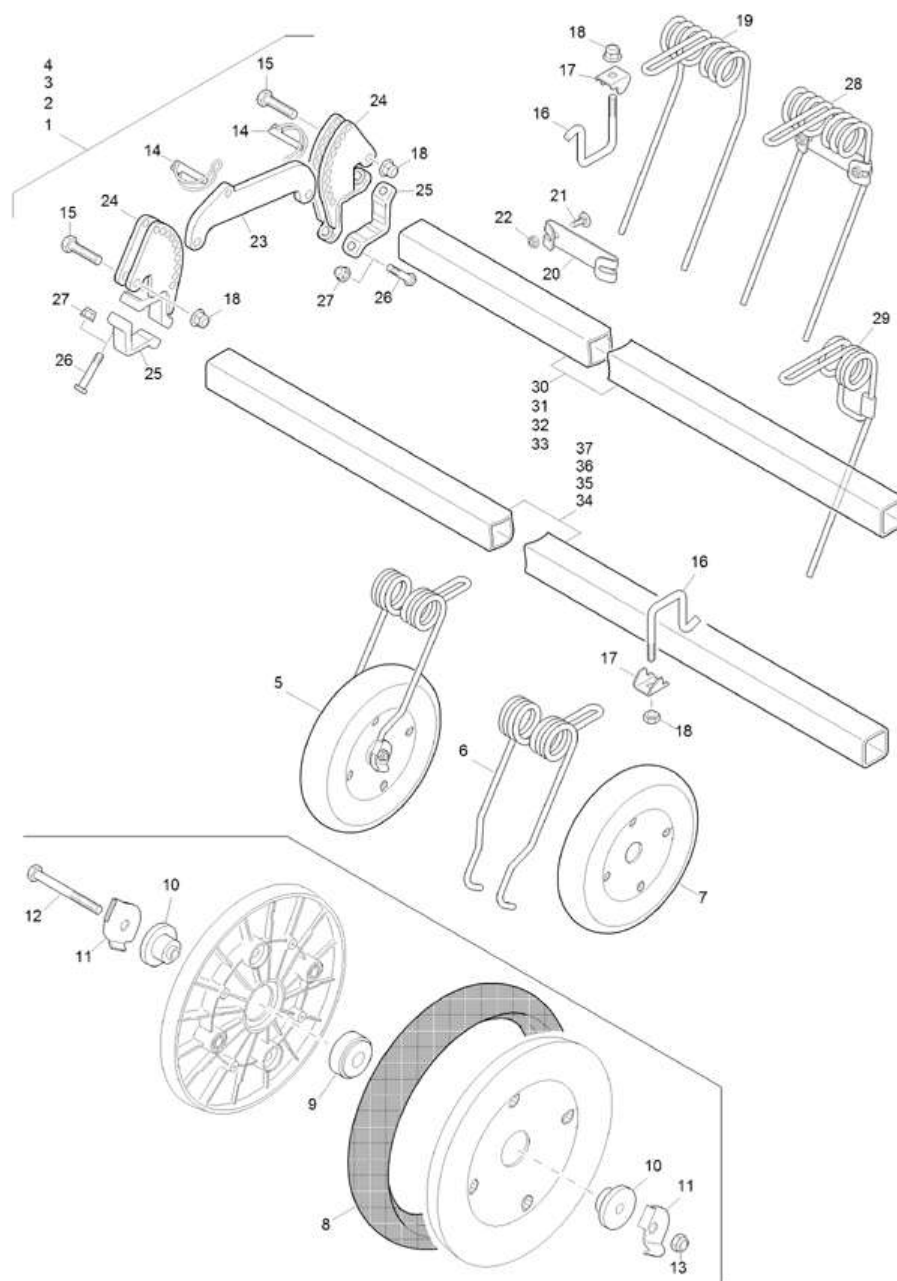
Борона роликовая 166мм с 3.2013 (ЕТВ-019034)

Артикул	Элемент	Описание	Количество
205042	1	Борона-загортач с катком HD 3000/16,6	1
205043	2	Борона-загортач с катком HD 3500/16,6	1
205044	3	Борона-загортач с катком HD 4000/16,6	1
200528	4	Ролик прикатывающий в сборе 250-50	18
204243	5	Крепление прикатывающего ролика	1
LD107	7	Шина 250 x 50	1
204260	8	Ролик прикатывающий	1
CA153	9	VIERPUNKTLAGER 13X40X18,3	1
961972	10	Втулка дистанционная	2
975792	11	Кронштейн	2
DB027	12	Болт с шестигранной головкой ISO 4014 8x70 8.8 VZ	1
DE210	13	СТ-ГА 1664 М 8 8 А2G	1
DG130	14	RO-KLP-STE 11X45 (B01)	2
DB063	15	Болт с шестигранной головкой ISO 4014 12x50 8.8 VZ	4
203618	16	Зажимная скоба 12x627x92	1
204244	17	Зажим 3x37x68	1
DE286	18	Стопорная гайка EN 1663 M12 8 VZ	1
216538	19	Пружина бороны 166 HD	1
972260	20	Кронштейн крепления штригеля	1
DA066	21	Болт с круглой головкой DIN 603 8x25 8.8 VZ	2
DE210	22	СТ-ГА 1664 М 8 8 А2G	2
210105	23	LENKER (B10)	1
204249	24	Сегмент поворотный	4

Борона роликовая 166мм с 3.2013 (ЕТВ-019034)

Артикул	Элемент	Описание	Количество
204256	25	204256S	4
DB039	26	Болт с шестигранной головкой ISO 4014 10x55 8.8 VZ	8
DE285	27	Стопорная гайка DIN 6926 M10 8 VZ	8
964678	28	Труба 4-х гранная	1
976730	29	4КТ-RO 50X50X3 L=3460 (02/K5)	1
967274	30	4КТ-RO 50X50X3 L= 3960 (02/K5)	1
962838	31	Труба 4-х гранная	1
976729	32	4КТ-RO 10219-2 50X50X5 L=3440 (02/K5)	1
967366	33	4КТ-RO 50X50X5 L= 3950 (02/K5)	1
216543	34	Пружина бороны 166 HD с зажимом	1

Борона роликовая 166мм с 3.2014 (ЕТВ-019035)

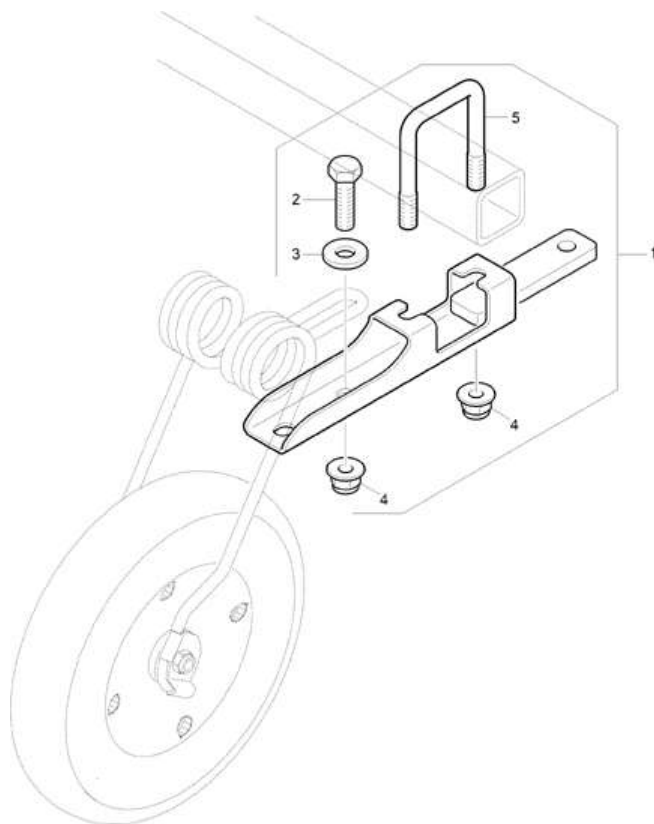


Борона роликовая 166мм с 3.2014 (ЕТВ-019035)

Артикул	Элемент	Описание	Количество
205048	1	Борона-загортач с катком HD 2500/16,6	1
205042	2	Борона-загортач с катком HD 3000/16,6	1
205043	3	Борона-загортач с катком HD 3500/16,6	1
205044	4	Борона-загортач с катком HD 4000/16,6	1
200528	5	Ролик прикатывающий в сборе 250-50	1
204243	6	Крепление прикатывающего ролика	1
204260	7	Ролик прикатывающий	1
LD107	8	Шина 250 x 50	1
CA153	9	VIERPUNKTLAGER 13X40X18,3	1
961972	10	Втулка дистанционная	2
975792	11	Кронштейн	2
DB027	12	Болт с шестигранной головкой ISO 4014 8x70 8.8 VZ	1
DE210	13	СТ-ГА 1664 М 8 8 А2G	1
DG132	14	Шплинт с зажимом	4
DB063	15	Болт с шестигранной головкой ISO 4014 12x50 8.8 VZ	4
203618	16	Зажимная скоба 12x627x92	1
204244	17	Зажим 3x37x68	1
DE286	18	Стопорная гайка EN 1663 M12 8 VZ	1
216538	19	Пружина бороны 166 HD	1
972260	20	Кронштейн крепления штригеля	1
DA066	21	Болт с круглой головкой DIN 603 8x25 8.8 VZ	2
DE210	22	СТ-ГА 1664 М 8 8 А2G	2
210105	23	LENKER (B10)	1

Борона роликовая 166мм с 3.2014 (ЕТВ-019035)

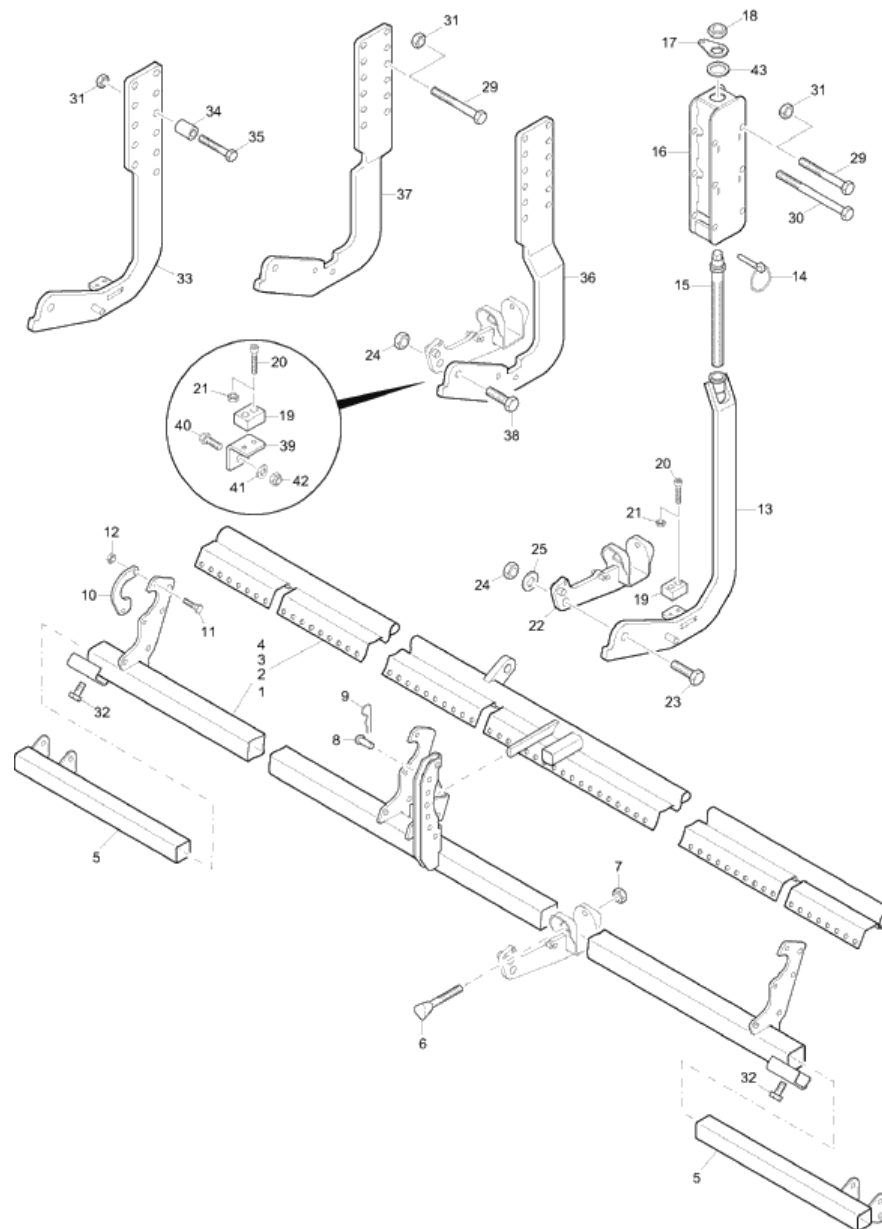
Артикул	Элемент	Описание	Количество
204249	24	Сегмент поворотный	4
204256	25	204256S	4
DB039	26	Болт с шестигранной головкой ISO 4014 10x55 8.8 VZ	8
DE285	27	Стопорная гайка DIN 6926 M10 8 VZ	8
216543	28	Пружина бороны 166 HD с зажимом	1
219016	29	Зубья Ø8 HD	1
964715	30	4КТ-RO 50X50X3 L=2460 (02/K5)	1
964678	31	Труба 4-х гранная	1
976730	32	4КТ-RO 50X50X3 L=3460 (02/K5)	1
967274	33	4КТ-RO 50X50X3 L= 3960 (02/K5)	1
967365	34	4КТ-RO 50X 50X 5 L=2465 (02/K5)	1
962838	35	Труба 4-х гранная	1
976729	36	4КТ-RO 10219-2 50X50X5 L=3440 (02/K5)	1
967366	37	4КТ-RO 50X50X5 L= 3950 (02/K5)	1



(RUS)Rollenoffset (ETB-019036)

Артикул	Элемент	Описание	Количество
222005	1	TEILESET ROLLENOFFSET	1
DC095	2	Болт с шестигранной головкой ISO 4017 12x35 8.8 VZ	2
DF053	3	Компенсационная шайба DIN EN ISO 4759-3 - 13x30x4	2
DE286	4	Стопорная гайка EN 1663 M12 8 VZ	4
962734	5	СКОБА ЕСК 12Х 65Х 91 (FE//ZN12//C) RD 10278 12Х232 S355J2G3C+C	1

Прецизионная борона - регулировочная планка (ЕТВ-019037)



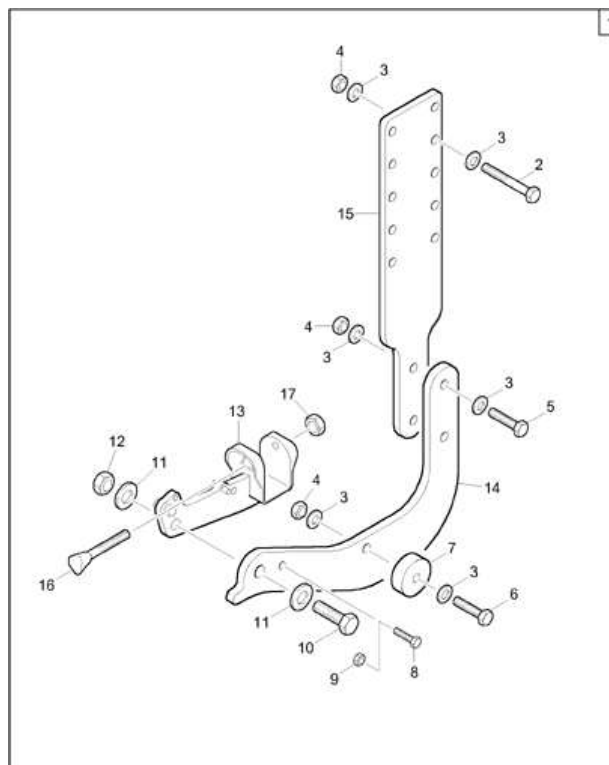
Прецизионная борона - регулировочная планка (ЕТВ-019037)

Артикул	Элемент	Описание	Комментарий	Количество
976032	1	STRIEGELHAUPTR. 4,0M (02)		1
963251	2	STRIEGELHAUPTROHR 2976 (02)		1
977985	3	STRIEGELHAUPTROHR 3476 (02/K3)		1
979570	4	STRIEGELHAUPTRO. KPL. 2,5M (02/K3)		1
963327	5	Брус выравнивателя		2
3884300	6	Болт с клиновидной головкой 10x83/33		2
DE032	7	Шестигранная гайка ISO 4032 M10 8 VZ		2
3929300	8	Фиксатор		1
DG037	9	Шплинт		1
957717	10	Шплинт		2
DC035	11	Болт с шестигранной головкой ISO 4017 8x25 8.8 VZ		2
DE210	12	СТ-ГА 1664 M 8 8 A2G		2
200279	13	SPINDELSTIEL 3 (B10)		1
DG030	14	AWN020401		2
204288	15	Шпилька		1
202220	16	SPINDELGEHAEUSE MST (B10)		1
973405	17	ПЛАСТИНА СТОПОРНАЯ (B10) BL 10051 5X40X67 S355MC		2
DE219	18	Гайка		2
975435	19	PUFFER 30X 20X 40		2
DA571	20	Болт с цилиндрической головкой ISO 4762 6x30 8.8 VZ		4
DE209	21	Гайка		4
975433	22	STRIEGELHALTER (B10)		2
DC126	23	Болт с шестигранной головкой ISO 4017 16x45 8.8 VZ		2

Прецизионная борона - регулировочная планка (ЕТВ-019037)

Артикул	Элемент	Описание	Комментарий	Количество
DE085	24	Контргайка ISO 7042 - M16 8 - A2G		2
DF077	25	Шайба		2
DB076	29	Болт с шестигранной головкой ISO 4014 12x90 8.8 VZ		2
DB122	30	Болт с шестигранной головкой ISO 4014 12x140 8.8 VZ		4
DE090	31	Контргайка ISO 7042 - M12 8 - A2G		10
DC120	32	Болт с шестигранной головкой ISO 4017 16x30 8.8 VZ		2
NML	33	Больше не поставляется		1
964033	34	Втулка		6
DB074	35	Болт с шестигранной головкой ISO 4014 12x75 8.8 VZ		6
202201	36	TRAEGER (B10)		1
202203	36	STRIEGELHALTER D9 STARR (B10)		1
978558	37	STIEL RUECKFAHR STARR01(FE//ZN12/B/T2)		1
DC124	38	Болт с шестигранной головкой ISO 4017 16x40 8.8 VZ		2
978584	39	WINKEL PUFFER (FE//ZN12/B/T2)		2
DC066	40	Болт с шестигранной головкой ISO 4017 10x30 8.8 VZ		2
DF032	41	Шайба ISO 7090 105x20x2 VZ		2
DE081	42	Стопорная гайка DIN 980 M10 8 VZ (р-р 17)		2
DL392	43	PA-SHB 988 30X 42X2,5 DC01C490 (B01)	С 11.2011	2

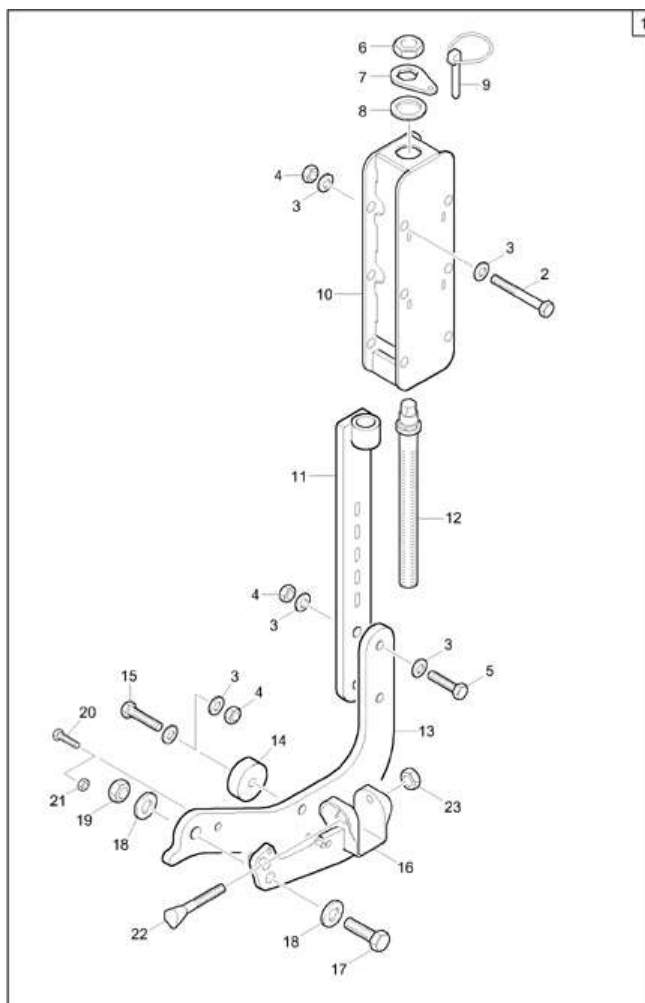
Монтажный комплект жесткий для Ехакт/драг-борона с 11.2012 (ЕТВ-019038)



Монтажный комплект жесткий для Ехакт/драг-борона с 11.2012 (ЕТВ-019038)

Артикул	Элемент	Описание	Количество
226496	1	Жест.монт.комп.вырав.Ехакт+ задел.борона для D9 и AD для самостоятельного монтажа	1
DB076	2	Болт с шестигранной головкой ISO 4014 12x90 8.8 VZ	2
DF044	3	Шайба ISO 7090 13x24x25 VZ	10
DE090	4	Контргайка ISO 7042 - M12 8 - A2G	5
DB063	5	Болт с шестигранной головкой ISO 4014 12x50 8.8 VZ	2
DB065	6	Болт с шестигранной головкой ISO 4014 12x55 8.8 VZ	1
202199	7	ANSCHLAGBOCK POM	1
DC040	8	Болт с шестигранной головкой ISO 4017 8x35 8.8 VZ	1
DE080	9	Стопорная гайка ISO 7042 M8 8 VZ	1
DC126	10	Болт с шестигранной головкой ISO 4017 16x45 8.8 VZ	1
DF077	11	Шайба	2
DE085	12	Контргайка ISO 7042 - M16 8 - A2G	1
975433	13	STRIEGELHALTER (B10)	1
202201	14	TRAEGER (B10)	1
202203	15	STRIEGELHALTER D9 STARR (B10)	1
3884300	16	Болт с клиновидной головкой 10x83/33	1
DE032	17	Шестигранная гайка ISO 4032 M10 8 VZ	1

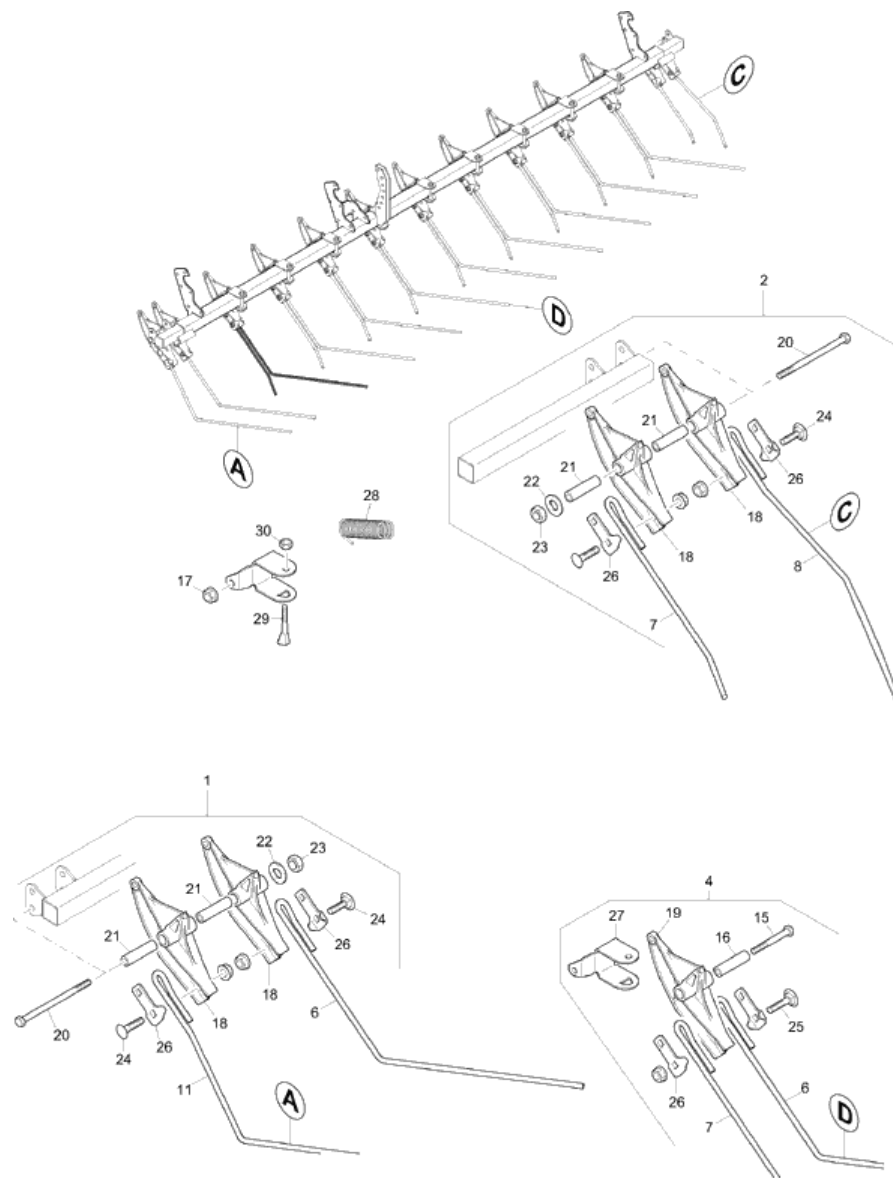
Регулируемый монтажный комплект для Ехакт/скребковой бороны с 11.2012 (ЕТВ-019039)



Регулируемый монтажный комплект для Ехакт/скребковой бороны с 11.2012 (ЕТВ-019039)

Артикул	Элемент	Описание	Количество
202210	1	Монт.комплект выравнивателя Ехакт рег. для AD-P	1
DB076	2	Болт с шестигранной головкой ISO 4014 12x90 8.8 VZ	2
DF044	3	Шайба ISO 7090 13x24x25 VZ	6
DE082	4	Стопорная гайка ISO 7042 M12 8 VZ	5
DB063	5	Болт с шестигранной головкой ISO 4014 12x50 8.8 VZ	2
DE219	6	Гайка	1
973405	7	ПЛАСТИНА СТОПОРНАЯ (B10) BL 10051 5X40X67 S355MC	1
DL392	8	PA-SHB 988 30X 42X2,5 DC01C490 (B01)	1
DG030	9	AWN020401	1
202220	10	SPINDELGEHAEUSE MST (B10)	1
203475	11	SPINDELSTIEL (B10)	1
204288	12	Шпилька	1
202201	13	TRAEGER (B10)	1
202199	14	ANSCHLAGBOCK POM	1
DB065	15	Болт с шестигранной головкой ISO 4014 12x55 8.8 VZ	1
975433	16	STRIEGELHALTER (B10)	1
DC126	17	Болт с шестигранной головкой ISO 4017 16x45 8.8 VZ	1
DF077	18	Шайба	2
DE085	19	Контргайка ISO 7042 - M16 8 - A2G	1
DC040	20	Болт с шестигранной головкой ISO 4017 8x35 8.8 VZ	1
DE080	21	Стопорная гайка ISO 7042 M8 8 VZ	1
3884300	22	Болт с клиновидной головкой 10x83/33	1
DE032	23	Шестигранная гайка ISO 4032 M10 8 VZ	1

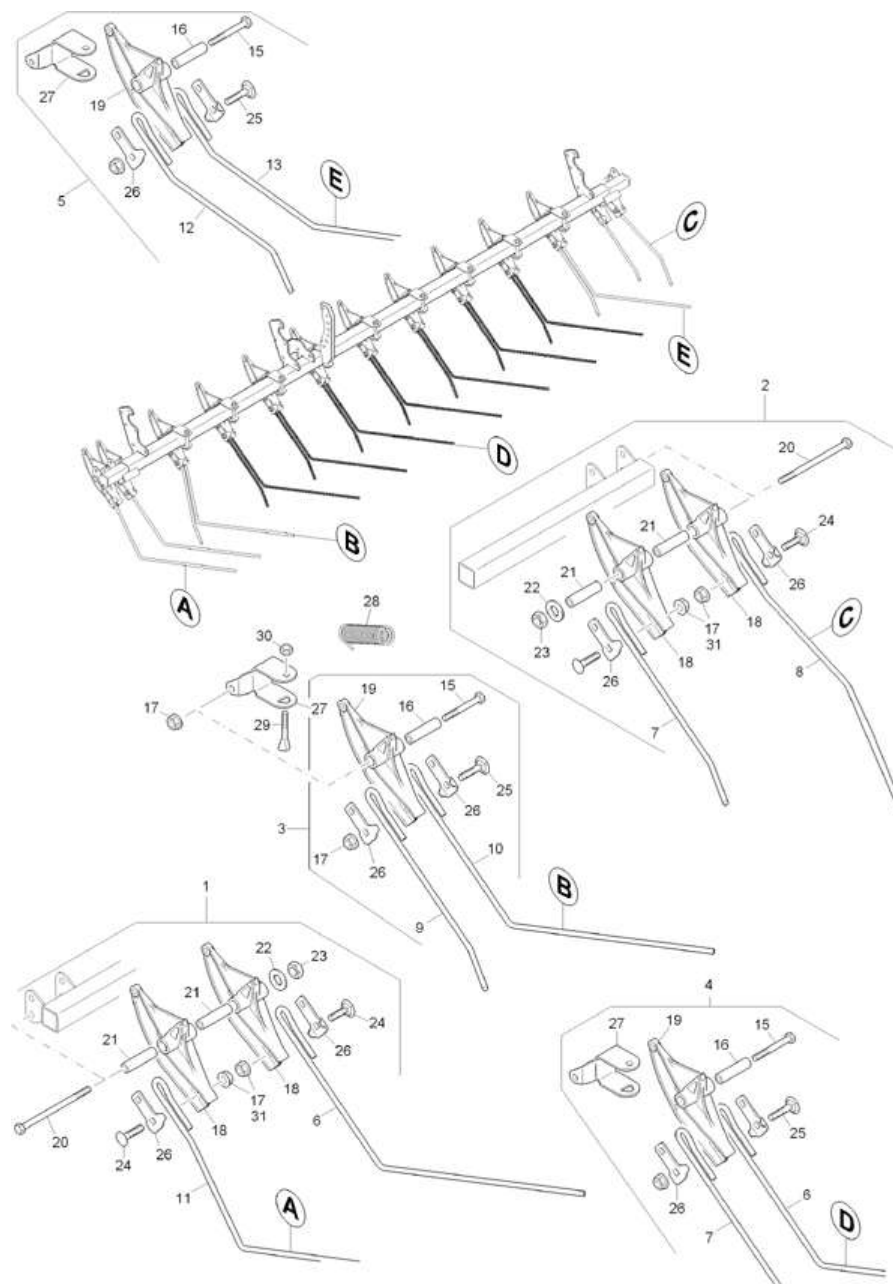
Выравниватель Экзакт - отдельные зубья 2,5м (ЕТВ-019040)



Выравниватель Экзакт - отдельные зубья 2,5м (ЕТВ-019040)

Артикул	Элемент	Описание	Количество
963439	1	Выравниватель внешний левый	1
963438	2	Выравниватель внешний правый	1
952802	4	#Выравниватель в сборе	9
952459	6	Пружинные зубья обычные длинные	10
952461	7	Пружинные зубья обычные короткие	10
963437	8	Пружинные зубья 1.А. пр.	1
963435	11	Пружинные зубья 1.А. лев.	1
DB052	15	Болт с шестигранной головкой ISO 4014 10x100 8.8 VZ	9
953257	16	Втулка	9
DE211	17	Стопорная гайка DIN 6927 M10 10 VZ	28
963436	18	Держатель выравнивателя пластик чёрный	4
952155	19	Кронштейн выравнивателя пластик	9
DB182	20	Болт с шестигранной головкой DIN 931 10x170 8.8 VZ	2
963434	21	Втулка	4
DF036	22	Шайба ISO 7093-1 105x30x25 VA	2
DE081	23	Стопорная гайка DIN 980 M10 8 VZ (р-р 17)	2
DA089	24	Болт с круглой головкой DIN 603 10x35 8.8 VZ	8
DA331	25	Болт с круглой головкой DIN 603 10x45 8.8 VZ	1
953588	26	Держатель зубьев	13
967472	27	Скоба	9
HA140	28	ПРУЖИНА 3,6X28,5X138 AWN070002	9
3884300	29	Болт с клиновидной головкой 10x83/33	9
DE032	30	Шестигранная гайка ISO 4032 M10 8 VZ	9

Прецизионная борона - однозубья 2,5 м с 2.2012 (ЕТВ-019041)



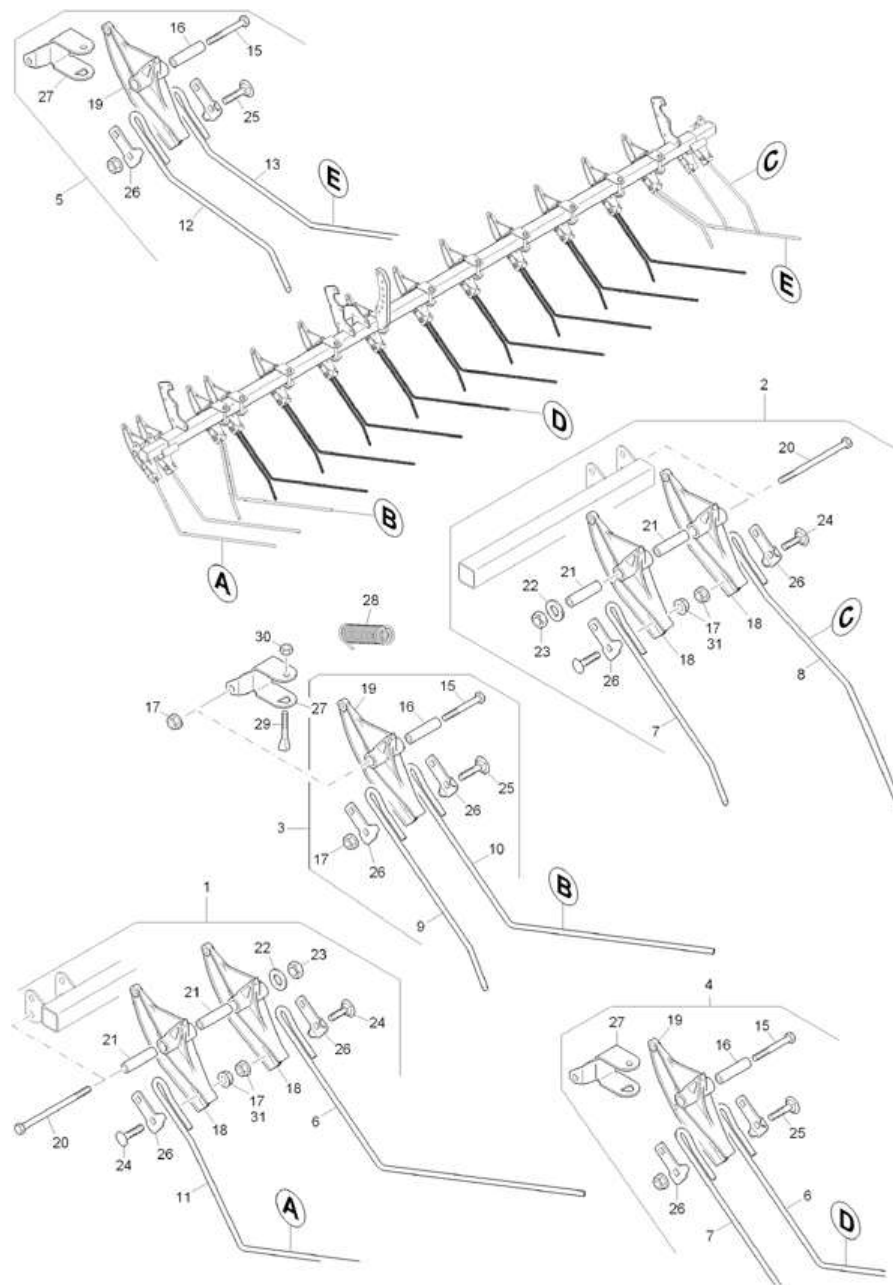
Прецизионная борона - однозубья 2,5 м с 2.2012 (ЕТВ-019041)

Артикул	Элемент	Описание	Количество
963439	1	Выравниватель внешний левый	1
963438	2	Выравниватель внешний правый	1
953563	3	Элемент выравнивателя МІ.	1
952802	4	#Выравниватель в сборе	7
976003	5	Выравниватель центральный в сборе	1
952459	6	Пружинные зубья обычные длинные	13
952461	7	Пружинные зубья обычные короткие	17
963437	8	Пружинные зубья 1.А. пр.	1
953558	9	Пружинные зубья середина короткие	1
969225	10	Пружинные зубья середина длинные	1
963435	11	Пружинные зубья 1.А. лев.	1
976005	12	Пружинные зубья середина лев. длинные	1
976004	13	Пружинные зубья середина пр. длинные	1
DB052	15	Болт с шестигранной головкой ISO 4014 10x100 8.8 VZ	15
953257	16	Втулка	15
DE089	17	Стопорная гайка DIN 985 M10 8 VZ	41
963436	18	Держатель выравнивателя пластик чёрный	4
952155	19	Кронштейн выравнивателя пластик	12
DB182	20	Болт с шестигранной головкой DIN 931 10x170 8.8 VZ	2
963434	21	Втулка	4
DF036	22	Шайба ISO 7093-1 105x30x25 VA	2
DE089	23	Стопорная гайка DIN 985 M10 8 VZ	2
DA089	24	Болт с круглой головкой DIN 603 10x35 8.8 VZ	4

Прецизионная борона - однозубья 2,5 м с 2.2012 (ЕТВ-019041)

Артикул	Элемент	Описание	Количество
DA331	25	Болт с круглой головкой DIN 603 10x45 8.8 VZ	13
953588	26	Держатель зубьев	30
967472	27	Скоба	12
HA140	28	ПРУЖИНА 3,6X28,5X138 AWN070002	13
3884300	29	Болт с клиновидной головкой 10x83/33	13
DE032	30	Шестигранная гайка ISO 4032 M10 8 VZ	13
DF032	31	Шайба ISO 7090 105x20x2 VZ	2

Выравниватель Экзакт - отдельные зубья 3м (Super/Special) (ETB-019042)



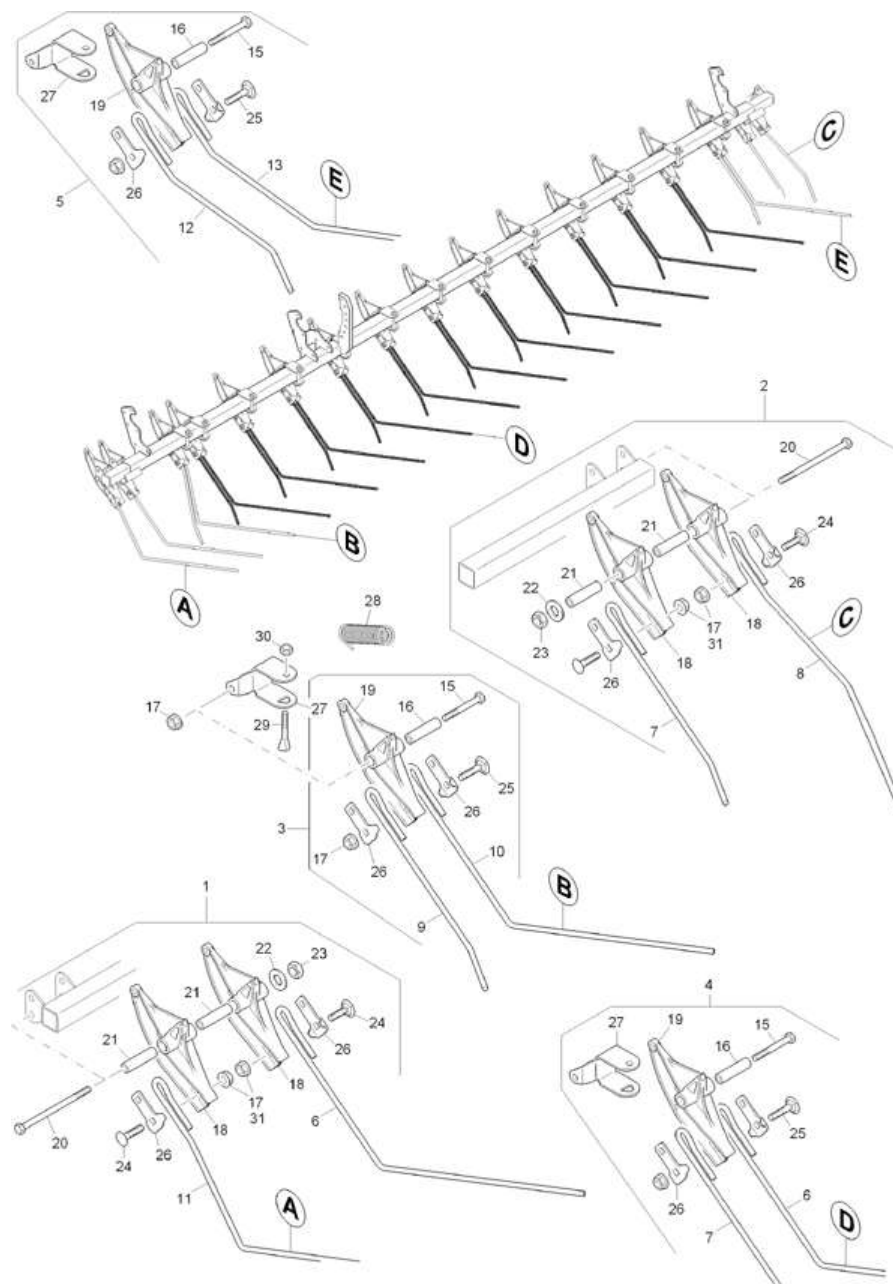
Выравниватель Экзакт - отдельные зубья 3м (Super/Special) (ЕТВ-019042)

Артикул	Элемент	Описание	Количество
963439	1	Выравниватель внешний левый	1
963438	2	Выравниватель внешний правый	1
953563	3	Элемент выравнивателя МІ.	2
952802	4	#Выравниватель в сборе	9
976003	5	Выравниватель центральный в сборе	1
952459	6	Пружинные зубья обычные длинные	10
952461	7	Пружинные зубья обычные короткие	10
963437	8	Пружинные зубья 1.А. пр.	1
953558	9	Пружинные зубья середина короткие	2
969225	10	Пружинные зубья середина длинные	2
963435	11	Пружинные зубья 1.А. лев.	1
976005	12	Пружинные зубья середина лев. длинные	1
976004	13	Пружинные зубья середина пр. длинные	1
DB052	15	Болт с шестигранной головкой ISO 4014 10x100 8.8 VZ	12
953257	16	Втулка	12
DE089	17	Стопорная гайка DIN 985 M10 8 VZ	41
963436	18	Держатель выравнивателя пластик чёрный	4
952155	19	Кронштейн выравнивателя пластик	12
DB182	20	Болт с шестигранной головкой DIN 931 10x170 8.8 VZ	2
963434	21	Втулка	4
DF036	22	Шайба ISO 7093-1 105x30x25 VA	2
DE089	23	Стопорная гайка DIN 985 M10 8 VZ	2
DA089	24	Болт с круглой головкой DIN 603 10x35 8.8 VZ	8

Выравниватель Экзакт - отдельные зубья 3м (Super/Special) (ЕТВ-019042)

Артикул	Элемент	Описание	Количество
DA331	25	Болт с круглой головкой DIN 603 10x45 8.8 VZ	24
953588	26	Держатель зубьев	28
967472	27	Скоба	12
HA140	28	ПРУЖИНА 3,6X28,5X138 AWN070002	15
3884300	29	Болт с клиновидной головкой 10x83/33	12
DE032	30	Шестигранная гайка ISO 4032 M10 8 VZ	12
DF032	31	Шайба ISO 7090 105x20x2 VZ	2

Выравниватель Экзакт - отдельные зубья 3,5м (Super) (ЕТВ-019043)



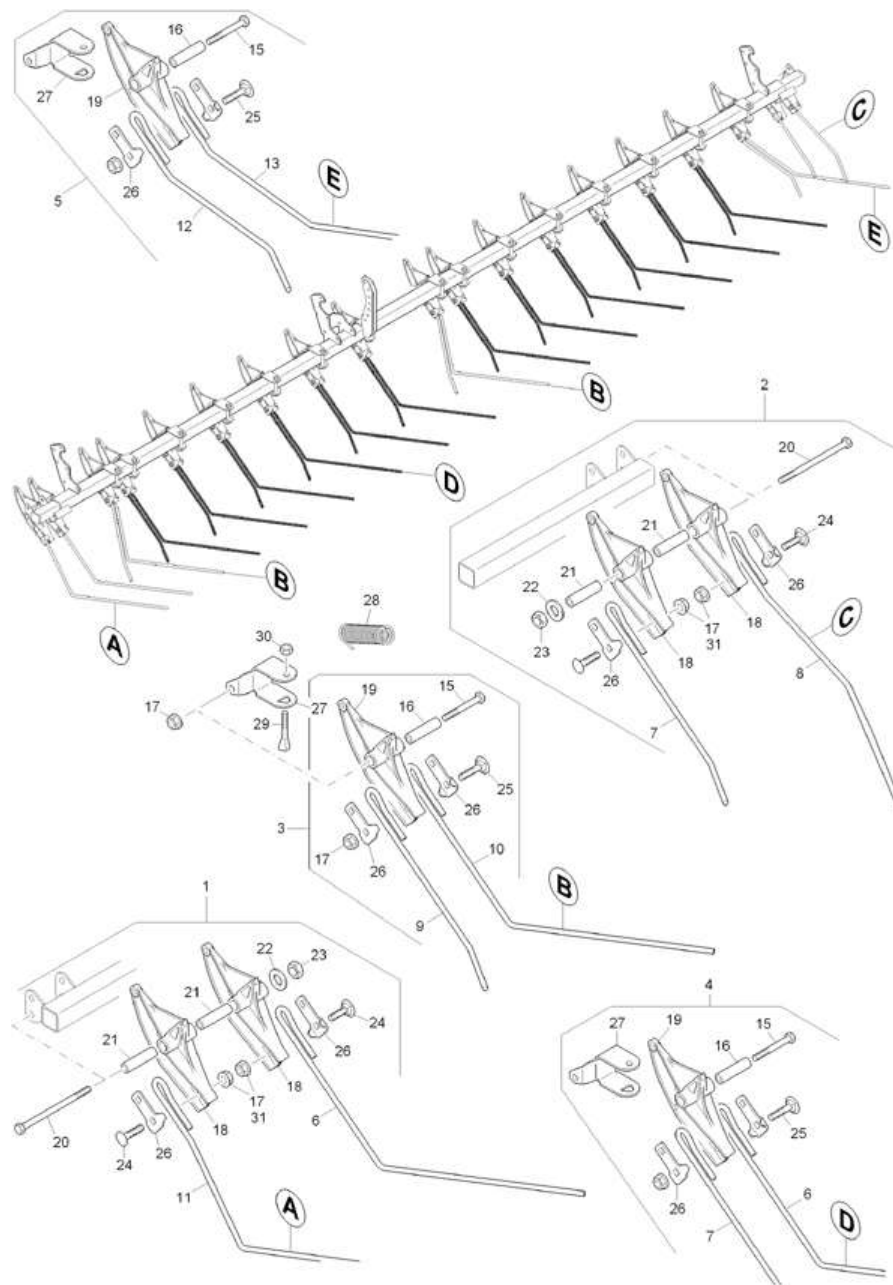
Выравниватель Экзакт - отдельные зубья 3,5м (Super) (ЕТВ-019043)

Артикул	Элемент	Описание	Количество
963439	1	Выравниватель внешний левый	1
963438	2	Выравниватель внешний правый	1
953563	3	Элемент выравнивателя МІ.	1
952802	4	#Выравниватель в сборе	11
976003	5	Выравниватель центральный в сборе	1
952459	6	Пружинные зубья обычные длинные	13
952461	7	Пружинные зубья обычные короткие	17
963437	8	Пружинные зубья 1.А. пр.	1
953558	9	Пружинные зубья середина короткие	1
969225	10	Пружинные зубья середина длинные	1
963435	11	Пружинные зубья 1.А. лев.	1
976005	12	Пружинные зубья середина лев. длинные	1
976004	13	Пружинные зубья середина пр. длинные	1
DB052	15	Болт с шестигранной головкой ISO 4014 10x100 8.8 VZ	15
953257	16	Втулка	15
DE089	17	Стопорная гайка DIN 985 M10 8 VZ	41
963436	18	Держатель выравнивателя пластик чёрный	4
952155	19	Кронштейн выравнивателя пластик	12
DB182	20	Болт с шестигранной головкой DIN 931 10x170 8.8 VZ	2
963434	21	Втулка	4
DF036	22	Шайба ISO 7093-1 105x30x25 VA	2
DE089	23	Стопорная гайка DIN 985 M10 8 VZ	2
DA089	24	Болт с круглой головкой DIN 603 10x35 8.8 VZ	4
DA331	25	Болт с круглой головкой DIN 603 10x45 8.8 VZ	13

Выравниватель Экзакт - отдельные зубья 3,5м (Super) (ЕТВ-019043)

Артикул	Элемент	Описание	Количество
953588	26	Держатель зубьев	30
967472	27	Скоба	12
HA140	28	ПРУЖИНА 3,6X28,5X138 AWN070002	13
3884300	29	Болт с клиновидной головкой 10x83/33	13
DE032	30	Шестигранная гайка ISO 4032 M10 8 VZ	13
DF032	31	Шайба ISO 7090 105x20x2 VZ	2

Выравниватель Экзакт - отдельные зубья 4м (Super) (ЕТВ-019044)



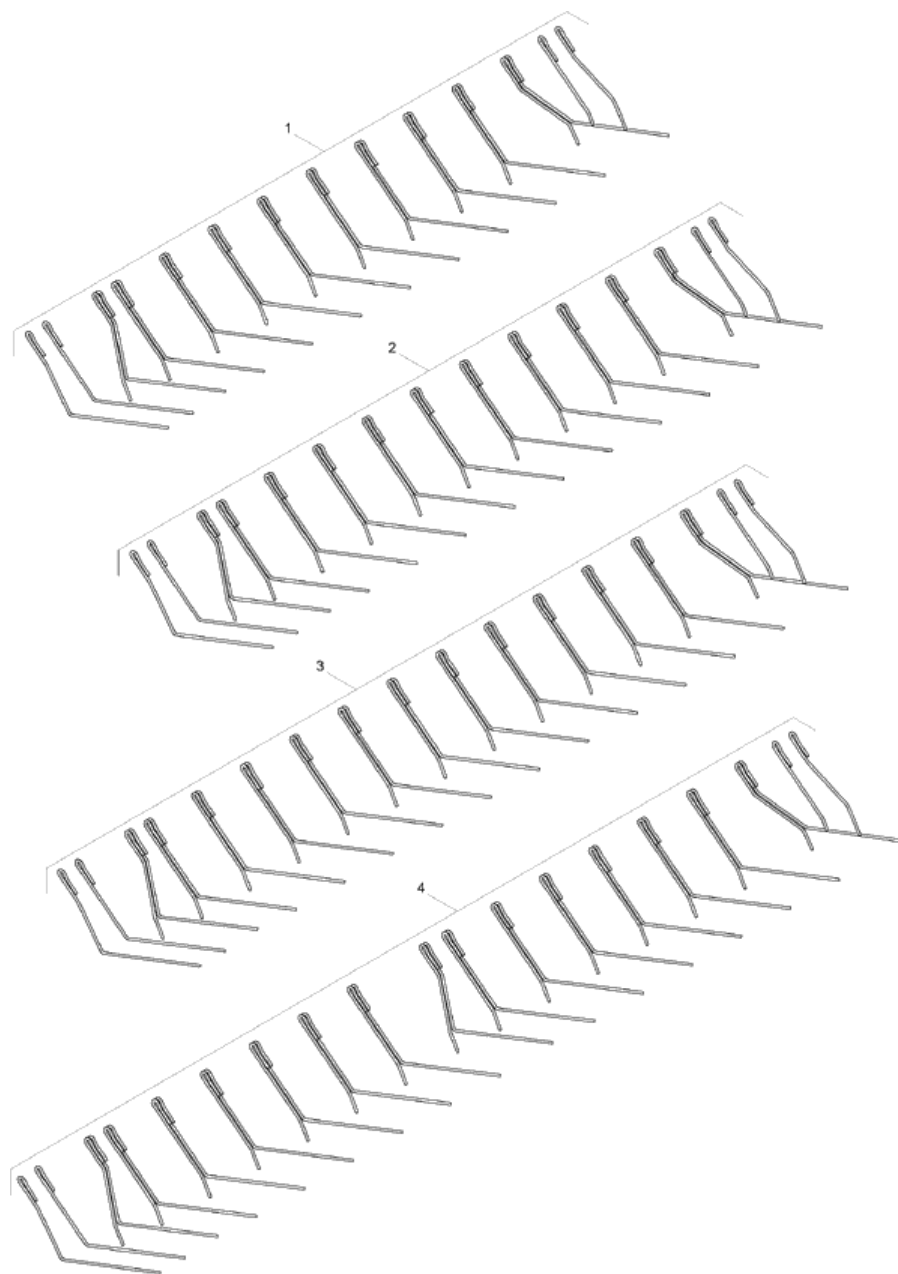
Выравниватель Экзакт - отдельные зубья 4м (Super) (ЕТВ-019044)

Артикул	Элемент	Описание	Количество
963439	1	Выравниватель внешний левый	1
963438	2	Выравниватель внешний правый	1
953563	3	Элемент выравнивателя МІ.	2
952802	4	#Выравниватель в сборе	12
976003	5	Выравниватель центральный в сборе	1
952459	6	Пружинные зубья обычные длинные	13
952461	7	Пружинные зубья обычные короткие	13
963437	8	Пружинные зубья 1.А. пр.	1
953558	9	Пружинные зубья середина короткие	2
969225	10	Пружинные зубья середина длинные	2
963435	11	Пружинные зубья 1.А. лев.	1
976005	12	Пружинные зубья середина лев. длинные	1
976004	13	Пружинные зубья середина пр. длинные	1
DB052	15	Болт с шестигранной головкой ISO 4014 10x100 8.8 VZ	15
953257	16	Втулка	15
DE089	17	Стопорная гайка DIN 985 M10 8 VZ	53
963436	18	Держатель выравнивателя пластик чёрный	4
952155	19	Кронштейн выравнивателя пластик	15
DB182	20	Болт с шестигранной головкой DIN 931 10x170 8.8 VZ	2
963434	21	Втулка	4
DF036	22	Шайба ISO 7093-1 105x30x25 VA	2
DE089	23	Стопорная гайка DIN 985 M10 8 VZ	2
DA089	24	Болт с круглой головкой DIN 603 10x35 8.8 VZ	8

Выравниватель Экзакт - отдельные зубья 4м (Super) (ЕТВ-019044)

Артикул	Элемент	Описание	Количество
DA331	25	Болт с круглой головкой DIN 603 10x45 8.8 VZ	30
953588	26	Держатель зубьев	34
967472	27	Скоба	15
HA140	28	ПРУЖИНА 3,6X28,5X138 AWN070002	15
3884300	29	Болт с клиновидной головкой 10x83/33	15
DE032	30	Шестигранная гайка ISO 4032 M10 8 VZ	15
DF032	31	Шайба ISO 7090 105x20x2 VZ	2

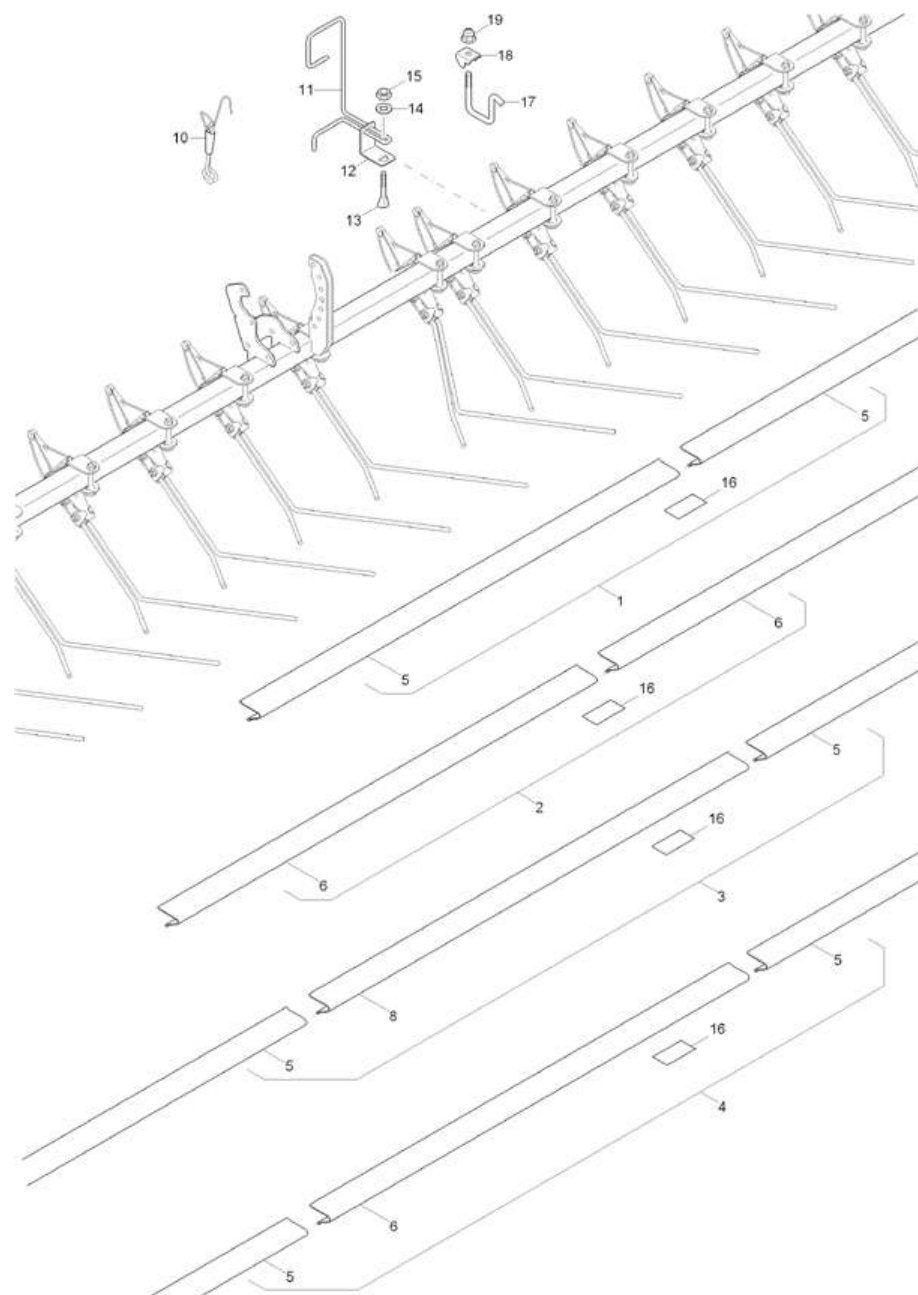
Комплекты штригеля для выравнителя Экзакт (ЕТВ-019045)



Комплекты штригеля для выравнителя Экзакт (ЕТВ-019045)

Артикул	Элемент	Описание	Количество
201934	1	Комп. пруж. зубьев вырав. Exakt III 2500	1
201935	2	Комплект выравнителей D9-3000	1
201936	3	Комплект выравнителей 3500 D9/AD	1
201937	4	Комплект выравнителей 4000 D9/AD	1

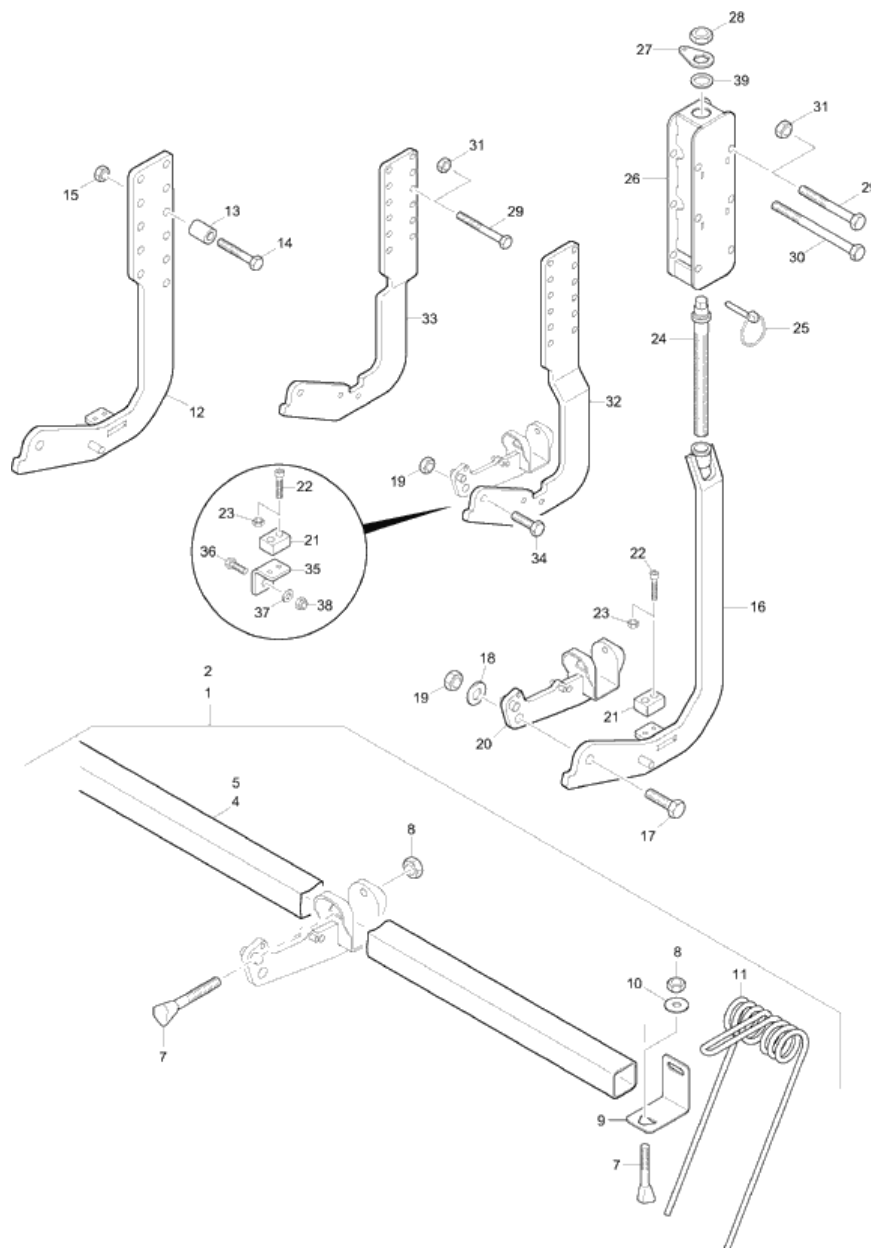
Полоса безопасности дорожного движения (ЕТВ-019046)



Полоса безопасности дорожного движения (ЕТВ-019046)

Артикул	Элемент	Описание	Количество
963159	1	VERKEHRSSICHERUNGSLEISTE 2,5M	1
963158	2	VERKEHRSSICHERUNGSLEISTE 3M	1
969488	3	VERKEHRSSICHERUNGSLEISTE 3,5M	1
969649	4	VERKEHRSSICHERUNGSLEISTE 4,0M	1
964488	5	ПРОФИЛЬ ЗАЩИТНЫЙ 1230 ММ	2
963350	6	PP COPO MOD SCHLAGZ ORANGE	2
969489	8	ZINKENSCHUTZ 950MM	1
965171	10	Крепеж предохранительной планки	1
965547	11	Держатель	1
201969	12	Держатель	1
3884300	13	Болт с клиновидной головкой 10x83/33	1
DF036	14	Шайба ISO 7093-1 105x30x25 VA	1
DE032	15	Шестигранная гайка ISO 4032 M10 8 VZ	1
MD154_LOESCH	16		1
203618	17	Зажимная скоба 12x627x92	1
204244	18	Зажим 3x37x68	1
DE286	19	Стопорная гайка EN 1663 M12 8 VZ	1

Волочащийся штригель (ЕТВ-019047)



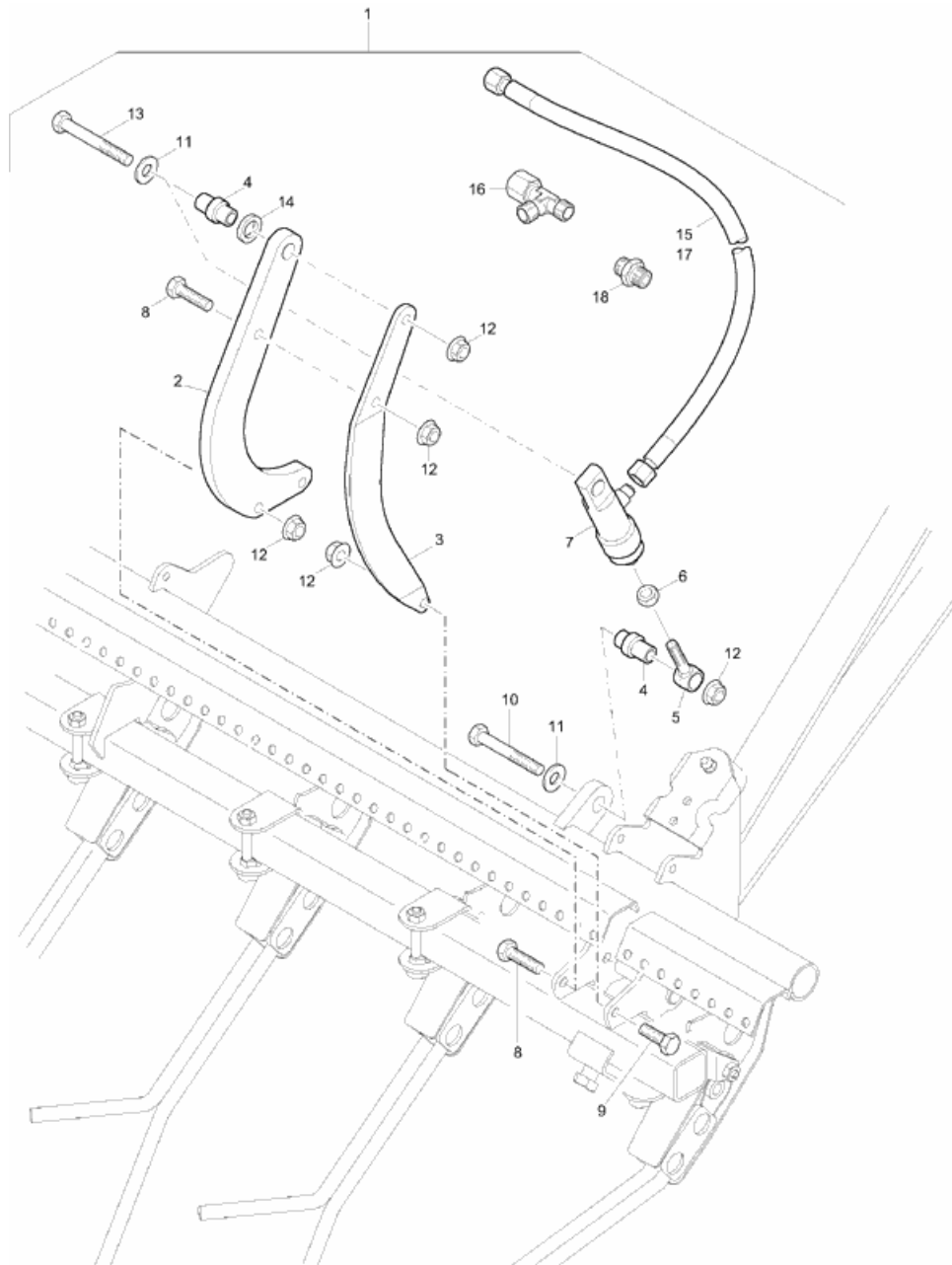
Волочащийся штригель (ЕТВ-019047)

Артикул	Элемент	Описание	Комментарий	Количество
978380	1	Борона с заделывающими зубьями 2500		1
976078	2	Борона с заделывающими зубьями 3000		1
956935	4	STRIEGELHAUPTROHR 3.0M (02)		1
956963	5	STRIEGELHAUPTROHR 2,5M (02)		1
3884300	7	Болт с клиновидной головкой 10x83/33		13
DE032	8	Шестигранная гайка ISO 4032 M10 8 VZ		13
201969	9	Держатель		1
DF036	10	Шайба ISO 7093-1 105x30x25 VA		11
215719	11	Пружина бороны 125 HD		1
215719	11	Пружина бороны 125 HD		1
NML	12	Больше не поставляется		1
976529	13	RO 2391 22X4,5X 35 ST35BK		6
DB374	14	Болт с шестигранной головкой ISO 4014 12x65 8.8 VZ		6
DE090	15	Контргайка ISO 7042 - M12 8 - A2G		6
200279	16	SPINDELSTIEL 3 (B10)		1
DC126	17	Болт с шестигранной головкой ISO 4017 16x45 8.8 VZ		2
DF077	18	Шайба		2
DE085	19	Контргайка ISO 7042 - M16 8 - A2G		2
975433	20	STRIEGELHALTER (B10)		2
975435	21	PUFFER 30X 20X 40		2
DA571	22	Болт с цилиндрической головкой ISO 4762 6x30 8.8 VZ		4
DE209	23	Гайка		4
204288	24	Шпилька		1

Волочащийся штригель (ЕТВ-019047)

Артикул	Элемент	Описание	Комментарий	Количество
DG030	25	AWN020401		2
202220	26	SPINDELGEHAEUSE MST (B10)		1
973405	27	ПЛАСТИНА СТОПОРНАЯ (B10) BL 10051 5X40X67 S355MC		2
DE219	28	Гайка		2
DB076	29	Болт с шестигранной головкой ISO 4014 12x90 8.8 VZ		2
DB122	30	Болт с шестигранной головкой ISO 4014 12x140 8.8 VZ		4
NML	31	Больше не поставляется		1
202201	32	TRAEGER (B10)		1
202203	32	STRIEGELHALTER D9 STARR (B10)		1
978558	33	STIEL RUECKFAHR STARR01(FE//ZN12/B/T2)		1
DC124	34	Болт с шестигранной головкой ISO 4017 16x40 8.8 VZ		2
978584	35	WINKEL PUFFER (FE//ZN12/B/T2)		2
DC066	36	Болт с шестигранной головкой ISO 4017 10x30 8.8 VZ		2
DF032	37	Шайба ISO 7090 105x20x2 VZ		2
DE081	38	Стопорная гайка DIN 980 M10 8 VZ (р-р 17)		2
DL392	39	PA-SHB 988 30X 42X2,5 DC01C490 (B01)	С 11.2011	2

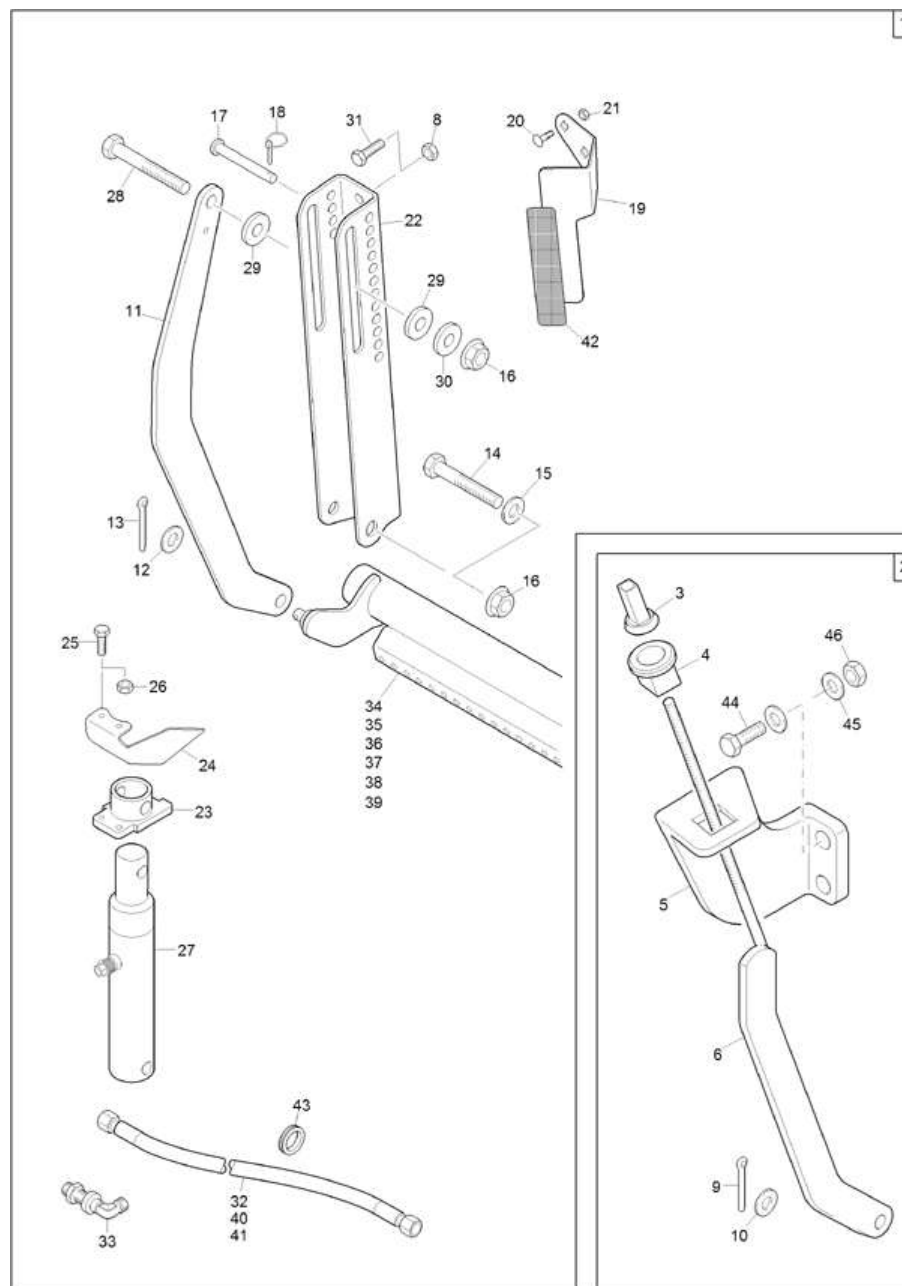
Регулирование давления штригеля гидравлич. (ЕТВ-019048)



Регулирование давления штригеля гидравлич. (ЕТВ-019048)

Артикул	Элемент	Описание	Количество
200297	1	Гидр. регулировка давл.сетчатой бороны	1
953340	2	ZYLINDERHALTER (02/K3)	1
953341	3	STREBE F.ZYLINDERHAL.(02/K3)	1
3959300	4	Шарнирная муфта	2
3976300	5	# Втулка установочная	1
DE004	6	Гайка	1
934163	7	Гидроцилиндр	1
DC068	8	Болт с шестигранной головкой ISO 4017 10x35 8.8 VZ	3
DC063	9	Болт с шестигранной головкой ISO 4017 10x25 8.8 VZ	1
DB043	10	Болт с шестигранной головкой ISO 4014 10x65 8.8 VZ	1
DF036	11	Шайба ISO 7093-1 105x30x25 VA	2
DE211	12	Стопорная гайка DIN 6927 M10 10 VZ	6
DB045	13	Болт с шестигранной головкой ISO 4014 10x70 8.8 VZ	1
DF084	14	Шайба	1
GB030	15	Гидравлический шланг DN06 L=1000 mm	1
GC037	16	T-образный штуцер ISO 8434-1-SWORT-L8 VZ	1
GB139	17	Гидравлический шланг DN06 L=4200 mm	1
GC002	18	Прямой соединительный штуцер ISO 8434-1-S-L8 VZ	1

Регулировка давления отвала гидравлическая механическая (ЕТВ-018969)



Регулировка давления отвала гидравлическая механическая (ЕТВ-018969)

Артикул	Элемент	Описание	Комментарий	Количество
233019	1	Гидр. регулировка давления сошников для самостоятельного монтажа		1
957004	2	Ручная регулировка давления сошников		1
3726500	3	Гайка ходовая		1
116279	4	KUGELBUNDBUCHSE		1
957231	5	KONSOLE SCHARD.VERST.(02)		1
957247	6	Тяга регулировочная		1
DC093	7	Болт с шестигранной головкой ISO 4017 12x30 8.8 VZ		2
DE206	8	СТ-ГА 1664 M12 10 FLZNL-480H		4
DG021	9	Шплинт		1
DF077	10	Шайба		1
207878	11	ZUGSTANGE HYDR SCHARDR D9 SPEC(11/K3)		1
DF077	12	Шайба		1
DG019	13	Шплинт		1
DB104	14	Болт с шестигранной головкой ISO 4014 16x90 8.8 VZ		1
DF077	15	Шайба		1
DE207	16	Гайка		2
DK086	17	Палец		2
DG075	18	ОТҚД-ШТЕ 11023 4X27 (B07) AWN020401		2
956193	19	SCHARDR.SKALENHALTER (FE//ZN12//B/T2)		1
DA086	20	Болт с круглой головкой DIN 603 10x25 8.8 VZ		2
DE225	21	Стопорная гайка DIN 6923 M10 10 VZ		2
959511	22	Кронштейн крепления гидроцилиндра		1

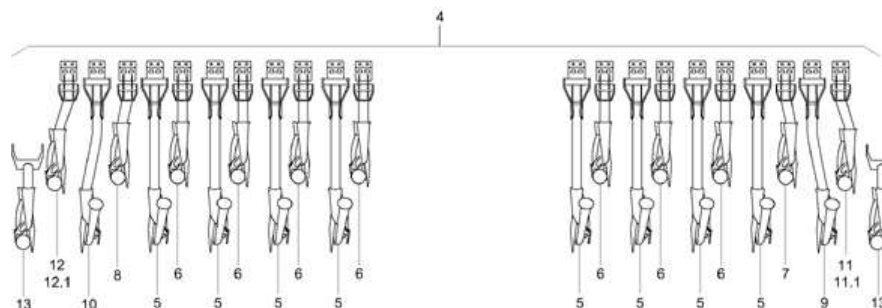
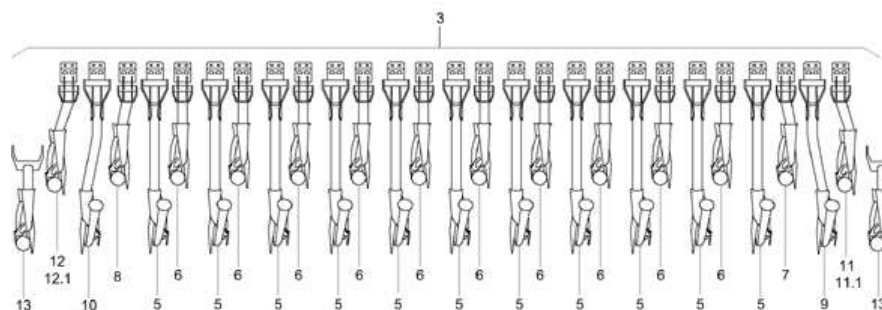
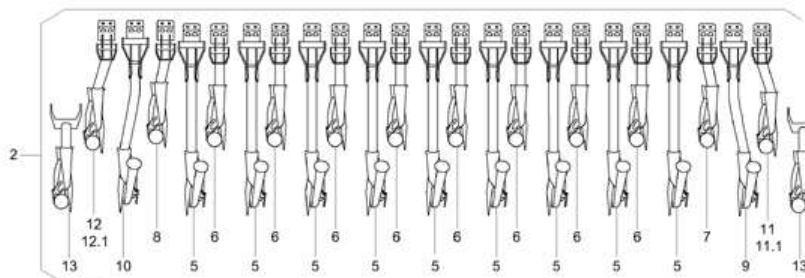
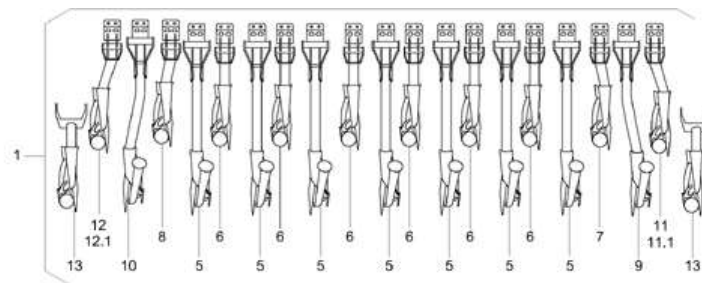
Регулировка давления отвала гидравлическая механическая (ЕТВ-018969)

Артикул	Элемент	Описание	Комментарий	Количество
958512	23	Головка направляющая		1
956194	24	SCHARDRUCKZEIGER		1
DC018	25	Болт с шестигранной головкой ISO 4017 6x20 8.8 VZ		2
DE209	26	Гайка		2
934279	27	Гидроцилиндр		1
DB107	28	Болт с шестигранной головкой ISO 4014 16x120 8.8 VZ		1
958509	29	Шайба		2
DF080	30	Шайба		1
DC090	31	Болт с шестигранной головкой ISO 4017 12x25 8.8 VZ		2
GB033	32	Гидравлический шланг DN06 L=2000 mm		1
GC200	33	Угловое переборочное резьб. соединение ISO 8434-1-BHELN-L8 VZ		1
977778	34	SCHARDR. VERST.SCH. D9 2500 (02)		1
954726	35	SCHARDR.VERST.SCH.D9/3		1
214680	36	SCHARDRUCKVERS. D9 3,0M (02/K3)	С 3.2011	1
214682	37	SCHARDRUCKVERS. D9 3,5M (02/K3)		1
955813	38	Регулятор давления сошника		1
214681	39	SCHARDRUCKVERS. D9 4,0M (02/K3)	С 3.2011	1
GB026	40	Гидравлический шланг DN06 L=500 mm		1
GB348	41	Гидравлический шланг DN06 L=1700 mm		1
ME651	42	FOLIE SCHARDRUCK HYDR. D9/AD3		1
112200	43	KABELMUFFE D=38/46/56 H=4		1
DC095	44	Болт с шестигранной головкой ISO 4017 12x35 8.8 VZ		2

Регулировка давления отвала гидравлическая механическая (ЕТВ-018969)

Артикул	Элемент	Описание	Комментарий	Количество
DF044	45	Шайба ISO 7090 13x24x25 VZ		4
DE090	46	Контргайка ISO 7042 - M12 8 - A2G		2

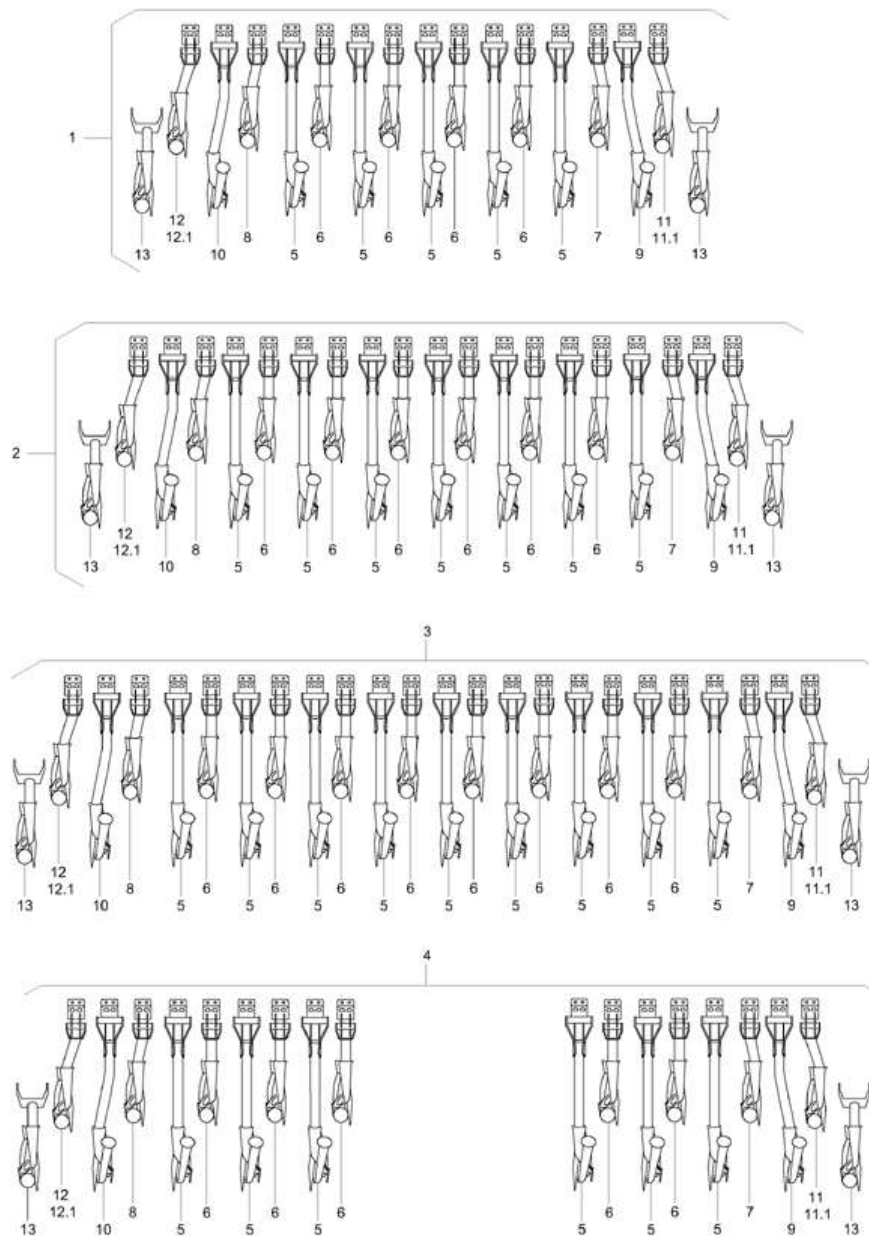
Обзор / сошник RoTeC / междурядье 12 см (ЕТВ-018977)



Обзор / сошник RoTeC / междурядье 12 см (ЕТВ-018977)

Артикул	Элемент	Описание	Количество
NML	1	Больше не поставляется	1
NML	2	Больше не поставляется	1
NML	3	Больше не поставляется	1
NML	4	Больше не поставляется	1
977686	5	Сошник ROTEC длинный	7
977698	6	Сошник ROTEC короткий	6
977697	7	Сошник ROTEC правый	1
977696	8	Сошник ROTEC левый	1
977691	9	Сошник ROTEC правый	1
977692	10	Сошник ROTEC левый	1
201302	11	Сошник ROTEC правый	1
201302	11.1	Сошник ROTEC правый	1
201303	12	Сошник ROTEC левый	1
201303	12.1	Сошник ROTEC левый	1
977693	13	Сошник Rotec D9 1.A. 01	2

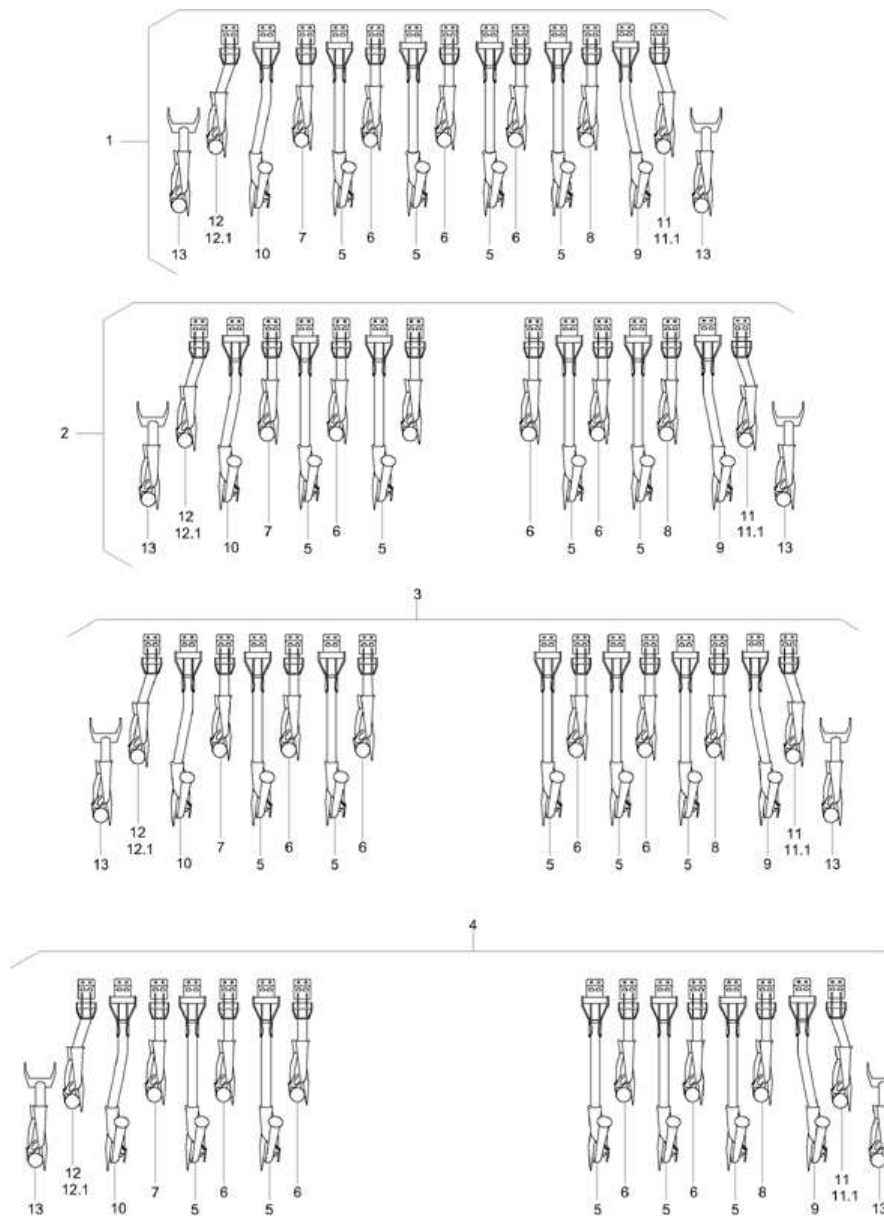
Обзор / сошник RoTeC / междурядье 14,3 см (ЕТВ-018978)



Обзор / сошник RoTeC / междурядье 14,3 см (ЕТВ-018978)

Артикул	Элемент	Описание	Количество
NML	1	Больше не поставляется	1
NML	2	Больше не поставляется	1
NML	3	Больше не поставляется	1
NML	4	Больше не поставляется	1
977686	5	Сошник ROTEC длинный	5
977698	6	Сошник ROTEC короткий	4
977697	7	Сошник ROTEC правый	1
977696	8	Сошник ROTEC левый	1
977691	9	Сошник ROTEC правый	1
977692	10	Сошник ROTEC левый	1
201302	11	Сошник ROTEC правый	1
201302	11.1	Сошник ROTEC правый	1
201303	12	Сошник ROTEC левый	1
201303	12.1	Сошник ROTEC левый	1
977693	13	Сошник Rotec D9 1.A. 01	2

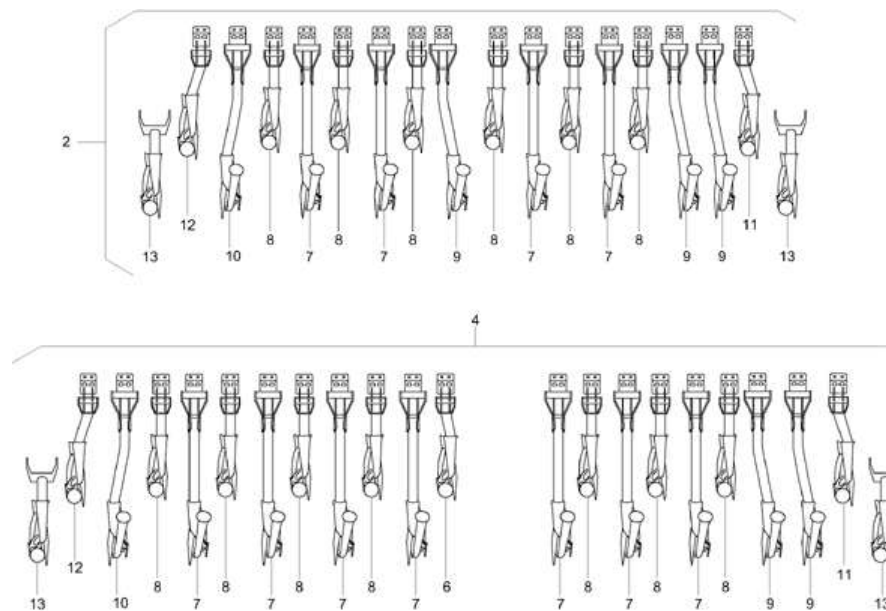
Обзор / сошник RoTeC / междурядье 16 см (ЕТВ-018979)



Обзор / сошник RoTeC / междурядье 16 см (ЕТВ-018979)

Артикул	Элемент	Описание	Количество
NML	1	Больше не поставляется	1
976052	2	#0 SCHARSATZ D9 ROTEC 18 160	1
NML	3	Больше не поставляется	1
976051	4	#0 SCHARSATZ D9 ROTEC 24R 160	1
977686	5	Сошник ROTEC длинный	4
977698	6	Сошник ROTEC короткий	3
977696	7	Сошник ROTEC левый	1
977697	8	Сошник ROTEC правый	1
977691	9	Сошник ROTEC правый	1
977692	10	Сошник ROTEC левый	1
201302	11	Сошник ROTEC правый	1
201302	11.1	Сошник ROTEC правый	1
201303	12	Сошник ROTEC левый	1
201303	12.1	Сошник ROTEC левый	1
977693	13	Сошник Rotec D9 1.A. 01	2

Обзор / Сошник RoTec / Междурядья 16 см с 11.2012 (ЕТВ-018980)



Обзор / Сошник RoTec / Междурядья 16 см с 11.2012 (ЕТВ-018980)

Артикул	Элемент	Описание	Количество
NML	2	Больше не поставляется	1
NML	4	Больше не поставляется	1
977697	6	Сошник ROTEC правый	1
977686	7	Сошник ROTEC длинный	4
977698	8	Сошник ROTEC короткий	6
977618	9	Сошник ROTEC правый	3
977624	10	ROTEC SCHAR LG 50 LI	1
201302	11	Сошник ROTEC правый	1
201303	12	Сошник ROTEC левый	1
977693	13	Сошник Rotec D9 1.A. 01	2

Обзор / RoTec-Coulter / D9 2500 от D900178900 (ETB-018981)

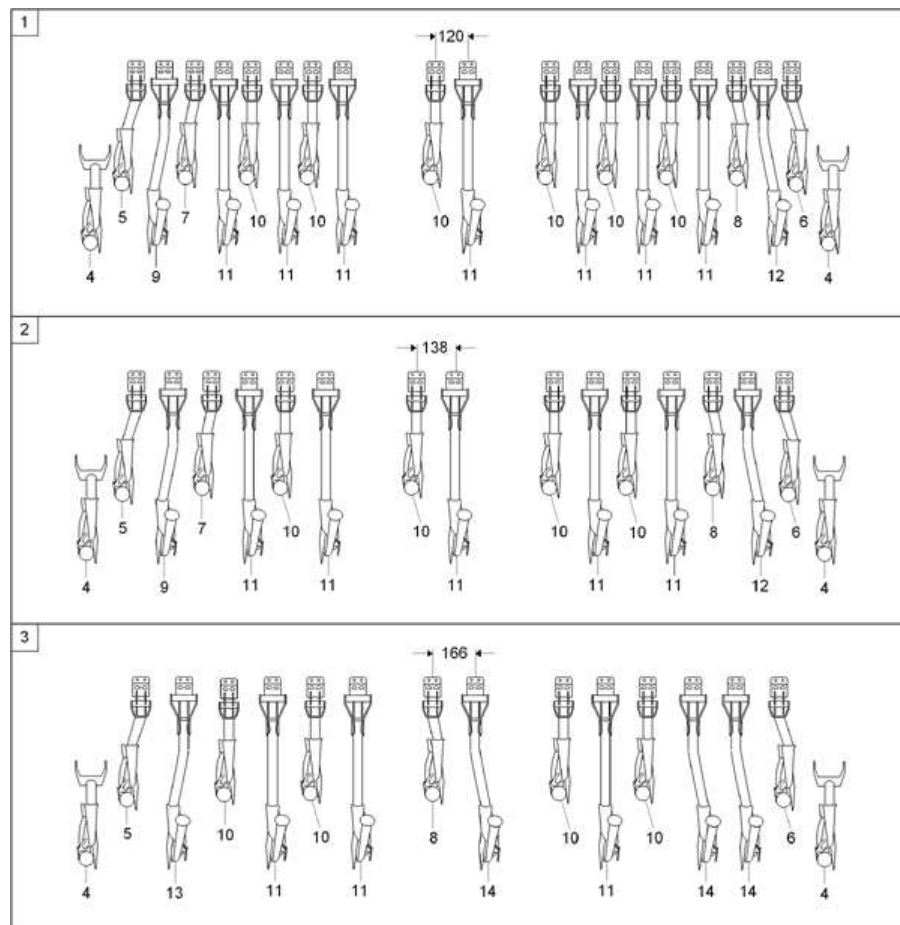
Артикул	Элемент	Описание	Комментарий	Количество
208623	1	Сошники RoTeC 21 шт. для D9 2500	Можно заказать только отдельные детали	1
208624	2	Сошники RoTeC 17 шт. для D9 2500	Можно заказать только отдельные детали	1
208625	3	Сошники RoTeC 15 шт. для D9 2500	Можно заказать только отдельные детали	1
207574	4	Сошник ROTEC		2
207575	5	Сошник ROTEC внешний левый		1
207576	6	#Сошник ROTEC правый		1
207579	7	Сошник ROTEC внешний левый		1
207580	8	Сошник ROTEC правый правый		1
207577	9	Сошник ROTEC левый		1
207573	10	Сошник ROTEC		6
207571	11	Сошник ROTEC длинный		7
207578	12	Сошник ROTEC правый		1

Обзор / RoTec-Coulter / D9 3000 от D900178900 (ETB-018982)

Артикул	Элемент	Описание	Комментарий	Количество
208626	1	Сошники RoTeC 25 шт. для D9 3000	Можно заказать только отдельные детали	1
208627	2	Сошники RoTeC 21 шт. для D9 3000	Можно заказать только отдельные детали	1
208628	3	Сошники RoTeC 18 шт. для D9 3000	Можно заказать только отдельные детали	1
207574	4	Сошник ROTEC		2
207575	5	Сошник ROTEC внешний левый		1
207576	6	#Сошник ROTEC правый		1
207579	7	Сошник ROTEC внешний левый		1
207580	8	Сошник ROTEC правый правый		1
207577	9	Сошник ROTEC левый		1
207573	10	Сошник ROTEC		8
207571	11	Сошник ROTEC длинный		9
207578	12	Сошник ROTEC правый		1
207584	13	ROTEC-SCHAR LG 50 LI		1
207583	14	ROTEC-SCHAR LG 50 RE.		3

Обзор / RoTec-Coulter / D9 3500 от D900178900 (ETB-018983)

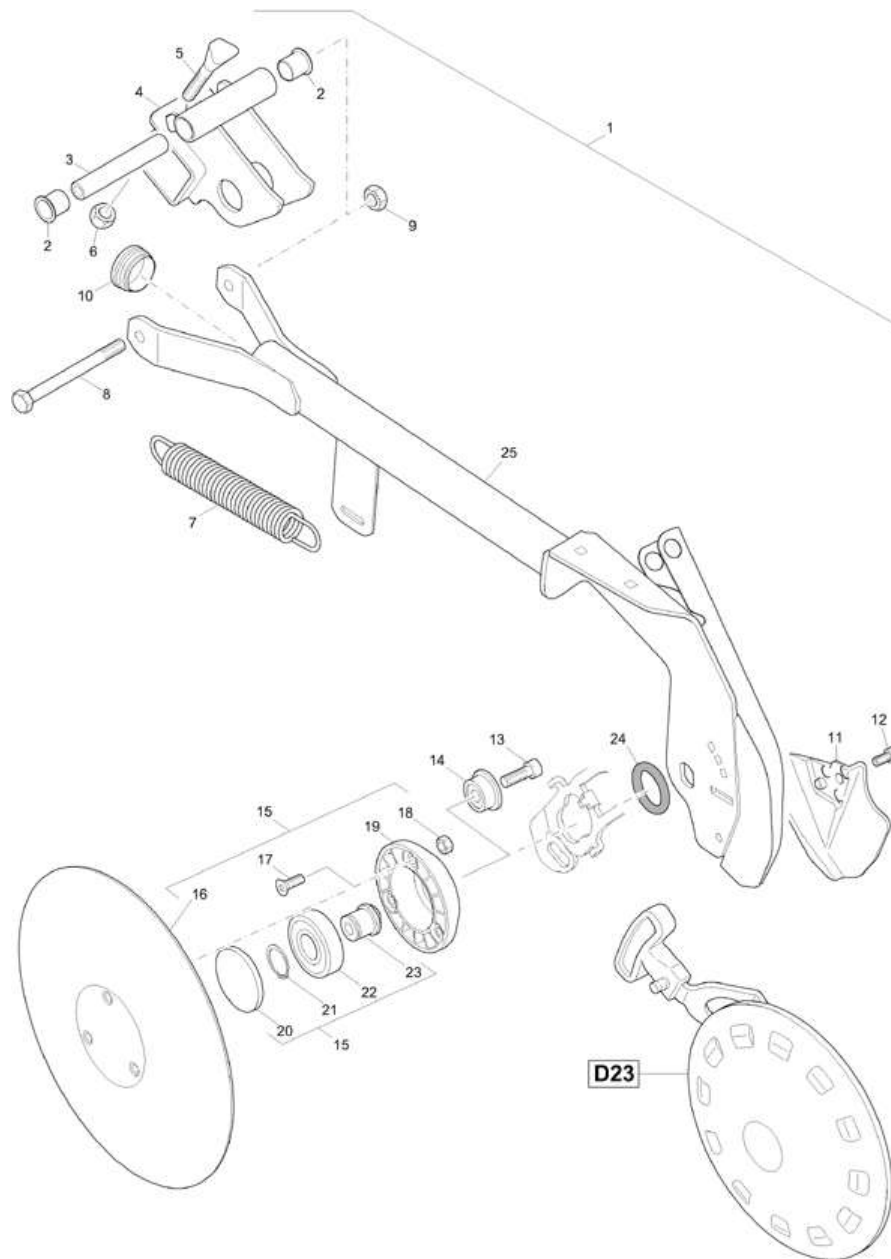
Артикул	Элемент	Описание	Комментарий	Количество
208629	1	Сошники RoTeC 29 шт. для D9 3500	Можно заказать только отдельные детали	1
208630	2	Сошники RoTeC 25 шт. для D9 3500	Можно заказать только отдельные детали	1
208631	3	Сошники RoTeC 21 шт. для D9 3500	Можно заказать только отдельные детали	1
207574	4	Сошник ROTEC		2
207575	5	Сошник ROTEC внешний левый		1
207576	6	#Сошник ROTEC правый		1
207579	7	Сошник ROTEC внешний левый		1
207580	8	Сошник ROTEC правый правый		1
207577	9	Сошник ROTEC левый		1
207573	10	Сошник ROTEC		10
207571	11	Сошник ROTEC длинный		11
207578	12	Сошник ROTEC правый		1



Обзор / Сошник RoTec / D9 4000 от D900178900 (ETB-018984)

Артикул	Элемент	Описание	Комментарий	Количество
208632	1	Сошники RoTec 33 шт. для D9 4000	Можно заказать только отдельные детали	1
208633	2	Сошники RoTec 29 шт. для D9 4000	Можно заказать только отдельные детали	1
208634	3	Сошники RoTec 24 шт. для D9 4000	Можно заказать только отдельные детали	1
207574	4	Сошник ROTEC		2
207575	5	Сошник ROTEC внешний левый		1
207576	6	#Сошник ROTEC правый		1
207579	7	Сошник ROTEC внешний левый		1
207580	8	Сошник ROTEC правый правый		1
207577	9	Сошник ROTEC левый		1
207573	10	Сошник ROTEC		12
207571	11	Сошник ROTEC длинный		13
207578	12	Сошник ROTEC правый		1
207584	13	ROTEC-SCHAR LG 50 LI		1
207583	14	ROTEC-SCHAR LG 50 RE.		3

Сошник RoTeC длинный (ЕТВ-018985)



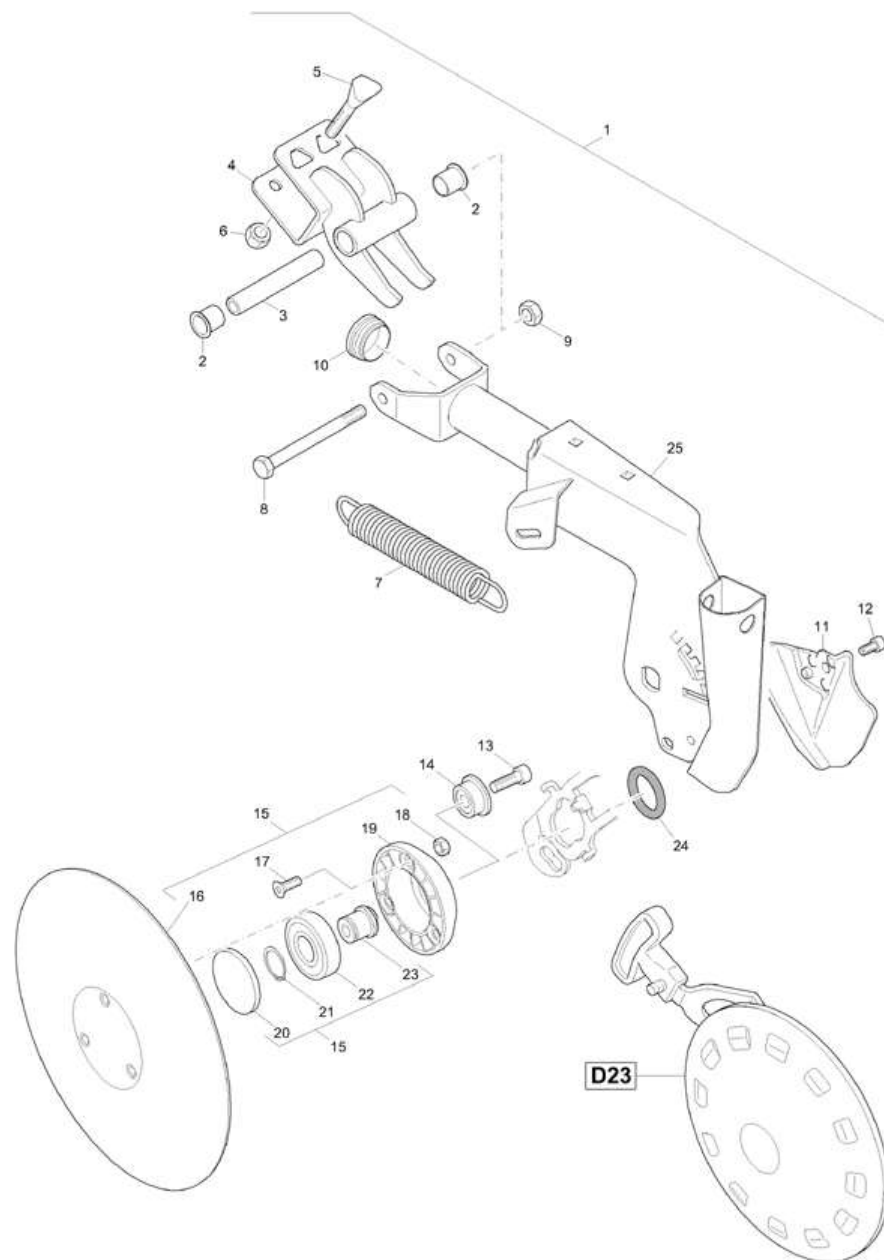
Сошник RoTeC длинный (ЕТВ-018985)

Артикул	Элемент	Описание	Комментарий	Количество
977686	1	Сошник ROTEC длинный	Без позиций 5, 6 и 7	1
962186	2	ВТУЛКА ПОДШИПНИКА KUNST:LATILUB 75/4-20T		2
951406	3	Втулка		1
955487	4	Кронштейн сошника		1
3884300	5	Болт с клиновидной головкой 10x83/33		2
DE032	6	Шестигранная гайка ISO 4032 M10 8 VZ		2
HA134	7	Пружина		1
DB142	8	Болт с шестигранной головкой ISO 4014 10x130 8.8 VZ		1
DE031	9	Гайка		1
ID184	10	Заглушка		1
974401	11	Формирователь борозды RoTeC длин.		1
DA534	12	Болт с цилиндрической головкой ISO 4762 8x16 8.8 VZ		1
DA535	13	Болт с цилиндрической головкой ISO 4762 12x30 10.9 VZ		1
956438	14	ВТУЛКА (FE//ZN12//C) RD 10278 40X 16 11SMN30+C		1
970401	15	Диск сошника 320/3 мм вогн. предв. смон.		1
962292	16	Диск сошника 320/3 мм вогн.		1
DD512	17	Винт с потайной головкой ISO 14581 8x22 10.9 VZ-МК		3
DE080	18	Стопорная гайка ISO 7042 M8 8 VZ		3
955071	19	Крышка подшипника		1
956273	20	Крышка		1
DL163	21	Стопорное кольцо DIN 471 25x12		1
CA076	22	Подшипник шариковый		1
965413	23	Ось подшипника		1

Сошник RoTeC длинный (ЕТВ-018985)

Артикул	Элемент	Описание	Комментарий	Количество
FC233	24	Кольцо уплотнительное	Только при необходимости	1
973010	25	#Сошник ROTEC длинный		1

Короткая позиция по акциям RoTeC (ETB-018986)



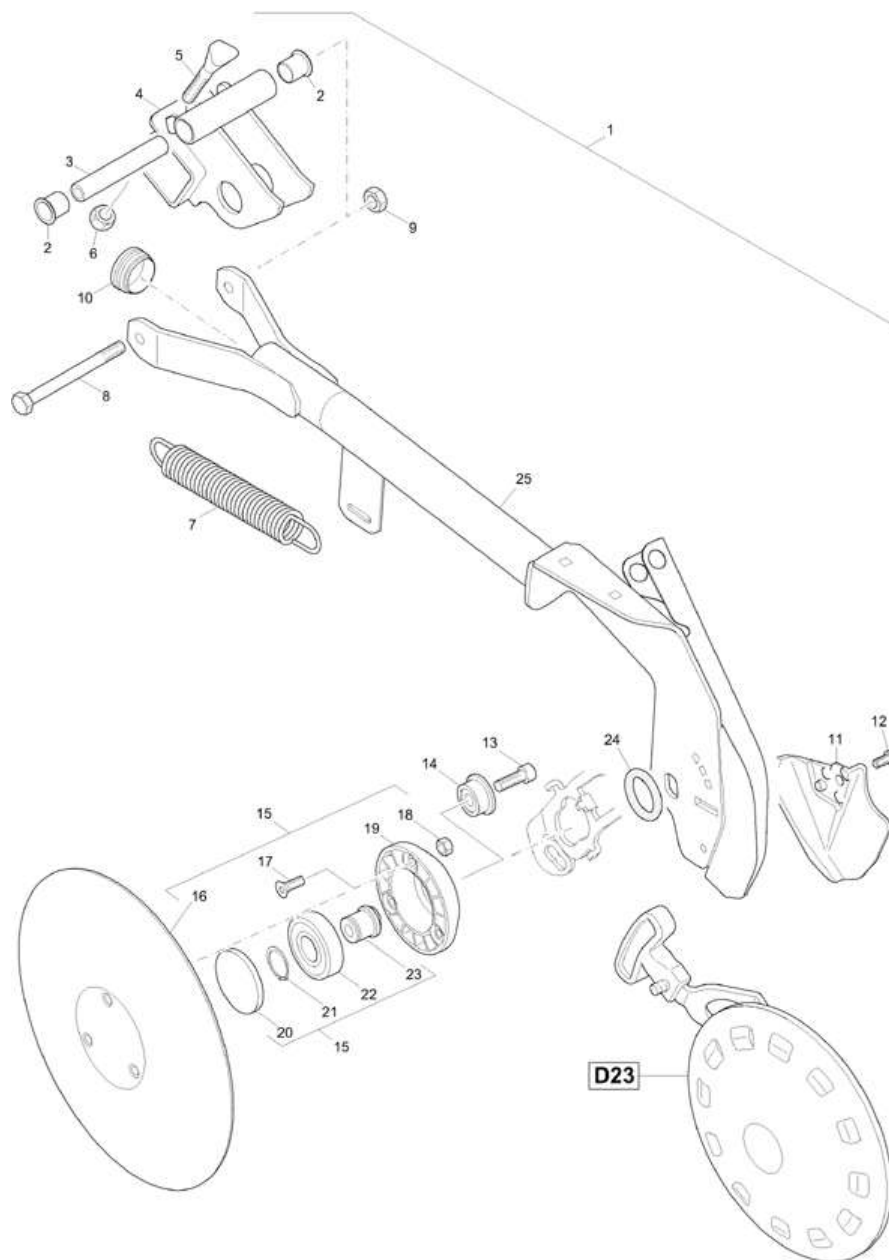
Короткая позиция по акциям RoTeC (ETB-018986)

Артикул	Элемент	Описание	Комментарий	Количество
977698	1	Сошник ROTEC короткий	Без позиций 5, 6 и 7	1
962186	2	ВТУЛКА ПОДШИПНИКА KUNST:LATILUB 75/4-20T		2
3887300	3	Втулка		1
955488	4	Кронштейн сошника		1
3884300	5	Болт с клиновидной головкой 10x83/33		2
DE032	6	Шестигранная гайка ISO 4032 M10 8 VZ		2
HA134	7	Пружина		1
DB051	8	Болт с шестигранной головкой ISO 4014 10x100 8.8		1
DE031	9	Гайка		1
ID184	10	Заглушка		1
974402	11	Формирователь борозды RoTeC кор.		1
DA534	12	Болт с цилиндрической головкой ISO 4762 8x16 8.8 VZ		1
DA535	13	Болт с цилиндрической головкой ISO 4762 12x30 10.9 VZ		1
956438	14	ВТУЛКА (FE//ZN12//C) RD 10278 40X 16 11SMN30+C		1
970401	15	Диск сошника 320/3 мм вогн. предв. смон.		1
962292	16	Диск сошника 320/3 мм вогн.		1
DD512	17	Винт с потайной головкой ISO 14581 8x22 10.9 VZ-МК		3
DE080	18	Стопорная гайка ISO 7042 M8 8 VZ		3
955071	19	Крышка подшипника		1
956273	20	Крышка		1
DL163	21	Стопорное кольцо DIN 471 25x12		1
CA076	22	Подшипник шариковый		1
965413	23	Ось подшипника		1

Короткая позиция по акциям RoTeC (ETB-018986)

Артикул	Элемент	Описание	Комментарий	Количество
FC233	24	Кольцо уплотнительное	Только при необходимости	1
956061	25	Сошник дисковый D9 короткий		1

Сошник RoTeC длинный 50 левый (ETB-018987)



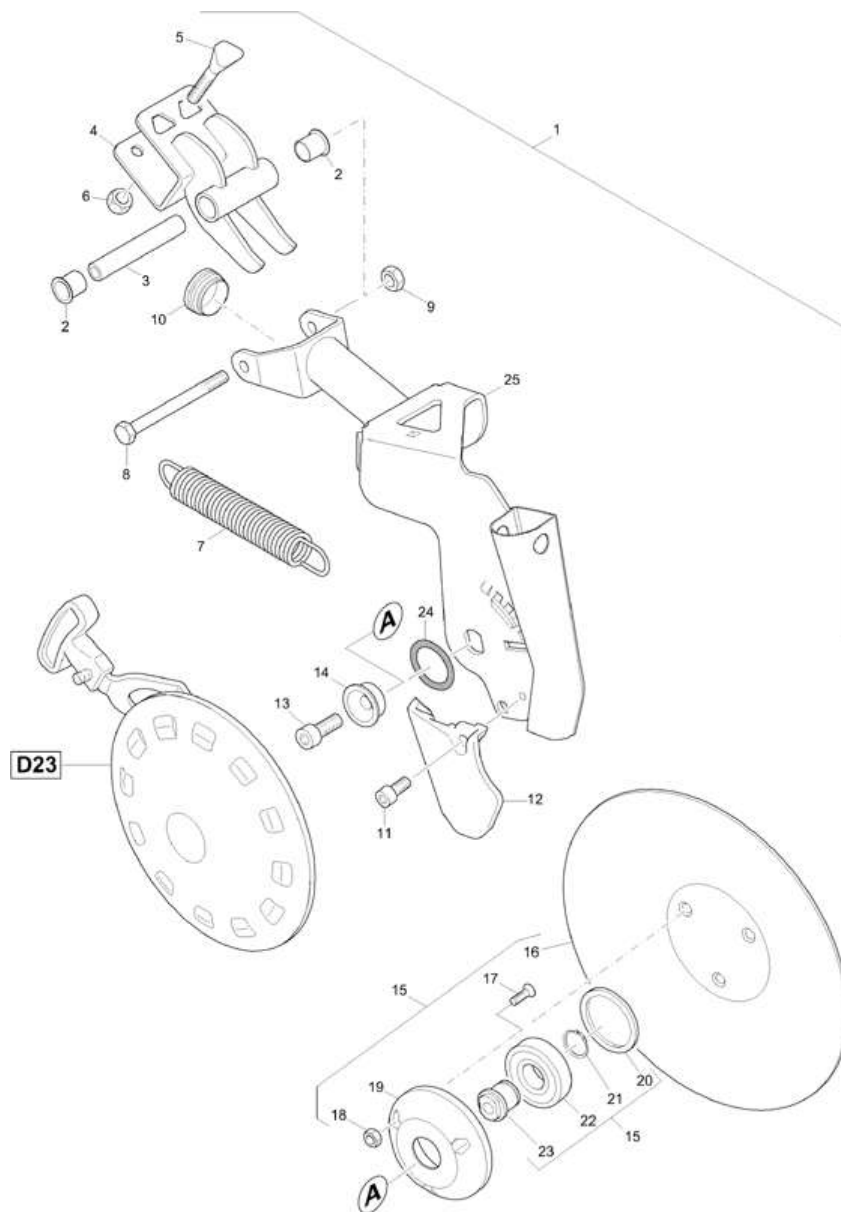
Сошник RoTeC длинный 50 левый (ЕТВ-018987)

Артикул	Элемент	Описание	Комментарий	Количество
977624	1	ROTEC SCHAR LG 50 LI	Без позиций 5, 6 и 7	1
962186	2	ВТУЛКА ПОДШИПНИКА KUNST:LATILUB 75/4-20T		2
951406	3	Втулка		1
955487	4	Кронштейн сошника		1
3884300	5	Болт с клиновидной головкой 10x83/33		2
DE032	6	Шестигранная гайка ISO 4032 M10 8 VZ		2
HA134	7	Пружина		1
DB056	8	Болт с шестигранной головкой ISO 4014 10x140 8.8 VZ		1
DE031	9	Гайка		1
ID184	10	Заглушка		1
974401	11	Формирователь борозды RoTeC длин.		1
DA534	12	Болт с цилиндрической головкой ISO 4762 8x16 8.8 VZ		1
DA535	13	Болт с цилиндрической головкой ISO 4762 12x30 10.9 VZ		1
956438	14	ВТУЛКА (FE//ZN12//C) RD 10278 40X 16 11SMN30+C		1
970401	15	Диск сошника 320/3 мм вогн. предв. смон.		1
962292	16	Диск сошника 320/3 мм вогн.		1
DD512	17	Винт с потайной головкой ISO 14581 8x22 10.9 VZ-МК		3
DE080	18	Стопорная гайка ISO 7042 M8 8 VZ		3
955071	19	Крышка подшипника		1
956273	20	Крышка		1
DL163	21	Стопорное кольцо DIN 471 25x12		1
CA076	22	Подшипник шариковый		1
965413	23	Ось подшипника		1

Сошник RoTeC длинный 50 левый (ЕТВ-018987)

Артикул	Элемент	Описание	Комментарий	Количество
FC233	24	Кольцо уплотнительное	Только при необходимости	1
973647	25	Сошник ROTEC левый		1

Сошник RoTeC наружный сошник левый (ETB-018988)



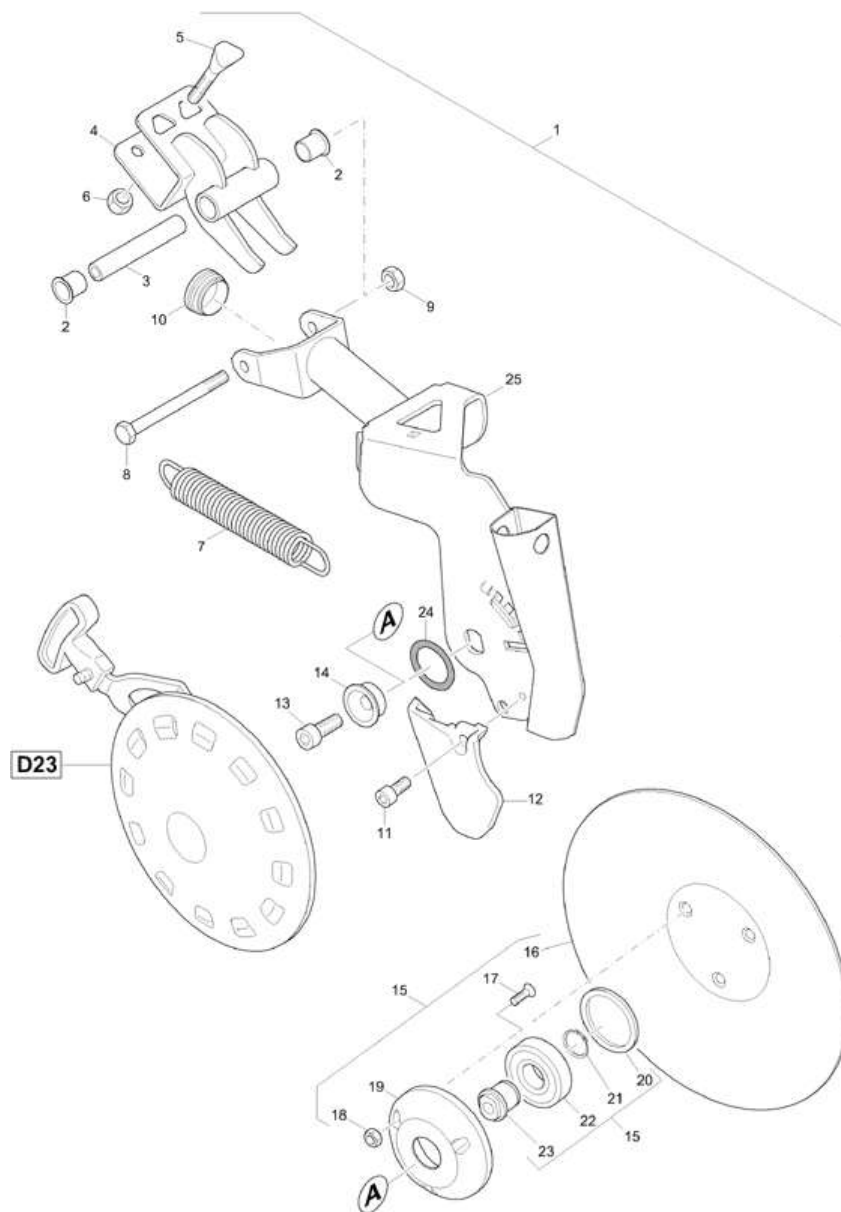
Сошник RoTeC наружный сошник левый (ЕТВ-018988)

Артикул	Элемент	Описание	Комментарий	Количество
201303	1	Сошник ROTEC левый	Без позиции 7	1
962186	2	ВТУЛКА ПОДШИПНИКА KUNST:LATILUB 75/4-20T		2
3887300	3	Втулка		1
955488	4	Кронштейн сошника		1
3884300	5	Болт с клиновидной головкой 10x83/33		2
DE032	6	Шестигранная гайка ISO 4032 M10 8 VZ		2
HA134	7	Пружина		1
DB051	8	Болт с шестигранной головкой ISO 4014 10x100 8.8		1
DE031	9	Гайка		1
ID184	10	Заглушка		1
DA534	11	Болт с цилиндрической головкой ISO 4762 8x16 8.8 VZ		1
974402	12	Формирователь борозды RoTeC кор.		1
DA535	13	Болт с цилиндрической головкой ISO 4762 12x30 10.9 VZ		1
956438	14	ВТУЛКА (FE//ZN12//C) RD 10278 40X 16 11SMN30+C		1
970401	15	Диск сошника 320/3 мм вогн. предв. смон.		1
962292	16	Диск сошника 320/3 мм вогн.		1
DD512	17	Винт с потайной головкой ISO 14581 8x22 10.9 VZ-MK		3
DE080	18	Стопорная гайка ISO 7042 M8 8 VZ		3
955071	19	Крышка подшипника		1
956273	20	Крышка		1
DL163	21	Стопорное кольцо DIN 471 25x12		1
CA076	22	Подшипник шариковый		1
965413	23	Ось подшипника		1

Сошник RoTeC наружный сошник левый (ЕТВ-018988)

Артикул	Элемент	Описание	Комментарий	Количество
FC233	24	Кольцо уплотнительное	Только при необходимости	1
201293	25	Сошник ROTEC левый		1

Сошник RoTeC наружный сошник левый (ETB-018989)



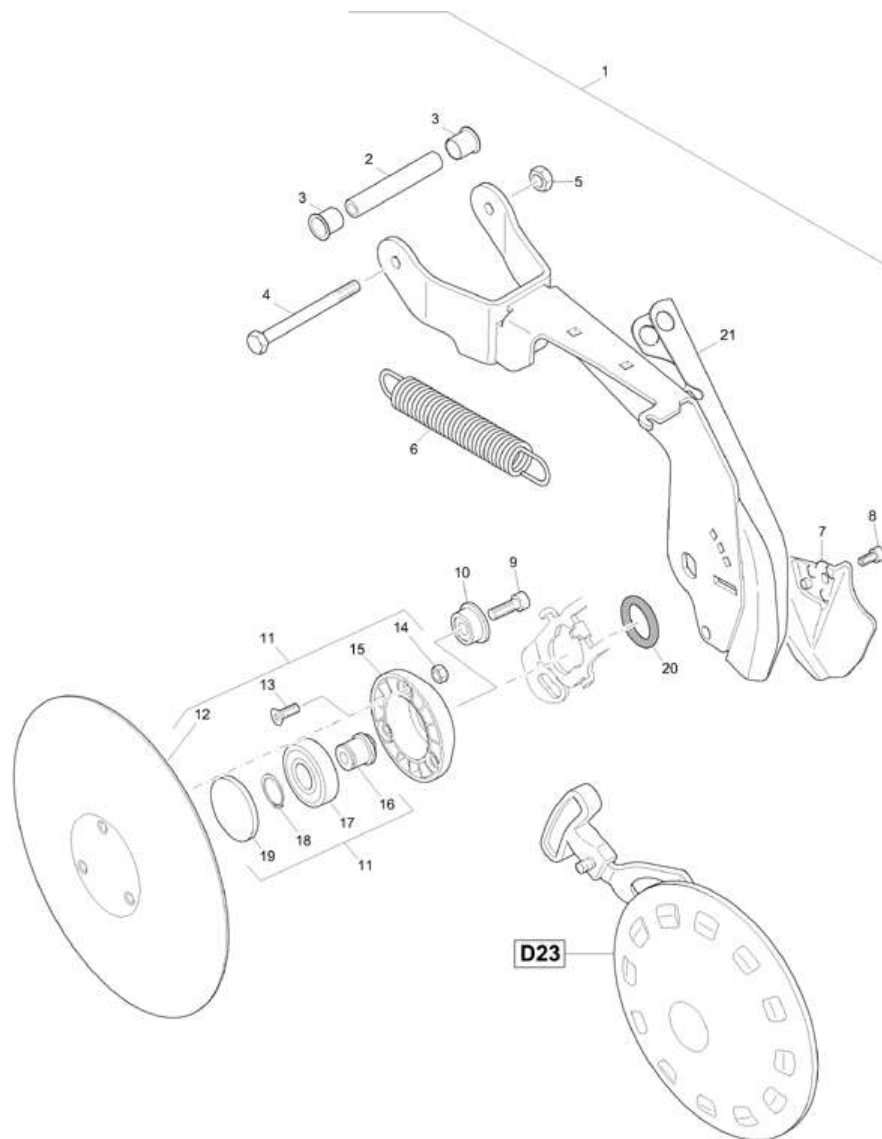
Сошник RoTeC наружный сошник левый (ЕТВ-018989)

Артикул	Элемент	Описание	Комментарий	Количество
201303	1	Сошник ROTEC левый	Без позиции 7	1
962186	2	ВТУЛКА ПОДШИПНИКА KUNST:LATILUB 75/4-20T		2
3887300	3	Втулка		1
955488	4	Кронштейн сошника		1
3884300	5	Болт с клиновидной головкой 10x83/33		2
DE032	6	Шестигранная гайка ISO 4032 M10 8 VZ		2
HA134	7	Пружина		1
DB051	8	Болт с шестигранной головкой ISO 4014 10x100 8.8		1
DE031	9	Гайка		1
ID184	10	Заглушка		1
DA534	11	Болт с цилиндрической головкой ISO 4762 8x16 8.8 VZ		1
974402	12	Формирователь борозды RoTeC кор.		1
DA535	13	Болт с цилиндрической головкой ISO 4762 12x30 10.9 VZ		1
956438	14	ВТУЛКА (FE//ZN12//C) RD 10278 40X 16 11SMN30+C		1
970401	15	Диск сошника 320/3 мм вогн. предв. смон.		1
962292	16	Диск сошника 320/3 мм вогн.		1
DD512	17	Винт с потайной головкой ISO 14581 8x22 10.9 VZ-MK		3
DE080	18	Стопорная гайка ISO 7042 M8 8 VZ		3
955071	19	Крышка подшипника		1
956273	20	Крышка		1
DL163	21	Стопорное кольцо DIN 471 25x12		1
CA076	22	Подшипник шариковый		1
965413	23	Ось подшипника		1

Сошник RoTeC наружный сошник левый (ЕТВ-018989)

Артикул	Элемент	Описание	Комментарий	Количество
FC233	24	Кольцо уплотнительное	Только при необходимости	1
201293	25	Сошник ROTEC левый		1

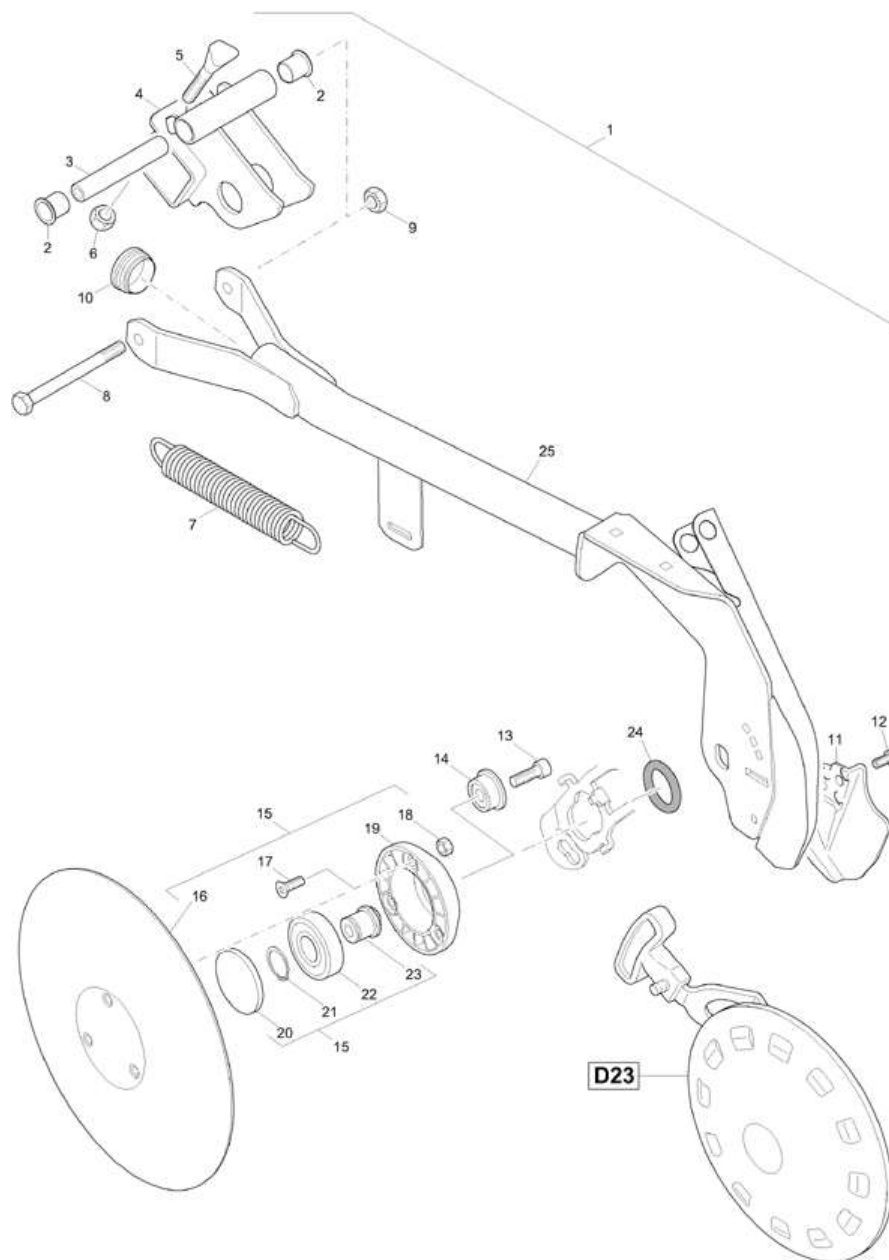
Сошник RoTeC 1-й наружный сошник (ЕТВ-018990)



Сошник RoTeC 1-й наружный сошник (ЕТВ-018990)

Артикул	Элемент	Описание	Комментарий	Количество
977693	1	Сошник Rotec D9 1.A. 01	без поз 6	1
951406	2	Втулка		1
962186	3	ВТУЛКА ПОДШИПНИКА KUNST:LATILUB 75/4-20T		2
DB056	4	Болт с шестигранной головкой ISO 4014 10x140 8.8 VZ		1
DE081	5	Стопорная гайка DIN 980 M10 8 VZ (р-р 17)		1
HA134	6	Пружина		1
974401	7	Формирователь борозды RoTeC длин.		1
DA534	8	Болт с цилиндрической головкой ISO 4762 8x16 8.8 VZ		1
DA535	9	Болт с цилиндрической головкой ISO 4762 12x30 10.9 VZ		1
956438	10	ВТУЛКА (FE//ZN12//C) RD 10278 40X 16 11SMN30+C		1
970401	11	Диск сошника 320/3 мм вогн. предв. смон.		1
962292	12	Диск сошника 320/3 мм вогн.		1
DD512	13	Винт с потайной головкой ISO 14581 8x22 10.9 VZ-МК		3
DE080	14	Стопорная гайка ISO 7042 M8 8 VZ		3
955071	15	Крышка подшипника		1
965413	16	Ось подшипника		1
CA076	17	Подшипник шариковый		1
DL163	18	Стопорное кольцо DIN 471 25x12		1
956273	19	Крышка		1
FC233	20	Кольцо уплотнительное	Только при необходимости	1
973013	21	Сошник ROTEC		1

Сошник RoTeC длинный 50 правый (ЕТВ-018991)



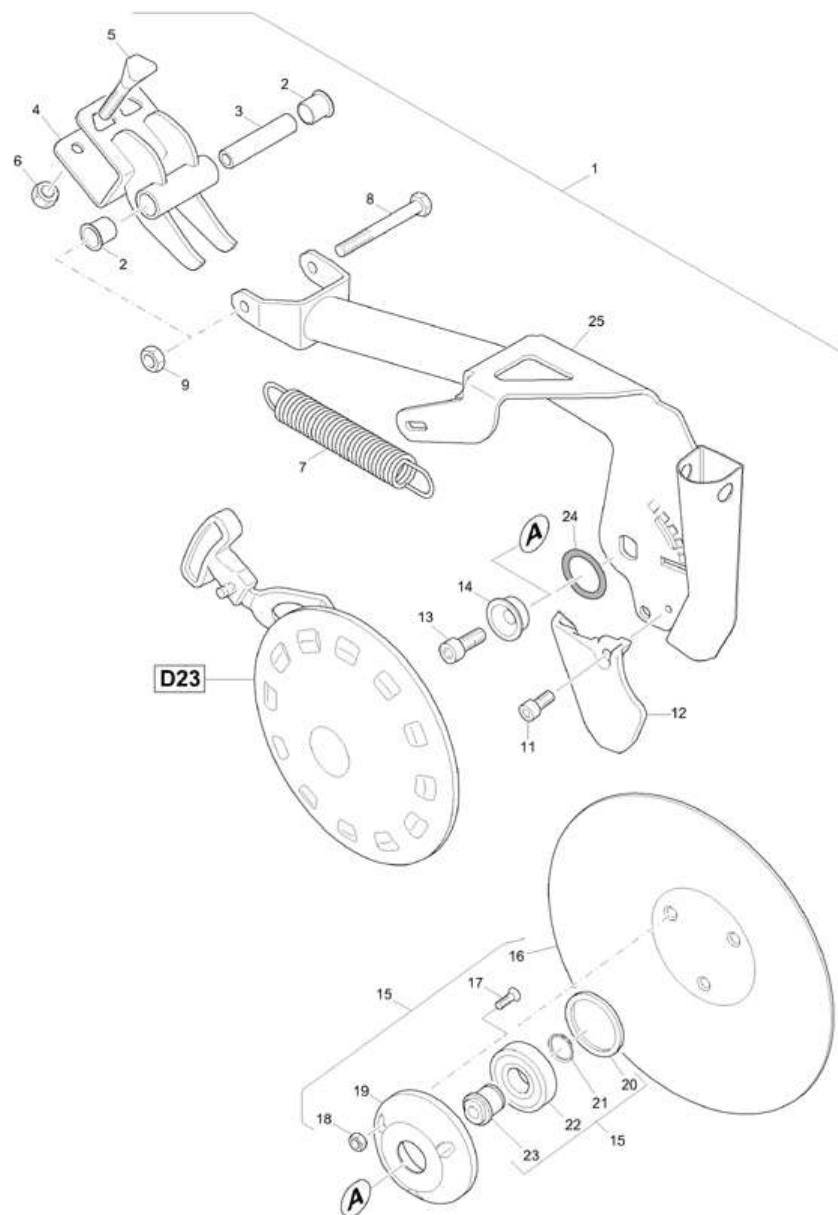
Сошник RoTeC длинный 50 правый (ЕТВ-018991)

Артикул	Элемент	Описание	Комментарий	Количество
977618	1	Сошник ROTEC правый	Без позиций 5, 6 и 7	1
962186	2	ВТУЛКА ПОДШИПНИКА KUNST:LATILUB 75/4-20T		2
951406	3	Втулка		1
955487	4	Кронштейн сошника		1
3884300	5	Болт с клиновидной головкой 10x83/33		2
DE032	6	Шестигранная гайка ISO 4032 M10 8 VZ		2
HA134	7	Пружина		1
DB142	8	Болт с шестигранной головкой ISO 4014 10x130 8.8 VZ		1
DE031	9	Гайка		1
ID184	10	Заглушка		1
974401	11	Формирователь борозды RoTeC длин.		1
DA534	12	Болт с цилиндрической головкой ISO 4762 8x16 8.8 VZ		1
DA535	13	Болт с цилиндрической головкой ISO 4762 12x30 10.9 VZ		1
956438	14	ВТУЛКА (FE//ZN12//C) RD 10278 40X 16 11SMN30+C		1
970401	15	Диск сошника 320/3 мм вогн. предв. смон.		1
962292	16	Диск сошника 320/3 мм вогн.		1
DD512	17	Винт с потайной головкой ISO 14581 8x22 10.9 VZ-МК		3
DE080	18	Стопорная гайка ISO 7042 M8 8 VZ		3
955071	19	Крышка подшипника		1
956273	20	Крышка		1
DL163	21	Стопорное кольцо DIN 471 25x12		1
CA076	22	Подшипник шариковый		1
965413	23	Ось подшипника		1

Сошник RoTeC длинный 50 правый (ЕТВ-018991)

Артикул	Элемент	Описание	Комментарий	Количество
FC233	24	Кольцо уплотнительное	Только при необходимости	1
973646	25	#Основание сошника		1

Сошник RoTeC 2-й наружный правый (ЕТВ-018992)



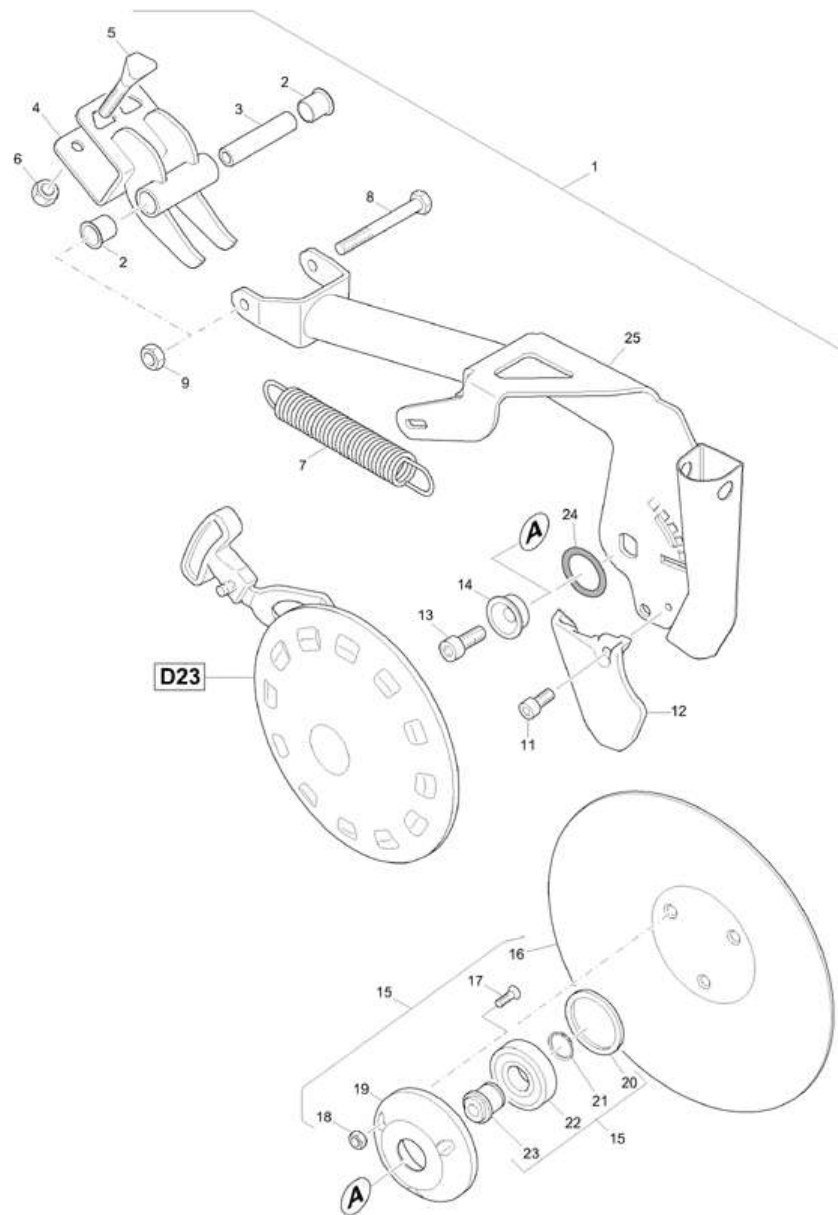
Сошник RoTeC 2-й наружный правый (ЕТВ-018992)

Артикул	Элемент	Описание	Комментарий	Количество
201302	1	Сошник ROTEC правый	Без позиции 7	1
962186	2	ВТУЛКА ПОДШИПНИКА KUNST:LATILUB 75/4-20T		2
3887300	3	Втулка		1
955488	4	Кронштейн сошника		1
3884300	5	Болт с клиновидной головкой 10x83/33		2
DE032	6	Шестигранная гайка ISO 4032 M10 8 VZ		2
HA134	7	Пружина		1
DB051	8	Болт с шестигранной головкой ISO 4014 10x100 8.8		1
DE031	9	Гайка		1
ID184	10	Заглушка		1
DA534	11	Болт с цилиндрической головкой ISO 4762 8x16 8.8 VZ		1
974402	12	Формирователь борозды RoTeC кор.		1
DA535	13	Болт с цилиндрической головкой ISO 4762 12x30 10.9 VZ		1
956438	14	ВТУЛКА (FE//ZN12//C) RD 10278 40X 16 11SMN30+C		1
970401	15	Диск сошника 320/3 мм вогн. предв. смон.		1
962292	16	Диск сошника 320/3 мм вогн.		1
DD512	17	Винт с потайной головкой ISO 14581 8x22 10.9 VZ-МК		3
DE080	18	Стопорная гайка ISO 7042 M8 8 VZ		3
955071	19	Крышка подшипника		1
956273	20	Крышка		1
DL163	21	Стопорное кольцо DIN 471 25x12		1
CA076	22	Подшипник шариковый		1
965413	23	Ось подшипника		1

Сошник RoTeC 2-й наружный правый (ЕТВ-018992)

Артикул	Элемент	Описание	Комментарий	Количество
FC233	24	Кольцо уплотнительное	Только при необходимости	1
201295	25	Сошник дисковый правый D9		1

Сошник RoTeC 2-й наружный правый (ЕТВ-018993)



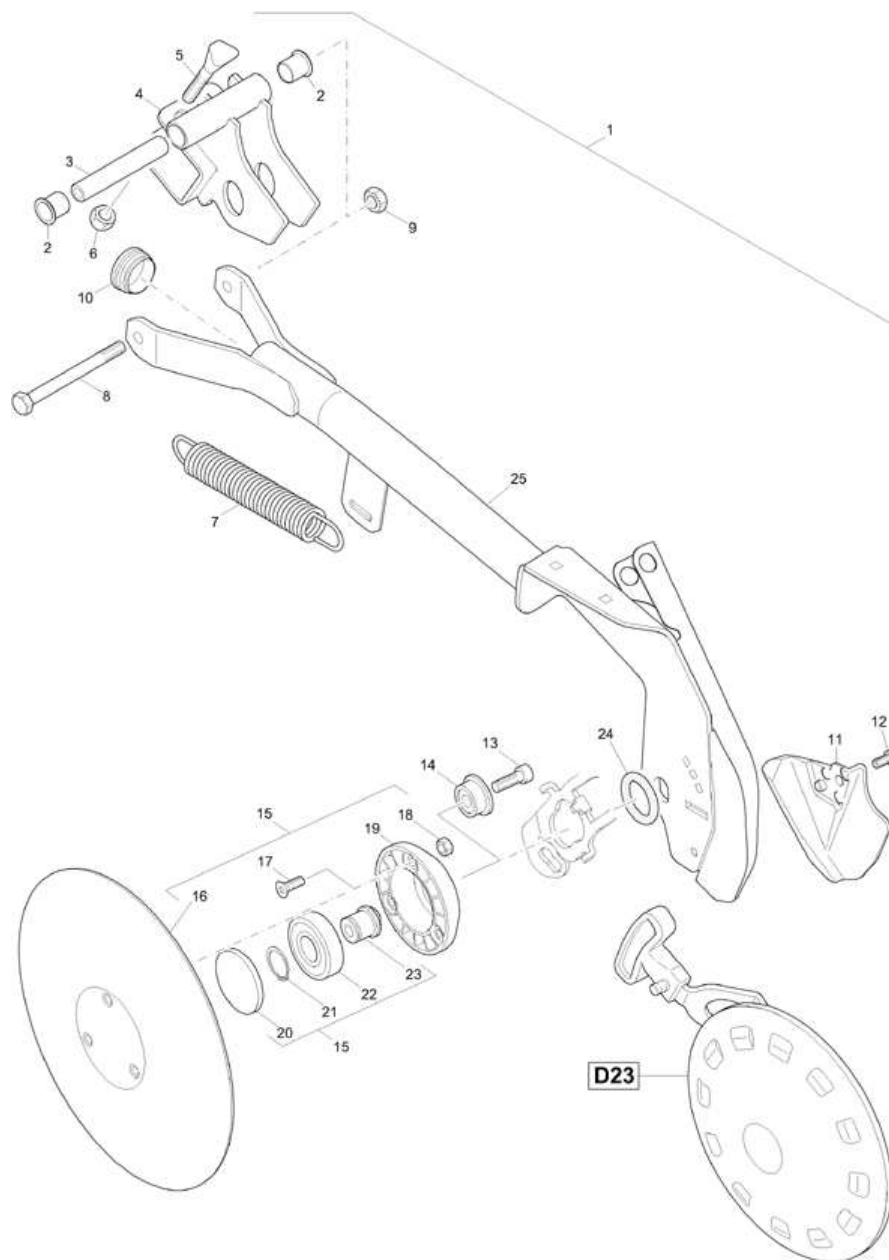
Сошник RoTeC 2-й наружный правый (ЕТВ-018993)

Артикул	Элемент	Описание	Комментарий	Количество
201302	1	Сошник ROTEC правый	Без позиции 7	1
962186	2	ВТУЛКА ПОДШИПНИКА KUNST:LATILUB 75/4-20T		2
3887300	3	Втулка		1
955488	4	Кронштейн сошника		1
3884300	5	Болт с клиновидной головкой 10x83/33		2
DE032	6	Шестигранная гайка ISO 4032 M10 8 VZ		2
HA134	7	Пружина		1
DB051	8	Болт с шестигранной головкой ISO 4014 10x100 8.8		1
DE031	9	Гайка		1
ID184	10	Заглушка		1
DA534	11	Болт с цилиндрической головкой ISO 4762 8x16 8.8 VZ		1
974402	12	Формирователь борозды RoTeC кор.		1
DA535	13	Болт с цилиндрической головкой ISO 4762 12x30 10.9 VZ		1
956438	14	ВТУЛКА (FE//ZN12//C) RD 10278 40X 16 11SMN30+C		1
970401	15	Диск сошника 320/3 мм вогн. предв. смон.		1
962292	16	Диск сошника 320/3 мм вогн.		1
DD512	17	Винт с потайной головкой ISO 14581 8x22 10.9 VZ-MK		3
DE080	18	Стопорная гайка ISO 7042 M8 8 VZ		3
955071	19	Крышка подшипника		1
956273	20	Крышка		1
DL163	21	Стопорное кольцо DIN 471 25x12		1
CA076	22	Подшипник шариковый		1
965413	23	Ось подшипника		1

Сошник RoTeC 2-й наружный правый (ЕТВ-018993)

Артикул	Элемент	Описание	Комментарий	Количество
FC233	24	Кольцо уплотнительное	Только при необходимости	1
201295	25	Сошник дисковый правый D9		1

Сошник RoTeC длинный 70 левый (ETB-018994)



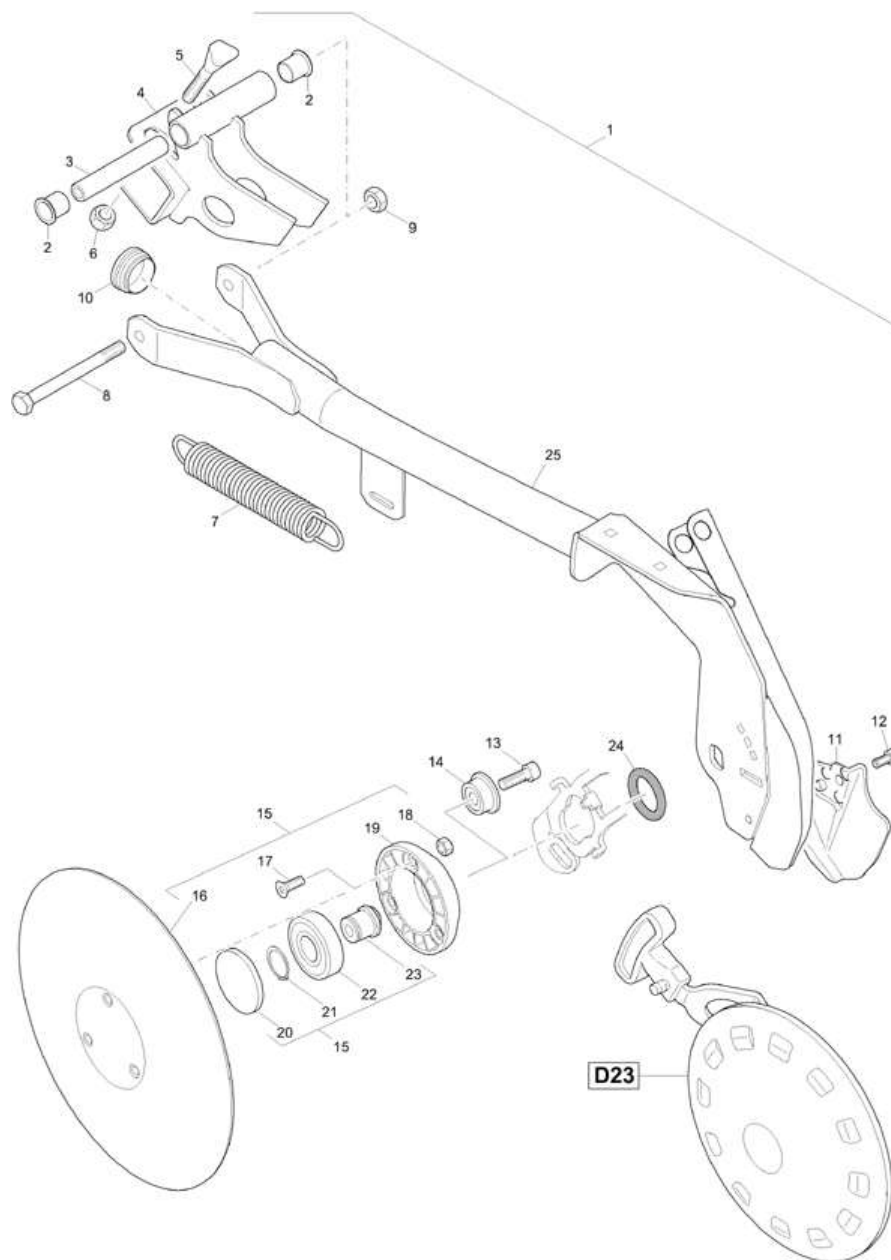
Сошник RoTeC длинный 70 левый (ЕТВ-018994)

Артикул	Элемент	Описание	Комментарий	Количество
977692	1	Сошник ROTEC левый	Без позиций 5, 6 и 7	1
962186	2	ВТУЛКА ПОДШИПНИКА KUNST:LATILUB 75/4-20T		2
951406	3	Втулка		1
969973	4	Кронштейн крепления сошника		1
3884300	5	Болт с клиновидной головкой 10x83/33		2
DE032	6	Шестигранная гайка ISO 4032 M10 8 VZ		2
HA134	7	Пружина		1
DB142	8	Болт с шестигранной головкой ISO 4014 10x130 8.8 VZ		1
DE031	9	Гайка		1
ID184	10	Заглушка		1
974401	11	Формирователь борозды RoTeC длин.		1
DA534	12	Болт с цилиндрической головкой ISO 4762 8x16 8.8 VZ		1
DA535	13	Болт с цилиндрической головкой ISO 4762 12x30 10.9 VZ		1
956438	14	ВТУЛКА (FE//ZN12//C) RD 10278 40X 16 11SMN30+C		1
970401	15	Диск сошника 320/3 мм вогн. предв. смон.		1
962292	16	Диск сошника 320/3 мм вогн.		1
DD512	17	Винт с потайной головкой ISO 14581 8x22 10.9 VZ-МК		3
DE080	18	Стопорная гайка ISO 7042 M8 8 VZ		3
955071	19	Крышка подшипника		1
956273	20	Крышка		1
DL163	21	Стопорное кольцо DIN 471 25x12		1
CA076	22	Подшипник шариковый		1
965413	23	Ось подшипника		1

Сошник RoTeC длинный 70 левый (ЕТВ-018994)

Артикул	Элемент	Описание	Комментарий	Количество
FC233	24	Кольцо уплотнительное	Только при необходимости	1
973647	25	Сошник ROTEC левый		1

Сошник RoTeC длинный 70 правый (ЕТВ-018995)



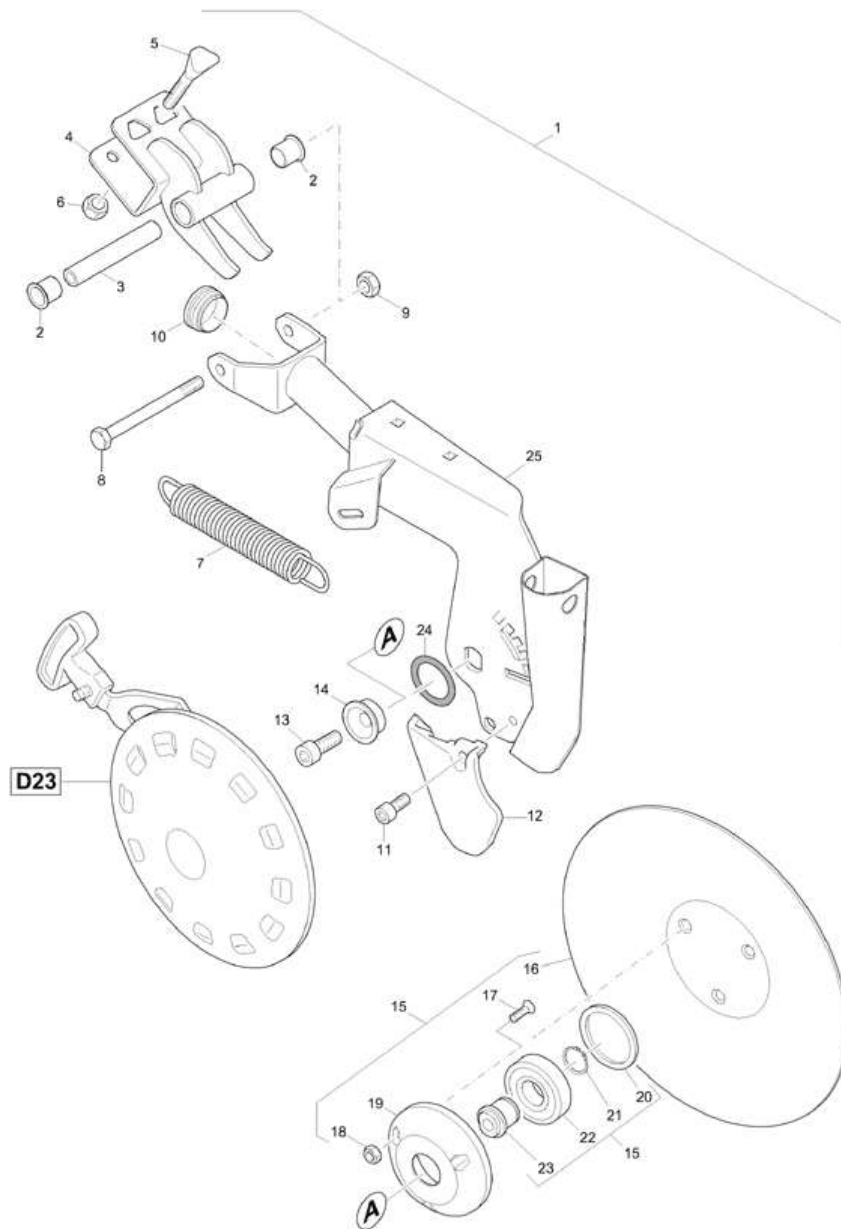
Сошник RoTeC длинный 70 правый (ЕТВ-018995)

Артикул	Элемент	Описание	Комментарий	Количество
977691	1	Сошник ROTEC правый	7 Без позиций 5, 6 и	1
962186	2	ВТУЛКА ПОДШИПНИКА KUNST:LATILUB 75/4-20T		2
951406	3	Втулка		1
973645	4	Кронштейн крепления сошника		1
3884300	5	Болт с клиновидной головкой 10x83/33		2
DE032	6	Шестигранная гайка ISO 4032 M10 8 VZ		2
HA134	7	Пружина		1
DB142	8	Болт с шестигранной головкой ISO 4014 10x130 8.8 VZ		1
DE031	9	Гайка		1
ID184	10	Заглушка		1
974401	11	Формирователь борозды RoTeC длин.		1
DA534	12	Болт с цилиндрической головкой ISO 4762 8x16 8.8 VZ		1
DA535	13	Болт с цилиндрической головкой ISO 4762 12x30 10.9 VZ		1
956438	14	ВТУЛКА (FE//ZN12//C) RD 10278 40X 16 11SMN30+C		1
970401	15	Диск сошника 320/3 мм вогн. предв. смон.		1
962292	16	Диск сошника 320/3 мм вогн.		1
DD512	17	Винт с потайной головкой ISO 14581 8x22 10.9 VZ-МК		3
DE080	18	Стопорная гайка ISO 7042 M8 8 VZ		3
955071	19	Крышка подшипника		1
956273	20	Крышка		1
DL163	21	Стопорное кольцо DIN 471 25x12		1
CA076	22	Подшипник шариковый		1

Сошник RoTeC длинный 70 правый (ЕТВ-018995)

Артикул	Элемент	Описание	Комментарий	Количество
965413	23	Ось подшипника		1
FC233	24	Кольцо уплотнительное	Только при необходимости	1
973646	25	#Основание сошника		1

Сошник RoTeC 4-й внешний левый (ETB-018996)



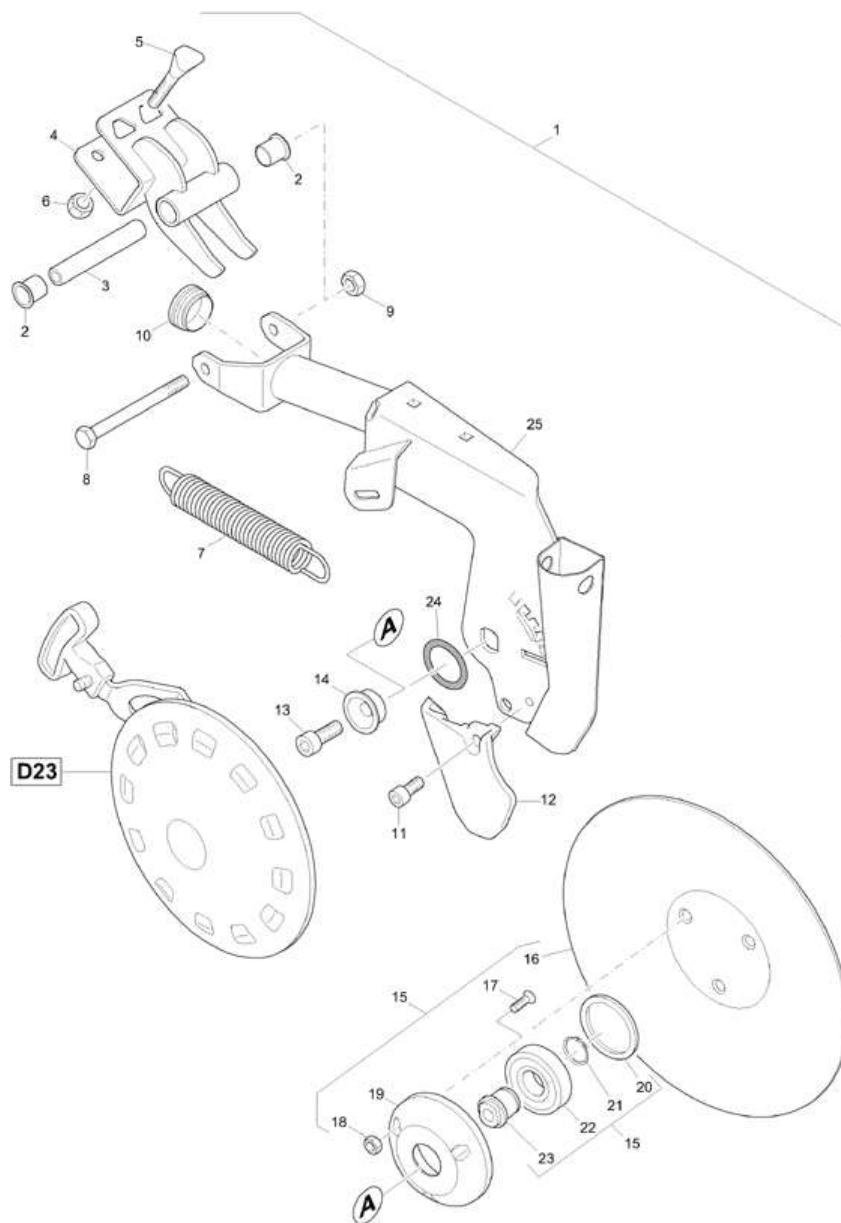
Сошник RoTeC 4-й внешний левый (ЕТВ-018996)

Артикул	Элемент	Описание	Комментарий	Количество
977696	1	Сошник ROTEC левый	Без позиции 7	1
962186	2	ВТУЛКА ПОДШИПНИКА KUNST:LATILUB 75/4-20T		2
3887300	3	Втулка		1
955488	4	Кронштейн сошника		1
3884300	5	Болт с клиновидной головкой 10x83/33		2
DE032	6	Шестигранная гайка ISO 4032 M10 8 VZ		2
HA134	7	Пружина		1
DB051	8	Болт с шестигранной головкой ISO 4014 10x100 8.8		1
DE031	9	Гайка		1
ID184	10	Заглушка		1
DA534	11	Болт с цилиндрической головкой ISO 4762 8x16 8.8 VZ		1
974402	12	Формирователь борозды RoTeC кор.		1
DA535	13	Болт с цилиндрической головкой ISO 4762 12x30 10.9 VZ		1
956438	14	ВТУЛКА (FE//ZN12//C) RD 10278 40X 16 11SMN30+C		1
970401	15	Диск сошника 320/3 мм вогн. предв. смон.		1
962292	16	Диск сошника 320/3 мм вогн.		1
DD512	17	Винт с потайной головкой ISO 14581 8x22 10.9 VZ-MK		3
DE080	18	Стопорная гайка ISO 7042 M8 8 VZ		3
955071	19	Крышка подшипника		1
956273	20	Крышка		1
DL163	21	Стопорное кольцо DIN 471 25x12		1
CA076	22	Подшипник шариковый		1
965413	23	Ось подшипника		1

Сошник RoTeC 4-й внешний левый (ЕТВ-018996)

Артикул	Элемент	Описание	Комментарий	Количество
FC233	24	Кольцо уплотнительное	Только при необходимости	1
955708	25	Сошник дисковый D9 4.A. левый		1

Сошник RoTeC 4-й наружный сошник справа (ETB-018997)



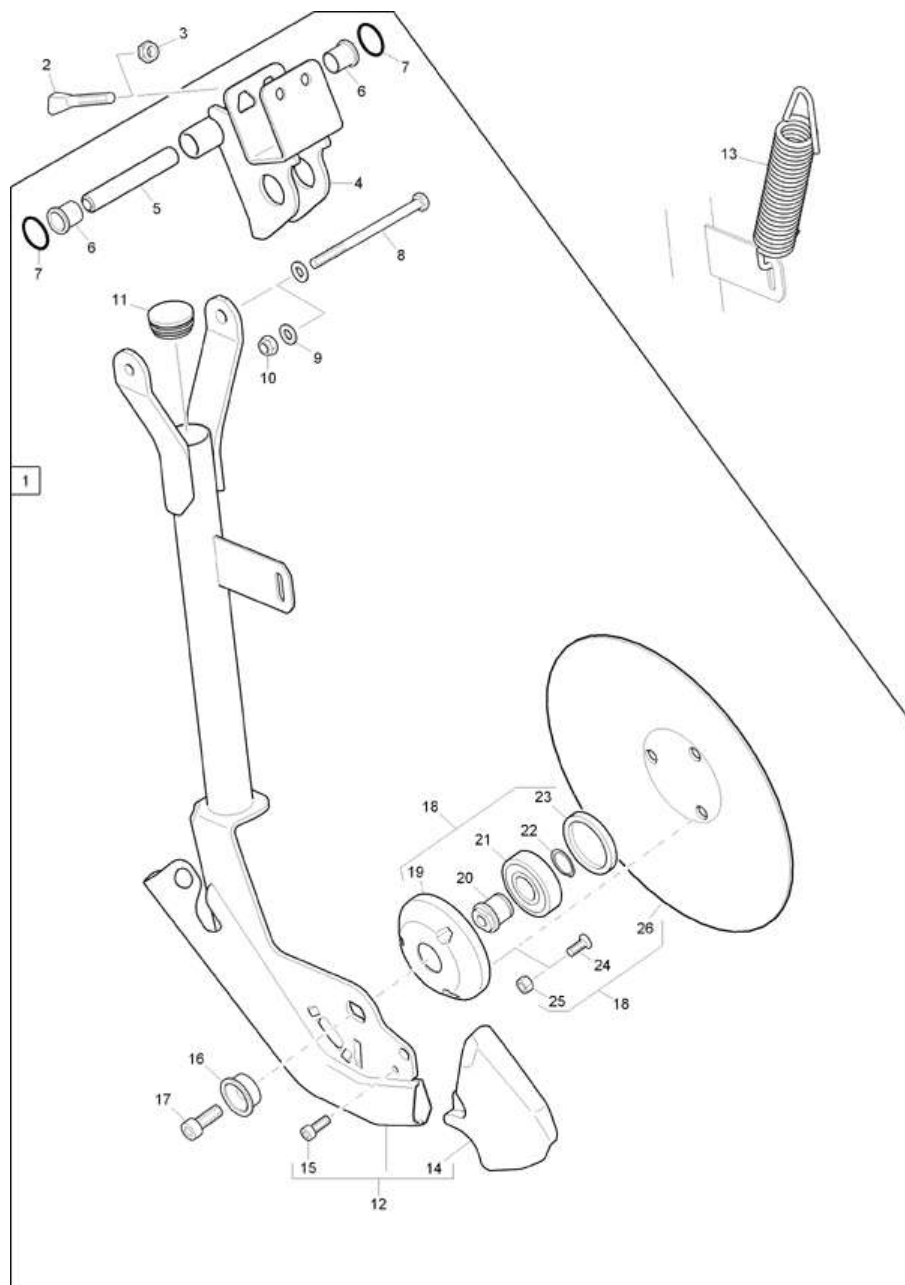
Сошник RoTeC 4-й наружный сошник справа (ЕТВ-018997)

Артикул	Элемент	Описание	Комментарий	Количество
977697	1	Сошник ROTEC правый	Без позиции 7	1
962186	2	ВТУЛКА ПОДШИПНИКА KUNST:LATILUB 75/4-20T		2
3887300	3	Втулка		1
955488	4	Кронштейн сошника		1
3884300	5	Болт с клиновидной головкой 10x83/33		2
DE032	6	Шестигранная гайка ISO 4032 M10 8 VZ		2
HA134	7	Пружина		1
DB051	8	Болт с шестигранной головкой ISO 4014 10x100 8.8		1
DE031	9	Гайка		1
ID184	10	Заглушка		1
DA534	11	Болт с цилиндрической головкой ISO 4762 8x16 8.8 VZ		1
974402	12	Формирователь борозды RoTeC кор.		1
DA535	13	Болт с цилиндрической головкой ISO 4762 12x30 10.9 VZ		1
956438	14	ВТУЛКА (FE//ZN12//C) RD 10278 40X 16 11SMN30+C		1
970401	15	Диск сошника 320/3 мм вогн. предв. смон.		1
962292	16	Диск сошника 320/3 мм вогн.		1
DD512	17	Винт с потайной головкой ISO 14581 8x22 10.9 VZ-MK		3
DE080	18	Стопорная гайка ISO 7042 M8 8 VZ		3
955071	19	Крышка подшипника		1
956273	20	Крышка		1
DL163	21	Стопорное кольцо DIN 471 25x12		1
CA076	22	Подшипник шариковый		1
965413	23	Ось подшипника		1

Сошник RoTeC 4-й наружный сошник справа (ЕТВ-018997)

Артикул	Элемент	Описание	Комментарий	Количество
FC233	24	Кольцо уплотнительное	Только при необходимости	1
955709	25	#Сошник дисковый D9 4.А. правый		1

Сошник RoTeC длинный (ЕТВ-018998)



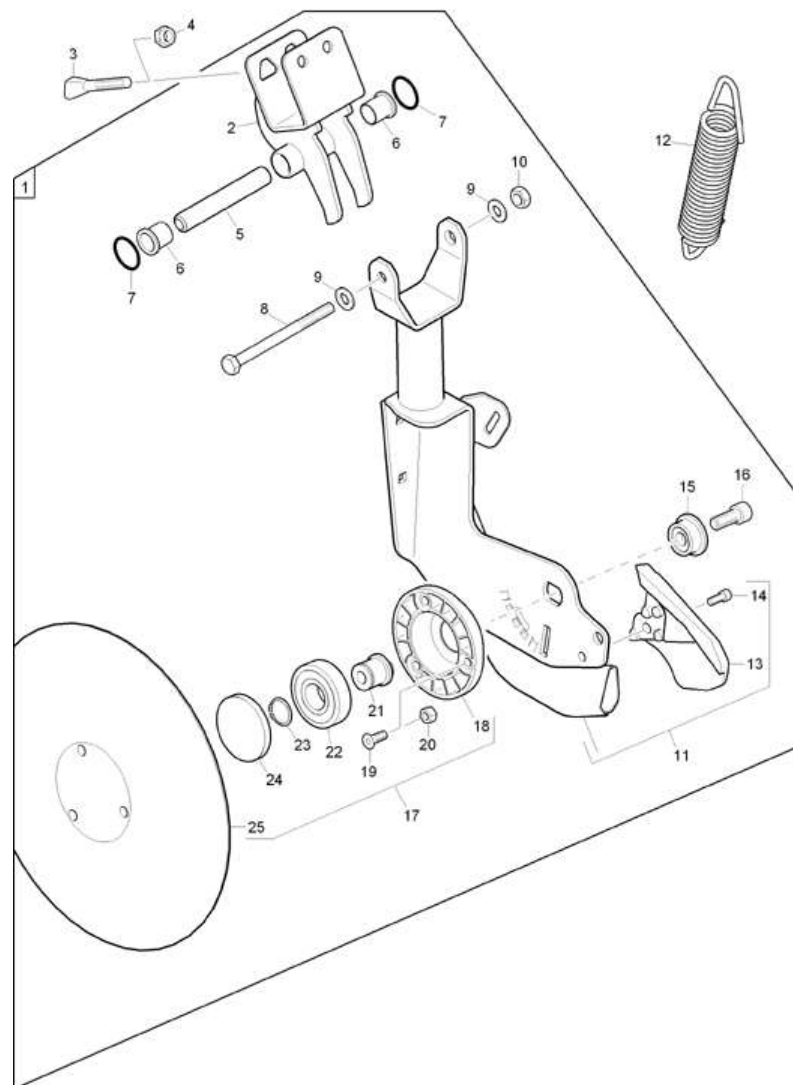
Сошник RoTeC длинный (ЕТВ-018998)

Артикул	Элемент	Описание	Количество
207571	1	Сошник ROTEC длинный	1
3884300	2	Болт с клиновидной головкой 10x83/33	2
DE089	3	Стопорная гайка DIN 985 M10 8 VZ	2
207553	4	КРОНШТЕЙН СОШНИКА ROTEC LG (СБ)	1
207587	5	Втулка	1
962186	6	ВТУЛКА ПОДШИПНИКА KUNST:LATILUB 75/4-20T	2
FC111	7	Кольцо уплотнительное	2
DB056	8	Болт с шестигранной головкой ISO 4014 10x140 8.8 VZ	1
DF032	9	Шайба ISO 7090 105x20x2 VZ	2
DE089	10	Стопорная гайка DIN 985 M10 8 VZ	2
ID184	11	Заглушка	1
207566	12	Сошник ROTEC длинный	1
HA134	13	Пружина	1
974401	14	Формирователь борозды RoTeC длин.	1
DA534	15	Болт с цилиндрической головкой ISO 4762 8x16 8.8 VZ	1
956438	16	ВТУЛКА (FE//ZN12//C) RD 10278 40X 16 11SMN30+C	1
DA535	17	Болт с цилиндрической головкой ISO 4762 12x30 10.9 VZ	1
970401	18	Диск сошника 320/3 мм вогн. предв. смон.	1
955071	19	Крышка подшипника	1
965413	20	Ось подшипника	1
CA076	21	Подшипник шариковый	1
DL163	22	Стопорное кольцо DIN 471 25x12	1
956273	23	Крышка	1

Сошник RoTeC длинный (ЕТВ-018998)

Артикул	Элемент	Описание	Количество
DD512	24	Винт с потайной головкой ISO 14581 8x22 10.9 VZ-МК	3
DE080	25	Стопорная гайка ISO 7042 М8 8 VZ	3
962292	26	Диск сошника 320/3 мм вогн.	1

Короткая позиция по акциям RoTeC (ETB-018999)



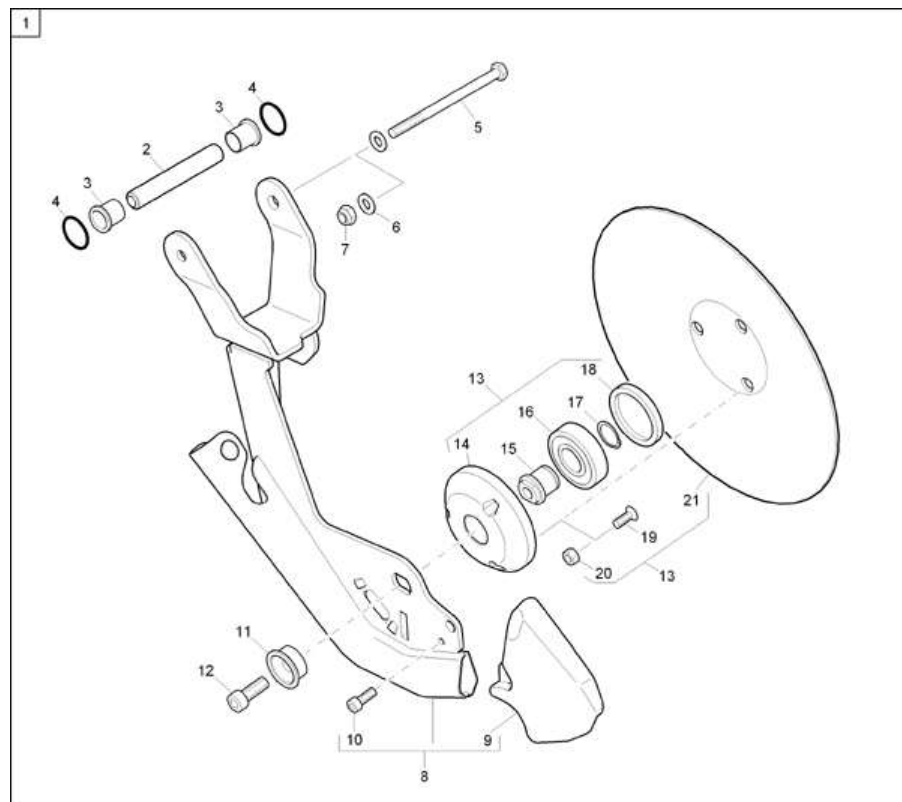
Короткая позиция по акциям RoTeC (ETB-018999)

Артикул	Элемент	Описание	Количество
207573	1	Сошник ROTEC	1
207554	2	Кронштейн крепления сошника	1
3884300	3	Болт с клиновидной головкой 10x83/33	2
DE089	4	Стопорная гайка DIN 985 M10 8 VZ	2
207590	5	Втулка	1
962186	6	ВТУЛКА ПОДШИПНИКА KUNST:LATILUB 75/4-20T	2
FC111	7	Кольцо уплотнительное	2
DB053	8	Болт с шестигранной головкой ISO 4014 10x110 8.8 VZ	1
DF032	9	Шайба ISO 7090 105x20x2 VZ	2
DE089	10	Стопорная гайка DIN 985 M10 8 VZ	1
207565	11	ROTEC-SCHAR DX KZ (02/K5)	1
HA134	12	Пружина	1
974402	13	Формирователь борозды RoTeC кор.	1
DA534	14	Болт с цилиндрической головкой ISO 4762 8x16 8.8 VZ	1
956438	15	ВТУЛКА (FE//ZN12//C) RD 10278 40X 16 11SMN30+C	1
DA535	16	Болт с цилиндрической головкой ISO 4762 12x30 10.9 VZ	1
970401	17	Диск сошника 320/3 мм вогн. предв. смон.	1
955071	18	Крышка подшипника	1
DD512	19	Винт с потайной головкой ISO 14581 8x22 10.9 VZ-МК	3
DE080	20	Стопорная гайка ISO 7042 M8 8 VZ	3
965413	21	Ось подшипника	1
CA076	22	Подшипник шариковый	1
DL163	23	Стопорное кольцо DIN 471 25x12	1

Короткая позиция по акциям RoTeC (ETB-018999)

Артикул	Элемент	Описание	Количество
956273	24	Крышка	1
962292	25	Диск сошника 320/3 мм вогн.	1

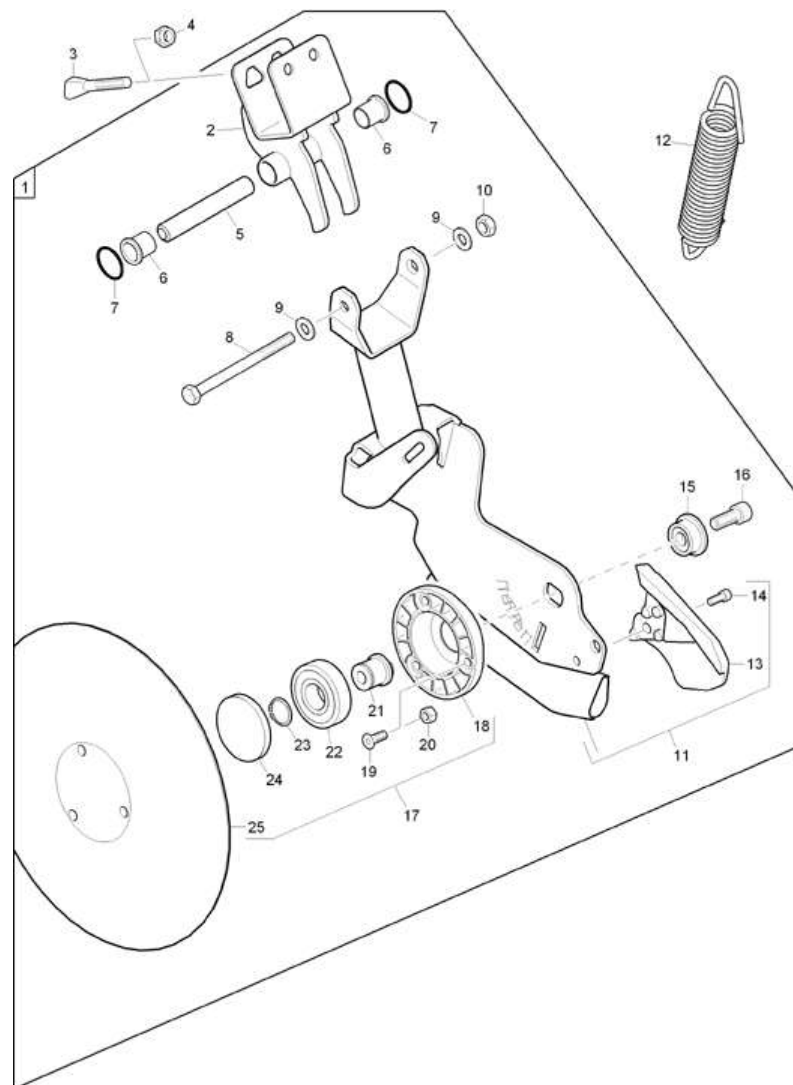
Сошник RoTeC 1-й снаружи (ЕТВ-019000)



Сошник RoTeC 1-й снаружи (ЕТВ-019000)

Артикул	Элемент	Описание	Количество
207574	1	Сошник ROTEC	1
207587	2	Втулка	1
962186	3	ВТУЛКА ПОДШИПНИКА KUNST:LATILUB 75/4-20T	2
FC111	4	Кольцо уплотнительное	2
DB056	5	Болт с шестигранной головкой ISO 4014 10x140 8.8 VZ	1
DF032	6	Шайба ISO 7090 105x20x2 VZ	2
DE089	7	Стопорная гайка DIN 985 M10 8 VZ	1
207586	8	ROTEC-SCHAR 1. AUSSEN (02/K5)	1
974401	9	Формирователь борозды RoTeC длин.	1
DA534	10	Болт с цилиндрической головкой ISO 4762 8x16 8.8 VZ	1
956438	11	ВТУЛКА (FE//ZN12//C) RD 10278 40X 16 11SMN30+C	1
DA535	12	Болт с цилиндрической головкой ISO 4762 12x30 10.9 VZ	1
970401	13	Диск сошника 320/3 мм вогн. предв. смон.	1
955071	14	Крышка подшипника	1
965413	15	Ось подшипника	1
CA076	16	Подшипник шариковый	1
DL163	17	Стопорное кольцо DIN 471 25x12	1
956273	18	Крышка	1
DD512	19	Винт с потайной головкой ISO 14581 8x22 10.9 VZ-МК	3
DE080	20	Стопорная гайка ISO 7042 M8 8 VZ	3
962292	21	Диск сошника 320/3 мм вогн.	1

Сошник RoTeC, 2-й внешний левый (ЕТВ-019001)



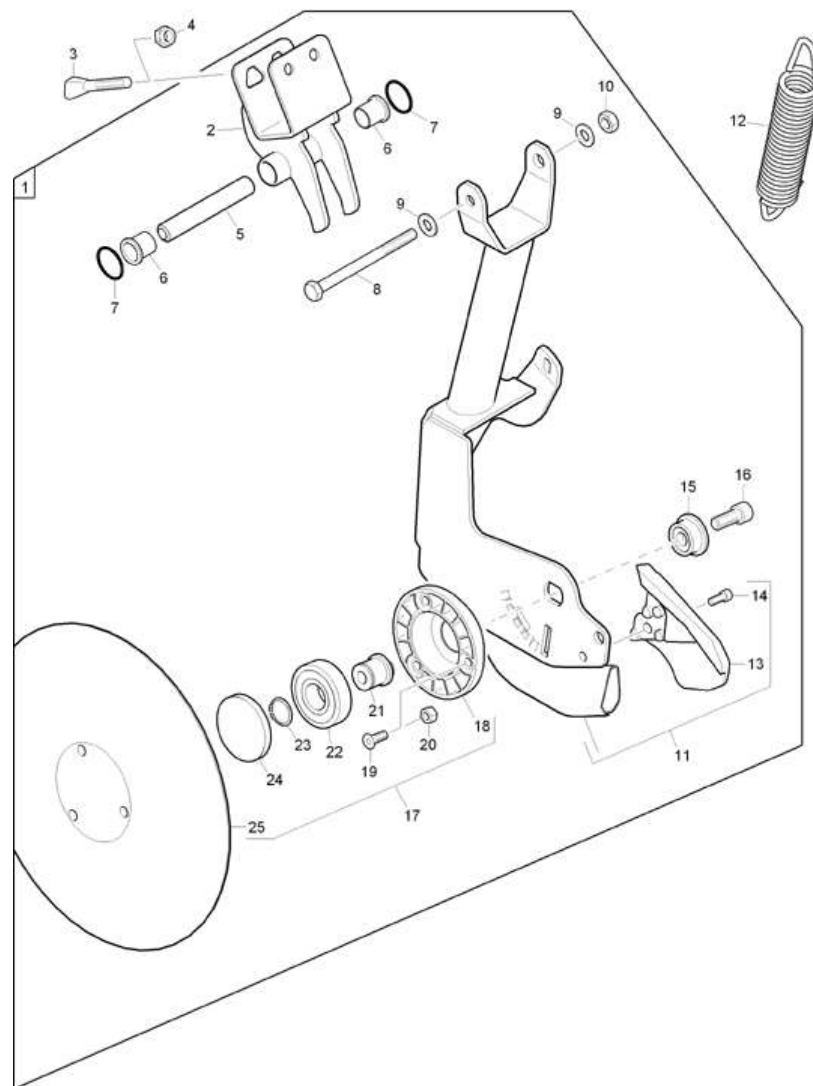
Сошник RoTeC, 2-й внешний левый (ЕТВ-019001)

Артикул	Элемент	Описание	Количество
207575	1	Сошник ROTEC внешний левый	1
207554	2	Кронштейн крепления сошника	1
3884300	3	Болт с клиновидной головкой 10x83/33	2
DE089	4	Стопорная гайка DIN 985 M10 8 VZ	2
207590	5	Втулка	1
962186	6	ВТУЛКА ПОДШИПНИКА KUNST:LATILUB 75/4-20T	2
FC111	7	Кольцо уплотнительное	2
DB053	8	Болт с шестигранной головкой ISO 4014 10x110 8.8 VZ	1
DF032	9	Шайба ISO 7090 105x20x2 VZ	2
DE089	10	Стопорная гайка DIN 985 M10 8 VZ	1
207561	11	ROTEC-SCHAR 2. AUSSEN LI. (02/K5)	1
HA134	12	Пружина	1
974402	13	Формирователь борозды RoTeC кор.	1
DA534	14	Болт с цилиндрической головкой ISO 4762 8x16 8.8 VZ	1
956438	15	ВТУЛКА (FE//ZN12//C) RD 10278 40X 16 11SMN30+C	1
DA535	16	Болт с цилиндрической головкой ISO 4762 12x30 10.9 VZ	1
970401	17	Диск сошника 320/3 мм вогн. предв. смон.	1
955071	18	Крышка подшипника	1
DD512	19	Винт с потайной головкой ISO 14581 8x22 10.9 VZ-МК	3
DE080	20	Стопорная гайка ISO 7042 M8 8 VZ	3
965413	21	Ось подшипника	1
CA076	22	Подшипник шариковый	1
DL163	23	Стопорное кольцо DIN 471 25x12	1

Сошник RoTeC, 2-й внешний левый (ЕТВ-019001)

Артикул	Элемент	Описание	Количество
956273	24	Крышка	1
962292	25	Диск сошника 320/3 мм вогн.	1

Сошник RoTeC, 2-й внешний правый (ЕТВ-019002)



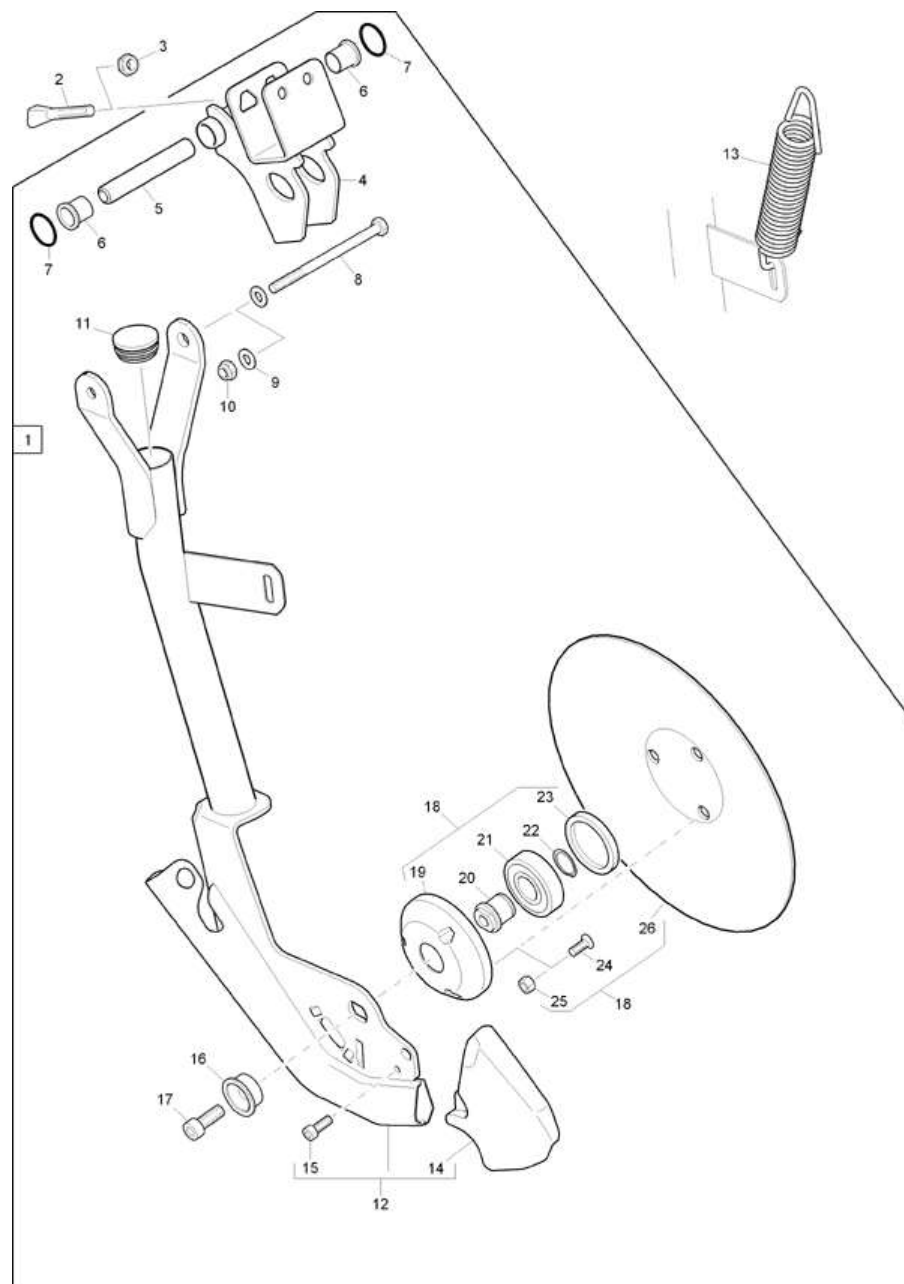
Сошник RoTeC, 2-й внешний правый (ЕТВ-019002)

Артикул	Элемент	Описание	Количество
207576	1	#Сошник ROTEC правый	1
207554	2	Кронштейн крепления сошника	1
3884300	3	Болт с клиновидной головкой 10x83/33	2
DE089	4	Стопорная гайка DIN 985 M10 8 VZ	2
207590	5	Втулка	1
962186	6	ВТУЛКА ПОДШИПНИКА KUNST:LATILUB 75/4-20T	2
FC111	7	Кольцо уплотнительное	2
DB053	8	Болт с шестигранной головкой ISO 4014 10x110 8.8 VZ	1
DF032	9	Шайба ISO 7090 105x20x2 VZ	2
DE089	10	Стопорная гайка DIN 985 M10 8 VZ	1
207562	11	ROTEC-SCHAR 2. AUSSEN RE (02/K5)	1
HA134	12	Пружина	1
974402	13	Формирователь борозды RoTeC кор.	1
DA534	14	Болт с цилиндрической головкой ISO 4762 8x16 8.8 VZ	1
956438	15	ВТУЛКА (FE//ZN12//C) RD 10278 40X 16 11SMN30+C	1
DA535	16	Болт с цилиндрической головкой ISO 4762 12x30 10.9 VZ	1
970401	17	Диск сошника 320/3 мм вогн. предв. смон.	1
955071	18	Крышка подшипника	1
DD512	19	Винт с потайной головкой ISO 14581 8x22 10.9 VZ-МК	3
DE080	20	Стопорная гайка ISO 7042 M8 8 VZ	3
965413	21	Ось подшипника	1
CA076	22	Подшипник шариковый	1
DL163	23	Стопорное кольцо DIN 471 25x12	1

Сошник RoTeC, 2-й внешний правый (ЕТВ-019002)

Артикул	Элемент	Описание	Количество
956273	24	Крышка	1
962292	25	Диск сошника 320/3 мм вогн.	1

Сошник RoTeC длинный 70 левый (ETB-019003)



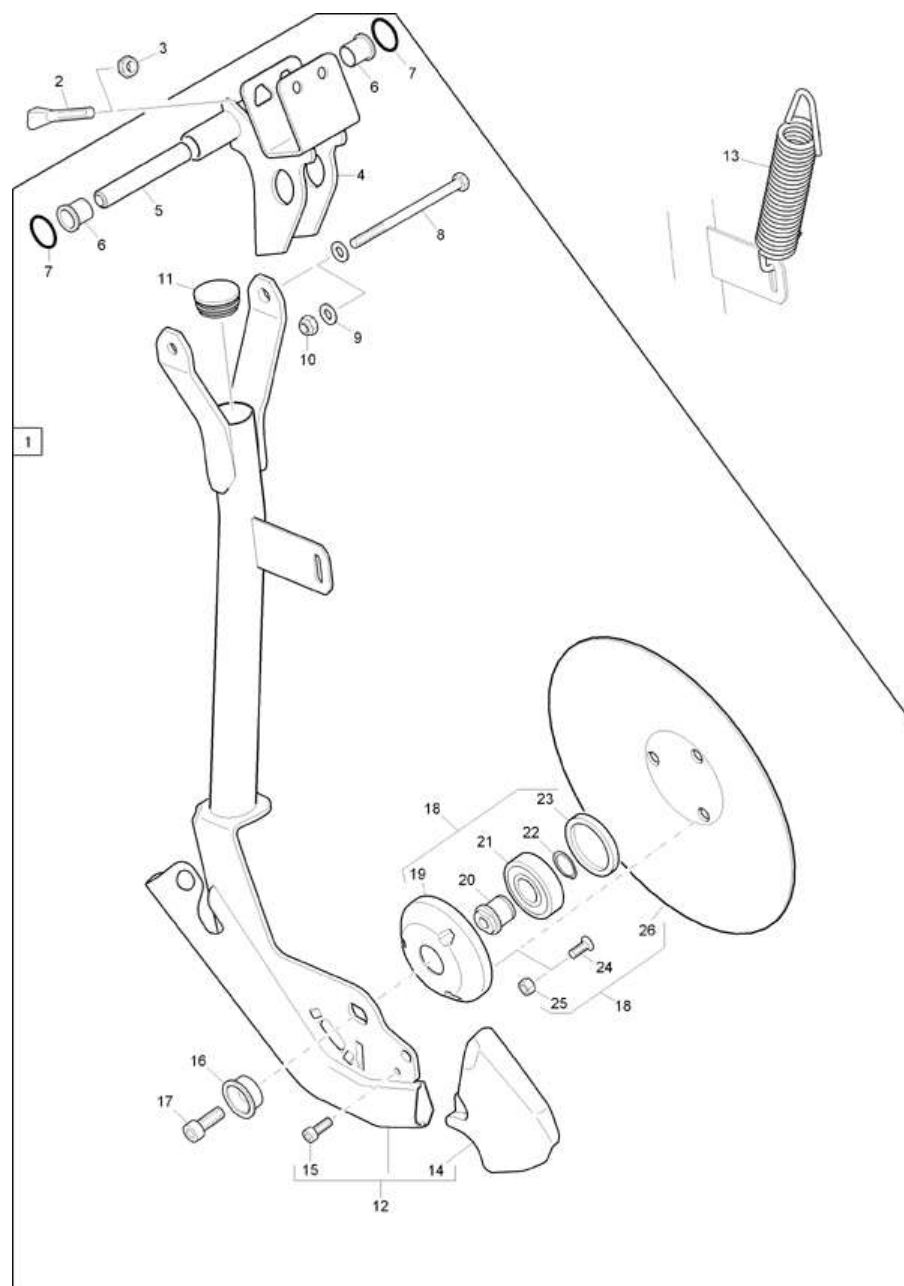
Сошник RoTeC длинный 70 левый (ЕТВ-019003)

Артикул	Элемент	Описание	Количество
207577	1	Сошник ROTEC левый	1
3884300	2	Болт с клиновидной головкой 10x83/33	2
DE089	3	Стопорная гайка DIN 985 M10 8 VZ	2
207556	4	SCHARSCHELLE ROTEC LG 20	1
207587	5	Втулка	1
962186	6	ВТУЛКА ПОДШИПНИКА KUNST:LATILUB 75/4-20T	2
FC111	7	Кольцо уплотнительное	2
DB056	8	Болт с шестигранной головкой ISO 4014 10x140 8.8 VZ	1
DF032	9	Шайба ISO 7090 105x20x2 VZ	2
DE089	10	Стопорная гайка DIN 985 M10 8 VZ	2
ID184	11	Заглушка	1
207569	12	ROTEC-SCHAR LG 70 LI. (02/K5)	1
HA134	13	Пружина	1
974401	14	Формирователь борозды RoTeC длин.	1
DA534	15	Болт с цилиндрической головкой ISO 4762 8x16 8.8 VZ	1
956438	16	ВТУЛКА (FE//ZN12//C) RD 10278 40X 16 11SMN30+C	1
DA535	17	Болт с цилиндрической головкой ISO 4762 12x30 10.9 VZ	1
970401	18	Диск сошника 320/3 мм вогн. предв. смон.	1
955071	19	Крышка подшипника	1
965413	20	Ось подшипника	1
CA076	21	Подшипник шариковый	1
DL163	22	Стопорное кольцо DIN 471 25x12	1
956273	23	Крышка	1

Сошник RoTeC длинный 70 левый (ЕТВ-019003)

Артикул	Элемент	Описание	Количество
DD512	24	Винт с потайной головкой ISO 14581 8x22 10.9 VZ-МК	3
DE080	25	Стопорная гайка ISO 7042 M8 8 VZ	3
962292	26	Диск сошника 320/3 мм вогн.	1

Сошник RoTeC длинный 70 правый (ЕТВ-019004)



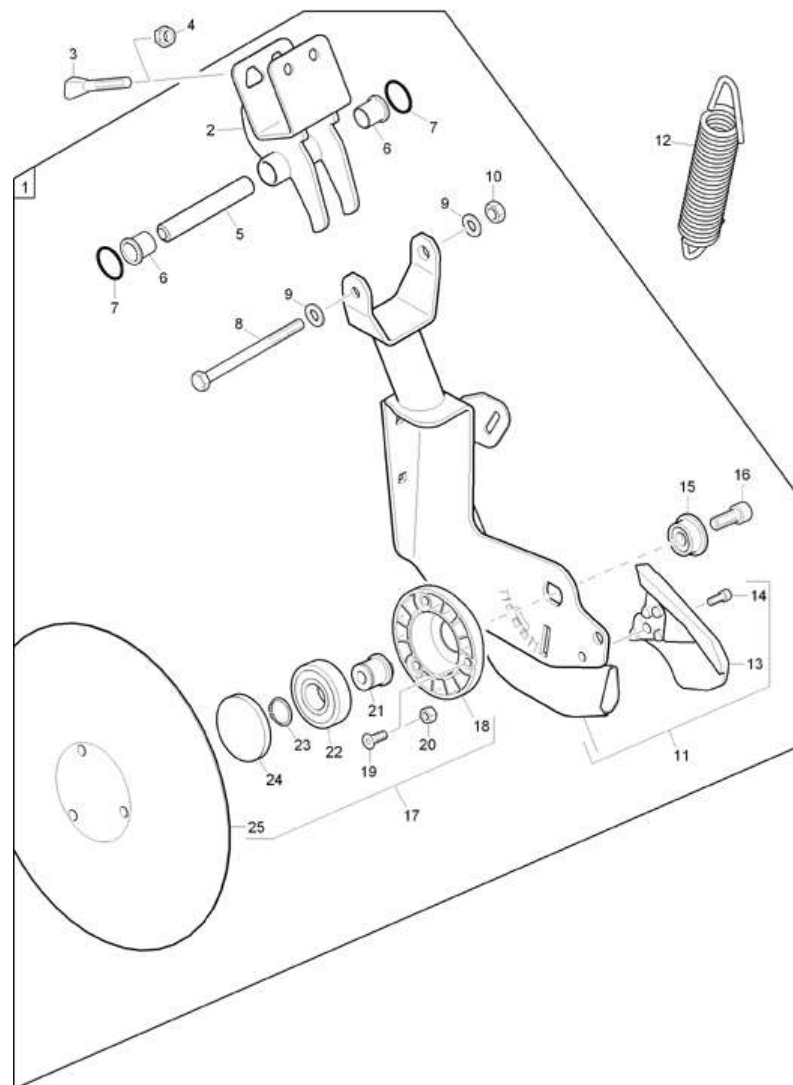
Сошник RoTeC длинный 70 правый (ЕТВ-019004)

Артикул	Элемент	Описание	Количество
207578	1	Сошник ROTEC правый	1
3884300	2	Болт с клиновидной головкой 10x83/33	2
DE089	3	Стопорная гайка DIN 985 M10 8 VZ	2
207557	4	SCHARSCHELLE ROTEC LG 20 RE	1
207587	5	Втулка	1
962186	6	ВТУЛКА ПОДШИПНИКА KUNST:LATILUB 75/4-20T	2
FC111	7	Кольцо уплотнительное	2
DB056	8	Болт с шестигранной головкой ISO 4014 10x140 8.8 VZ	1
DF032	9	Шайба ISO 7090 105x20x2 VZ	2
DE089	10	Стопорная гайка DIN 985 M10 8 VZ	2
ID184	11	Заглушка	1
207568	12	ROTEC-SCHAR LG 70 RE. (02/K5)	1
HA134	13	Пружина	1
974401	14	Формирователь борозды RoTeC длин.	1
DA534	15	Болт с цилиндрической головкой ISO 4762 8x16 8.8 VZ	1
956438	16	ВТУЛКА (FE//ZN12//C) RD 10278 40X 16 11SMN30+C	1
DA535	17	Болт с цилиндрической головкой ISO 4762 12x30 10.9 VZ	1
970401	18	Диск сошника 320/3 мм вогн. предв. смон.	1
955071	19	Крышка подшипника	1
965413	20	Ось подшипника	1
CA076	21	Подшипник шариковый	1
DL163	22	Стопорное кольцо DIN 471 25x12	1
956273	23	Крышка	1

Сошник RoTeC длинный 70 правый (ЕТВ-019004)

Артикул	Элемент	Описание	Количество
DD512	24	Винт с потайной головкой ISO 14581 8x22 10.9 VZ-МК	3
DE080	25	Стопорная гайка ISO 7042 М8 8 VZ	3
962292	26	Диск сошника 320/3 мм вогн.	1

Сошник RoTeC 4-й внешний левый (ЕТВ-019005)



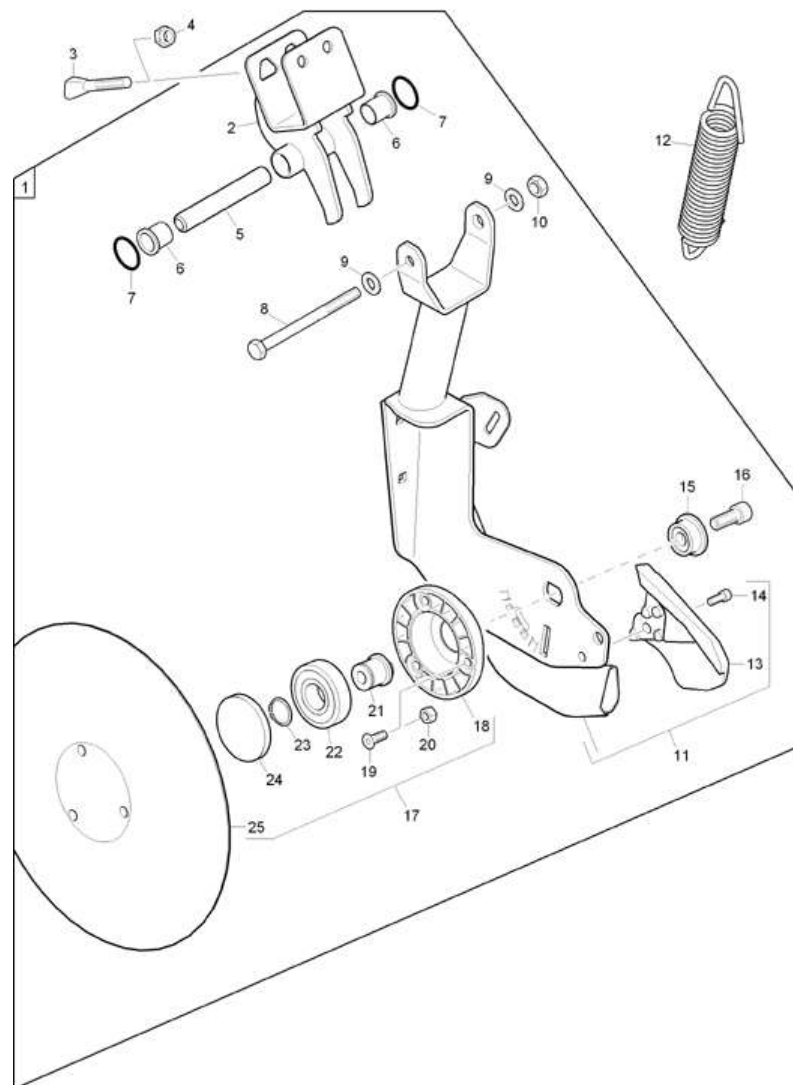
Сошник RoTeC 4-й внешний левый (ЕТВ-019005)

Артикул	Элемент	Описание	Количество
207579	1	Сошник ROTEC внешний левый	1
207554	2	Кронштейн крепления сошника	1
3884300	3	Болт с клиновидной головкой 10x83/33	2
DE089	4	Стопорная гайка DIN 985 M10 8 VZ	2
207590	5	Втулка	1
962186	6	ВТУЛКА ПОДШИПНИКА KUNST:LATILUB 75/4-20T	2
FC111	7	Кольцо уплотнительное	2
DB053	8	Болт с шестигранной головкой ISO 4014 10x110 8.8 VZ	1
DF032	9	Шайба ISO 7090 105x20x2 VZ	2
DE089	10	Стопорная гайка DIN 985 M10 8 VZ	1
207563	11	ROTEC-SCHAR 4. AUSSEN LI. (02/K5)	1
HA134	12	Пружина	1
974402	13	Формирователь борозды RoTeC кор.	1
DA534	14	Болт с цилиндрической головкой ISO 4762 8x16 8.8 VZ	1
956438	15	ВТУЛКА (FE//ZN12//C) RD 10278 40X 16 11SMN30+C	1
DA535	16	Болт с цилиндрической головкой ISO 4762 12x30 10.9 VZ	1
970401	17	Диск сошника 320/3 мм вогн. предв. смон.	1
955071	18	Крышка подшипника	1
DD512	19	Винт с потайной головкой ISO 14581 8x22 10.9 VZ-МК	3
DE080	20	Стопорная гайка ISO 7042 M8 8 VZ	3
965413	21	Ось подшипника	1
CA076	22	Подшипник шариковый	1
DL163	23	Стопорное кольцо DIN 471 25x12	1

Сошник RoTeC 4-й внешний левый (ЕТВ-019005)

Артикул	Элемент	Описание	Количество
956273	24	Крышка	1
962292	25	Диск сошника 320/3 мм вогн.	1

Сошник RoTeC 4-й наружный сошник справа (ETB-019006)



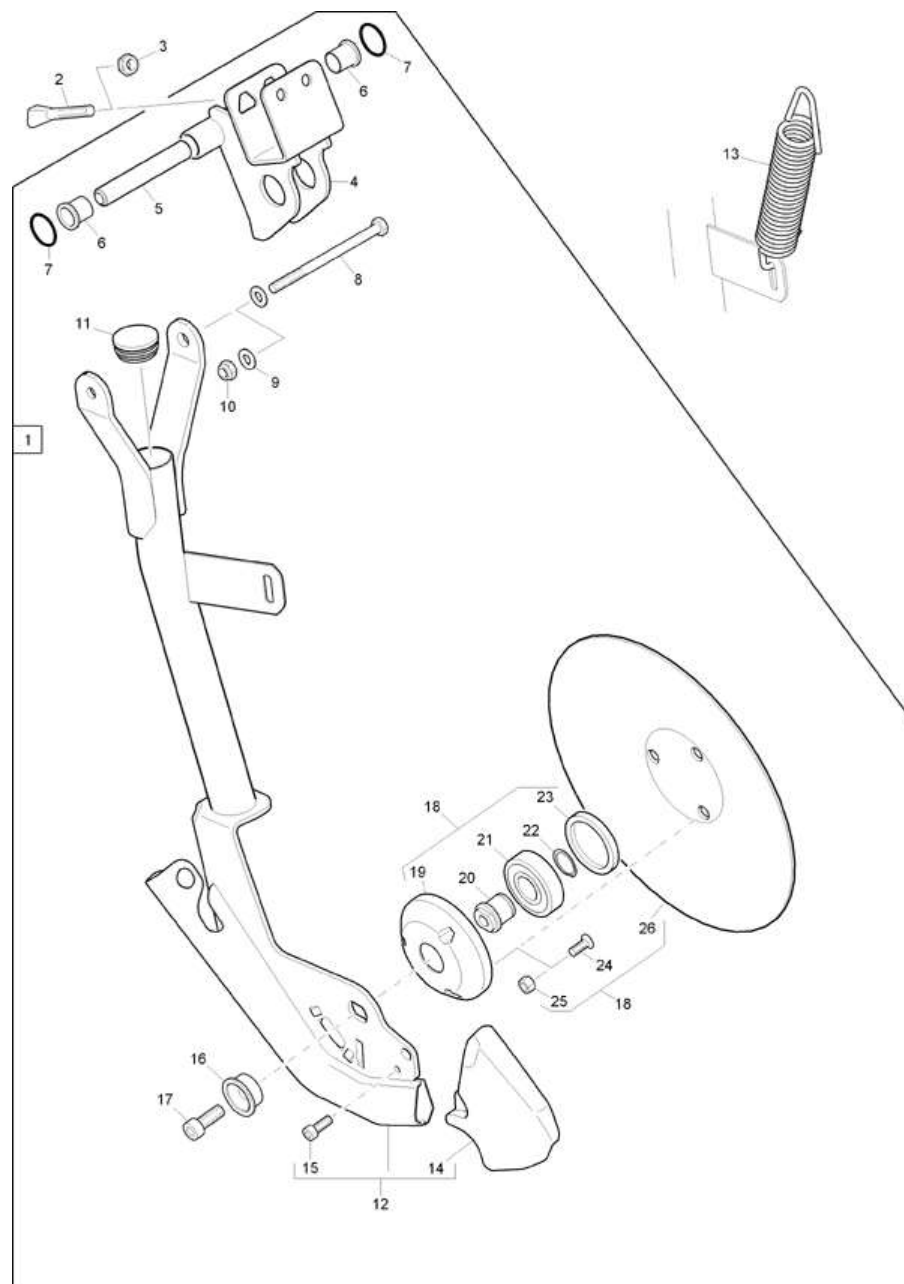
Сошник RoTeC 4-й наружный сошник справа (ЕТВ-019006)

Артикул	Элемент	Описание	Количество
207580	1	Сошник ROTEC правый правый	1
207554	2	Кронштейн крепления сошника	1
3884300	3	Болт с клиновидной головкой 10x83/33	2
DE089	4	Стопорная гайка DIN 985 M10 8 VZ	2
207590	5	Втулка	1
962186	6	ВТУЛКА ПОДШИПНИКА KUNST:LATILUB 75/4-20T	2
FC111	7	Кольцо уплотнительное	2
DB053	8	Болт с шестигранной головкой ISO 4014 10x110 8.8 VZ	1
DF032	9	Шайба ISO 7090 105x20x2 VZ	2
DE089	10	Стопорная гайка DIN 985 M10 8 VZ	1
207564	11	ROTEC-SCHAR 4. AUSSEN RE. (02/K5)	1
HA134	12	Пружина	1
974402	13	Формирователь борозды RoTeC кор.	1
DA534	14	Болт с цилиндрической головкой ISO 4762 8x16 8.8 VZ	1
956438	15	ВТУЛКА (FE//ZN12//C) RD 10278 40X 16 11SMN30+C	1
DA535	16	Болт с цилиндрической головкой ISO 4762 12x30 10.9 VZ	1
970401	17	Диск сошника 320/3 мм вогн. предв. смон.	1
955071	18	Крышка подшипника	1
DD512	19	Винт с потайной головкой ISO 14581 8x22 10.9 VZ-МК	3
DE080	20	Стопорная гайка ISO 7042 M8 8 VZ	3
965413	21	Ось подшипника	1
CA076	22	Подшипник шариковый	1
DL163	23	Стопорное кольцо DIN 471 25x12	1

Сошник RoTeC 4-й наружный сошник справа (ЕТВ-019006)

Артикул	Элемент	Описание	Количество
956273	24	Крышка	1
962292	25	Диск сошника 320/3 мм вогн.	1

Сошник RoTeC длинный 50 левый (ETB-019008)



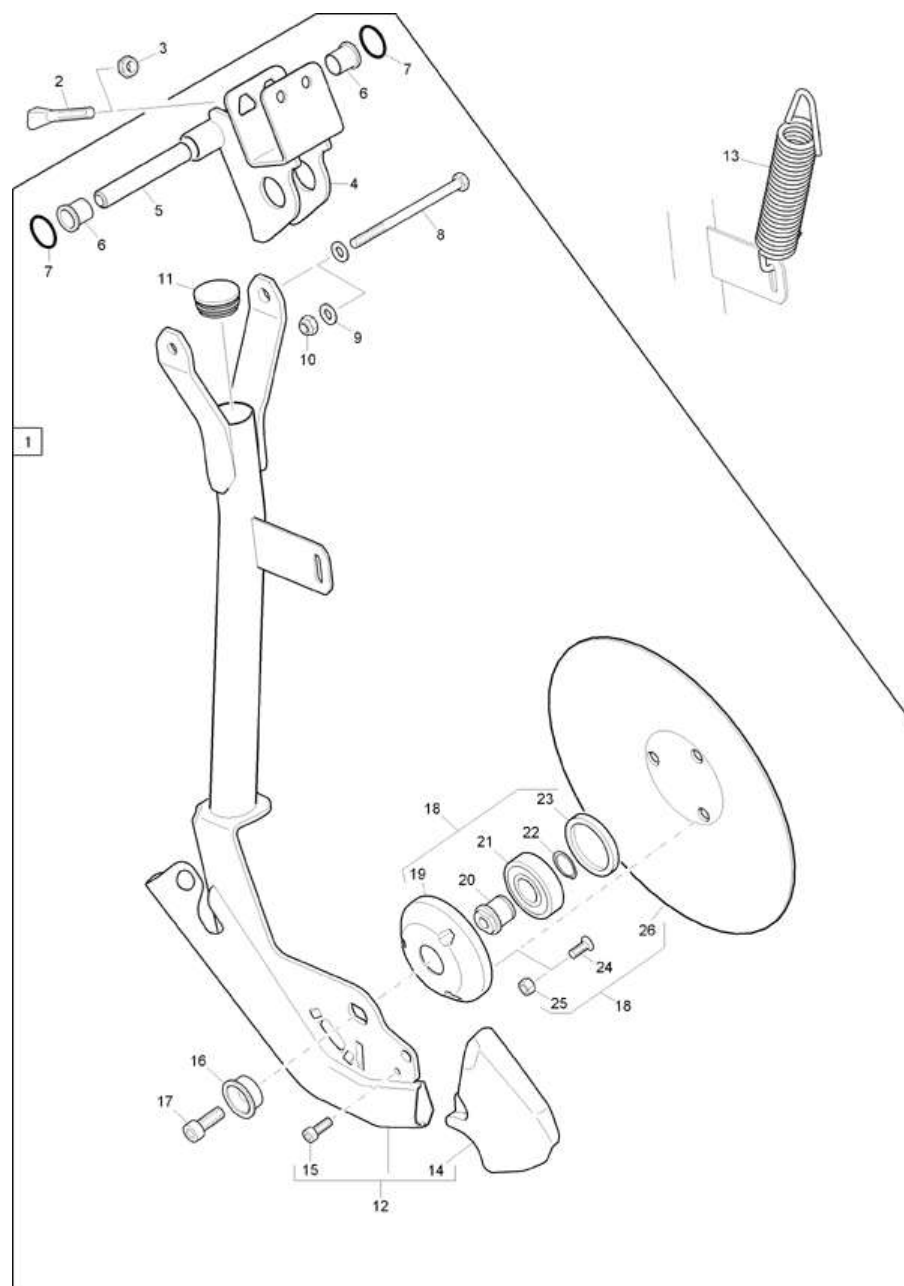
Сошник RoTeC длинный 50 левый (ЕТВ-019008)

Артикул	Элемент	Описание	Количество
207584	1	ROTEC-SCHAR LG 50 LI	1
3884300	2	Болт с клиновидной головкой 10x83/33	2
DE089	3	Стопорная гайка DIN 985 M10 8 VZ	2
207553	4	КРОНШТЕЙН СОШНИКА ROTEK LG (СБ)	1
207587	5	Втулка	1
962186	6	ВТУЛКА ПОДШИПНИКА KUNST:LATILUB 75/4-20T	2
FC111	7	Кольцо уплотнительное	2
DB056	8	Болт с шестигранной головкой ISO 4014 10x140 8.8 VZ	1
DF032	9	Шайба ISO 7090 105x20x2 VZ	2
DE089	10	Стопорная гайка DIN 985 M10 8 VZ	2
ID184	11	Заглушка	1
207569	12	ROTEC-SCHAR LG 70 LI. (02/K5)	1
HA134	13	Пружина	1
974401	14	Формирователь борозды RoTeC длин.	1
DA534	15	Болт с цилиндрической головкой ISO 4762 8x16 8.8 VZ	1
956438	16	ВТУЛКА (FE//ZN12//C) RD 10278 40X 16 11SMN30+C	1
DA535	17	Болт с цилиндрической головкой ISO 4762 12x30 10.9 VZ	1
970401	18	Диск сошника 320/3 мм вогн. предв. смон.	1
955071	19	Крышка подшипника	1
965413	20	Ось подшипника	1
CA076	21	Подшипник шариковый	1
DL163	22	Стопорное кольцо DIN 471 25x12	1
956273	23	Крышка	1

Сошник RoTeC длинный 50 левый (ЕТВ-019008)

Артикул	Элемент	Описание	Количество
DD512	24	Винт с потайной головкой ISO 14581 8x22 10.9 VZ-МК	3
DE080	25	Стопорная гайка ISO 7042 M8 8 VZ	3
962292	26	Диск сошника 320/3 мм вогн.	1

Сошник RoTeC длинный 50 правый (ЕТВ-019007)



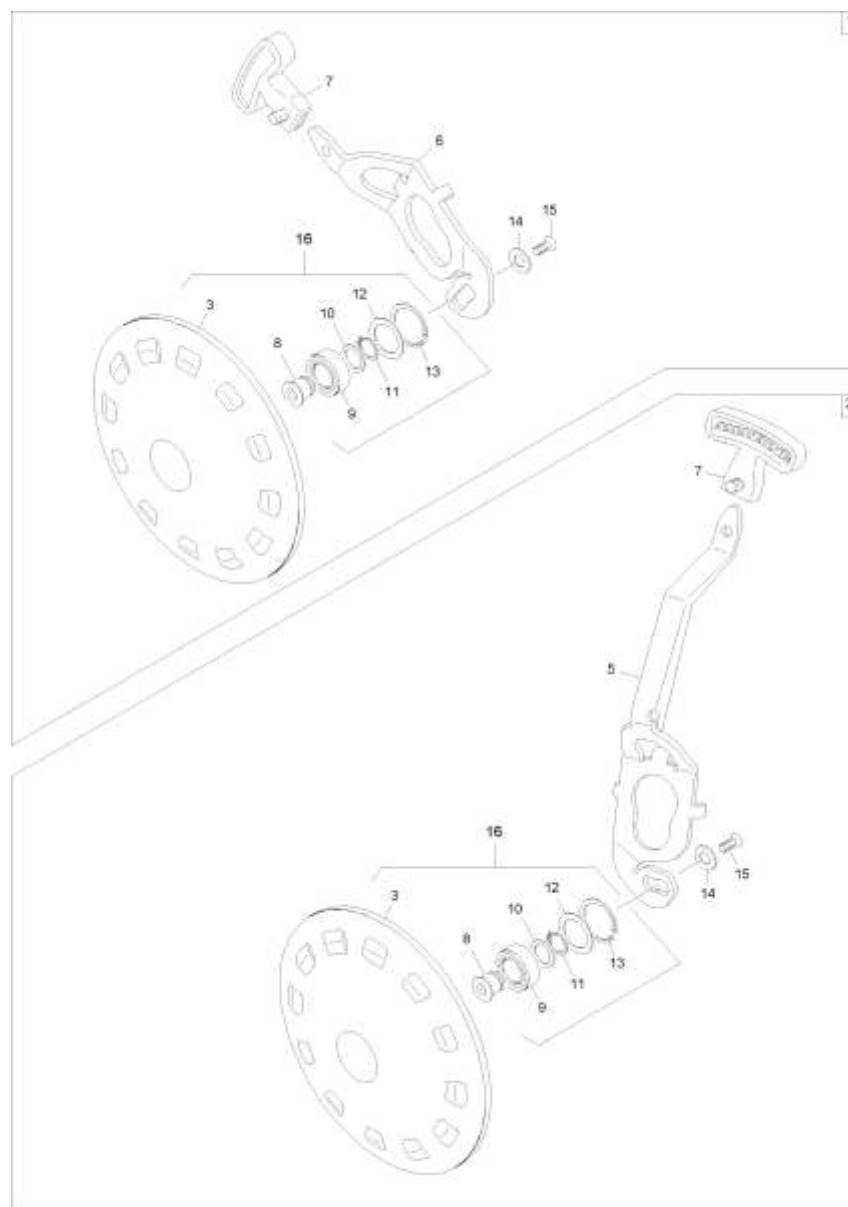
Сошник RoTeC длинный 50 правый (ЕТВ-019007)

Артикул	Элемент	Описание	Количество
207583	1	ROTEC-SCHAR LG 50 RE.	1
3884300	2	Болт с клиновидной головкой 10x83/33	2
DE089	3	Стопорная гайка DIN 985 M10 8 VZ	2
207553	4	КРОНШТЕЙН СОШНИКА ROTEK LG (СБ)	1
207587	5	Втулка	1
962186	6	ВТУЛКА ПОДШИПНИКА KUNST:LATILUB 75/4-20T	2
FC111	7	Кольцо уплотнительное	2
DB056	8	Болт с шестигранной головкой ISO 4014 10x140 8.8 VZ	1
DF032	9	Шайба ISO 7090 105x20x2 VZ	2
DE089	10	Стопорная гайка DIN 985 M10 8 VZ	2
ID184	11	Заглушка	1
207568	12	ROTEC-SCHAR LG 70 RE. (02/K5)	1
HA134	13	Пружина	1
974401	14	Формирователь борозды RoTeC длин.	1
DA534	15	Болт с цилиндрической головкой ISO 4762 8x16 8.8 VZ	1
956438	16	ВТУЛКА (FE//ZN12//C) RD 10278 40X 16 11SMN30+C	1
DA535	17	Болт с цилиндрической головкой ISO 4762 12x30 10.9 VZ	1
970401	18	Диск сошника 320/3 мм вогн. предв. смон.	1
955071	19	Крышка подшипника	1
965413	20	Ось подшипника	1
CA076	21	Подшипник шариковый	1
DL163	22	Стопорное кольцо DIN 471 25x12	1
956273	23	Крышка	1

Сошник RoTeC длинный 50 правый (ЕТВ-019007)

Артикул	Элемент	Описание	Количество
DD512	24	Винт с потайной головкой ISO 14581 8x22 10.9 VZ-МК	3
DE080	25	Стопорная гайка ISO 7042 M8 8 VZ	3
962292	26	Диск сошника 320/3 мм вогн.	1

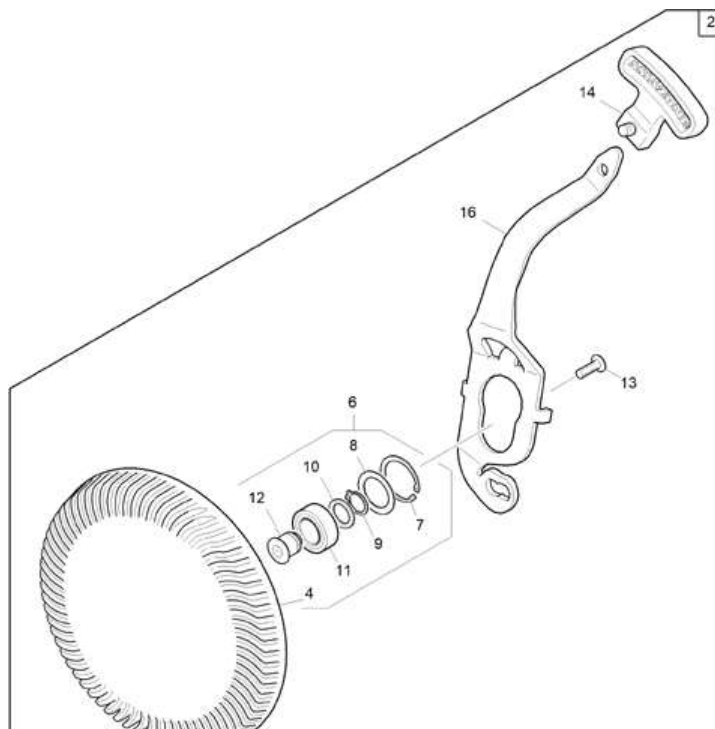
Диски ограничения глубины (ЕТВ-019009)



Диски ограничения глубины (ЕТВ-019009)

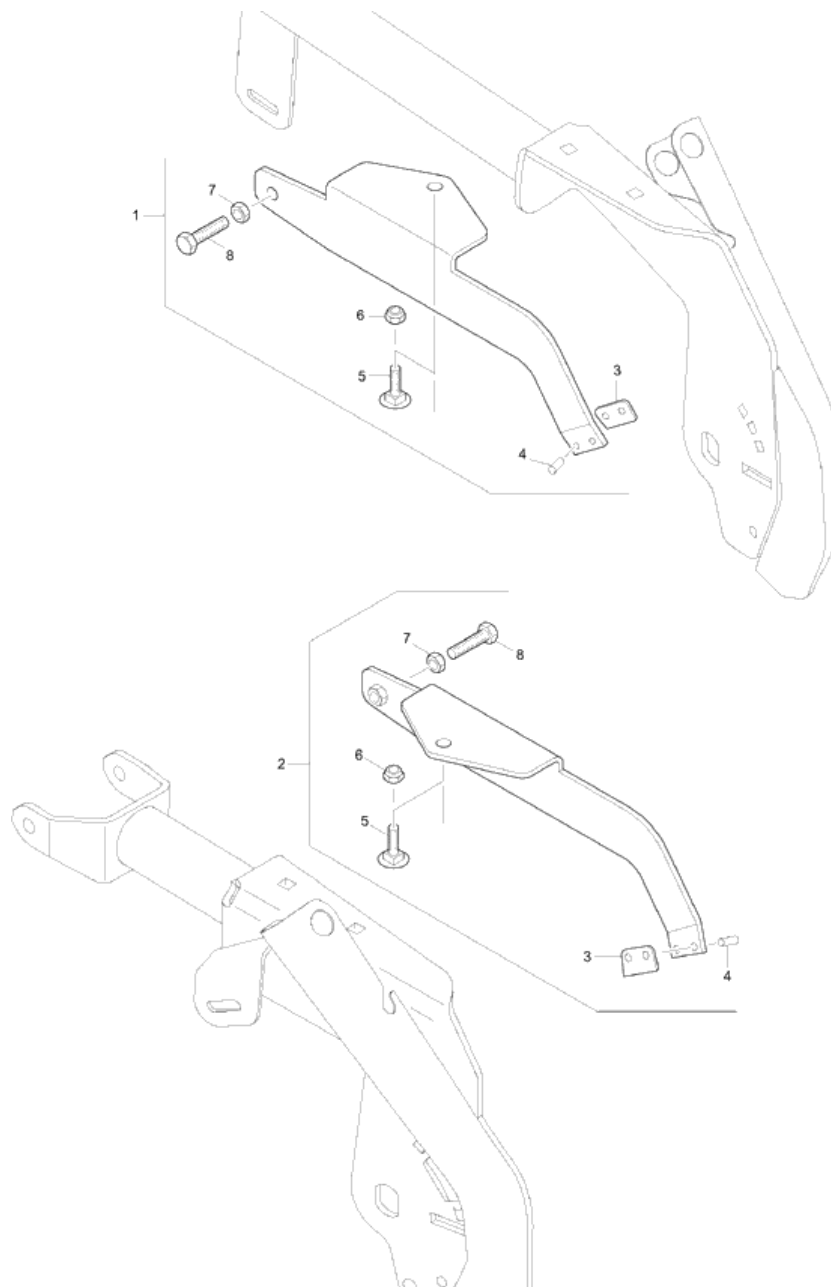
Артикул	Элемент	Описание	Количество
977685	1	Дисковый ограничитель глубины Control 10 для длинного сошника RoTeC	1
207591	2	Дисковый ограничитель глубины Control 10 для короткого сошника RoTeC	1
967584	3	Чистящий диск 228/10 без опоры	1
977370	5	Кронштейн ограничителя глубины	1
977369	6	Кронштейн ограничителя глубины	1
977275	7	РУЧКА	1
954958	8	ОСЬ ОГРАНИЧИТЕЛЯ ГЛУБИНЫ	1
CA079	9	ПОДШ-РАД-ШАР	1
DL016	10	Шайба	1
DL223	11	Кольцо стопорное	1
DL044	12	РЕГ-ШБ 988 30X 42X1 ST2K60	1
DL140	13	СТ-К 472 42X1,75 FST	1
956029	14	Шайба	1
DD414	15	Винт с потайной головкой ISO 10642 8x20 08.8 VZ	1
954960	16	Диск ограничителя глубины	1

Каток для ограничения глубины Control 25 (ЕТВ-019011)



Каток для ограничения глубины Control 25 (ЕТВ-019011)

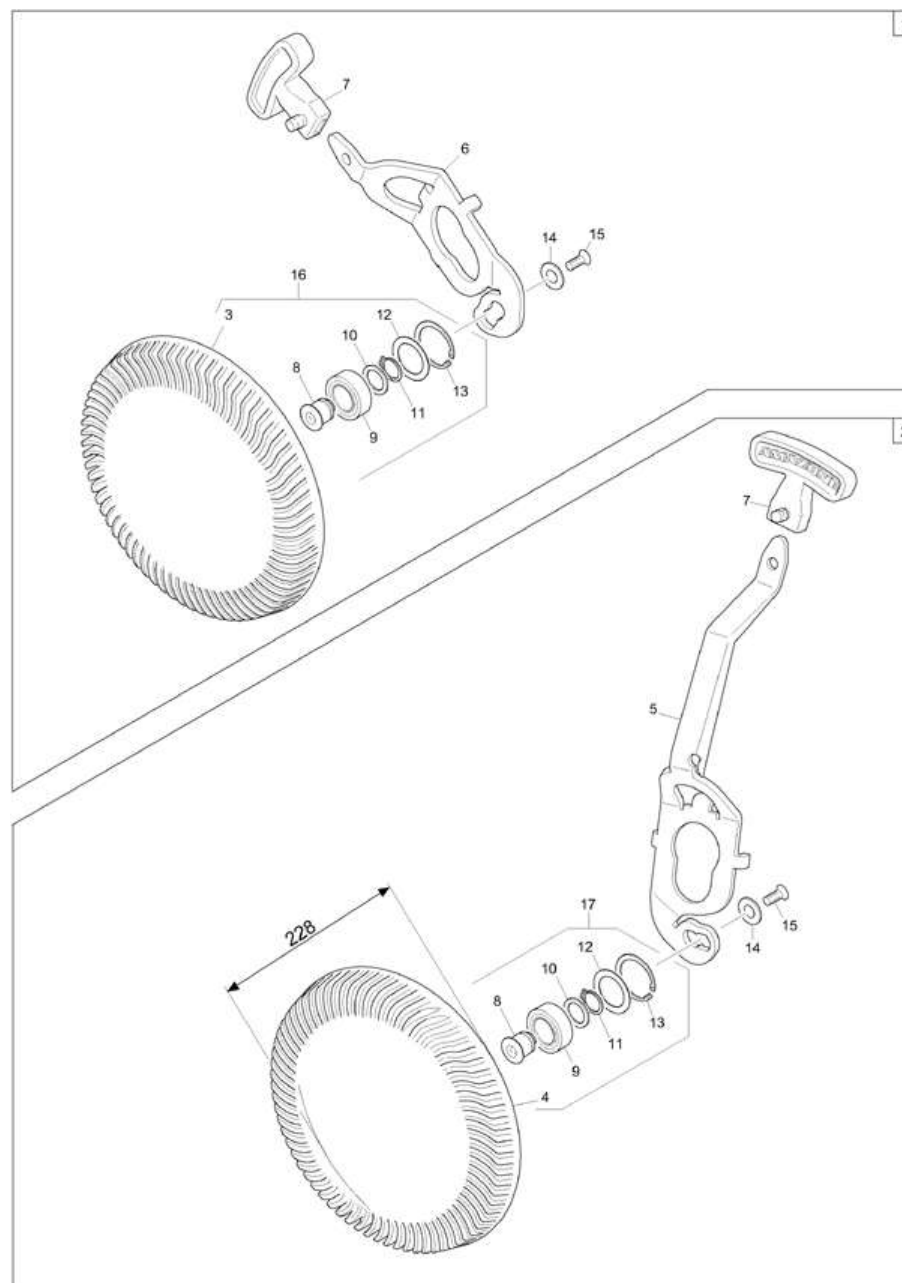
Артикул	Элемент	Описание	Количество
207592	2	Дисковый ограничитель глубины Control 25 для короткого сошника RoTeC	1
975641	4	Плоский высев. диск 228/25 кор. б. опоры	1
975651	6	Плоский высев. диск 228/25 кор. с опорой	1
DL140	7	СТ-К 472 42X1,75 FST	1
DL044	8	РЕГ-ШБ 988 30X 42X1 ST2K60	1
DL223	9	Кольцо стопорное	1
DL016	10	Шайба	1
CA079	11	ПОДШ-РАД-ШАР	1
954958	12	ОСЬ ОГРАНИЧИТЕЛЯ ГЛУБИНЫ	1
DD602	13	Винт с полукруглой головкой ISO 7380-2 8x20 010.9 VZ	1
977275	14	РУЧКА	1
207593	16	TIEFENVERSTELLHEBEL KZ (B10)	1



Скребковый вал / Сошник RoTeC (ETB-019012)

Артикул	Элемент	Описание	Количество
958799	1	ABSTREIFER ROLLSCH. LG.	1
958800	2	Скребок	1
954442	3	Лезвие чистика HD	1
DH128	4	RO-NT 7340 B4X0,5X 8 ST(B01)	2
DA061	5	Болт с круглой головкой 8x20 8.8 VZ	1
DE204	6	СТ-ГА М 8 8 А2G	1
DE029	7	Гайка	1
DC038	8	Болт с шестигранной головкой ISO 4017 8x30 8.8 VZ	1

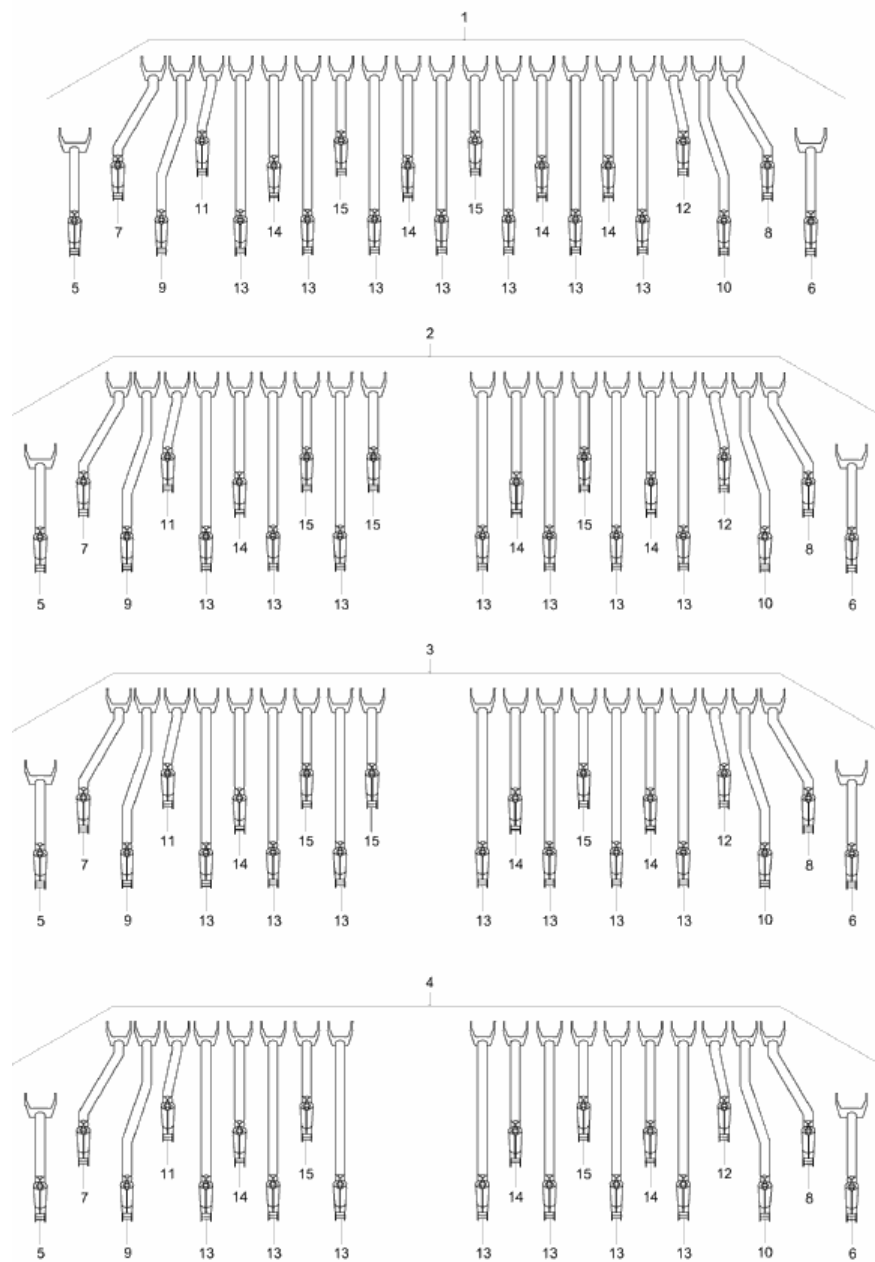
Плоские высевающие диски 228 (ЕТВ-019010)



Плоские высевающие диски 228 (ЕТВ-019010)

Артикул	Элемент	Описание	Количество
977702	1	Дисковый ограничитель глубины Control 25 для длинного сошника RoTeC	1
NML	2	Больше не поставляется	1
975639	3	Плоский высев. диск 228/25 длин. б/опоры	1
975641	4	Плоский высев. диск 228/25 кор. б. опоры	1
977370	5	Кронштейн ограничителя глубины	1
977369	6	Кронштейн ограничителя глубины	1
977275	7	РУЧКА	1
954958	8	ОСЬ ОГРАНИЧИТЕЛЯ ГЛУБИНЫ	1
CA079	9	ПОДШ-РАД-ШАР	1
DL016	10	Шайба	1
DL223	11	Кольцо стопорное	1
DL044	12	РЕГ-ШБ 988 30X 42X1 ST2K60	1
DL140	13	СТ-К 472 42X1,75 FST	1
956029	14	Шайба	1
DD414	15	Винт с потайной головкой ISO 10642 8x20 08.8 VZ	1
975650	16	Плоский высев. диск 228/25 длин. с опор.	1
975651	17	Плоский высев. диск 228/25 кор. с опорой	1

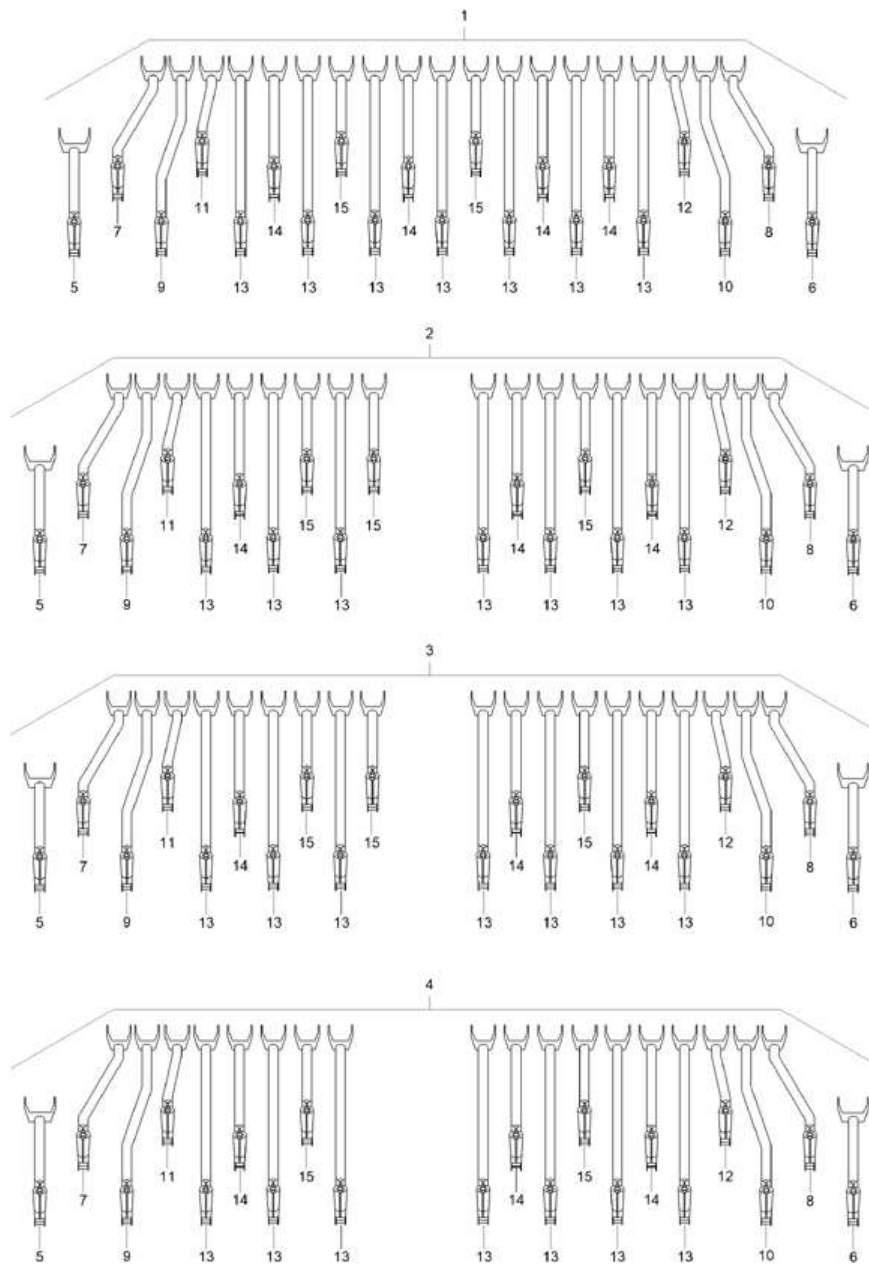
Обзор WS-Shares Расстояние между рядами 12 см (ЕТВ-019013)



Обзор WS-Shares Расстояние между рядами 12 см (ЕТВ-019013)

Артикул	Элемент	Описание	Количество
956015	1	21 сошник WS для D9 2500	1
956013	2	25 сошника WS для D9 3000	1
977588	3	29 сошника WS для D9 3500	1
956009	4	33 сошника WS для D9 4000	1
956053	5	Сошник левый	1
956052	6	Сошник правый	1
955381	7	Сошник левый	1
955378	8	Сошник правый	1
955386	9	Сошник левый	1
955383	10	Сошник правый	1
955392	11	Сошник левый	1
955389	12	Сошник правый	1
955372	13	Сошник длинный	7
955369	14	Сошник	4
955366	15	Сошник короткий	2

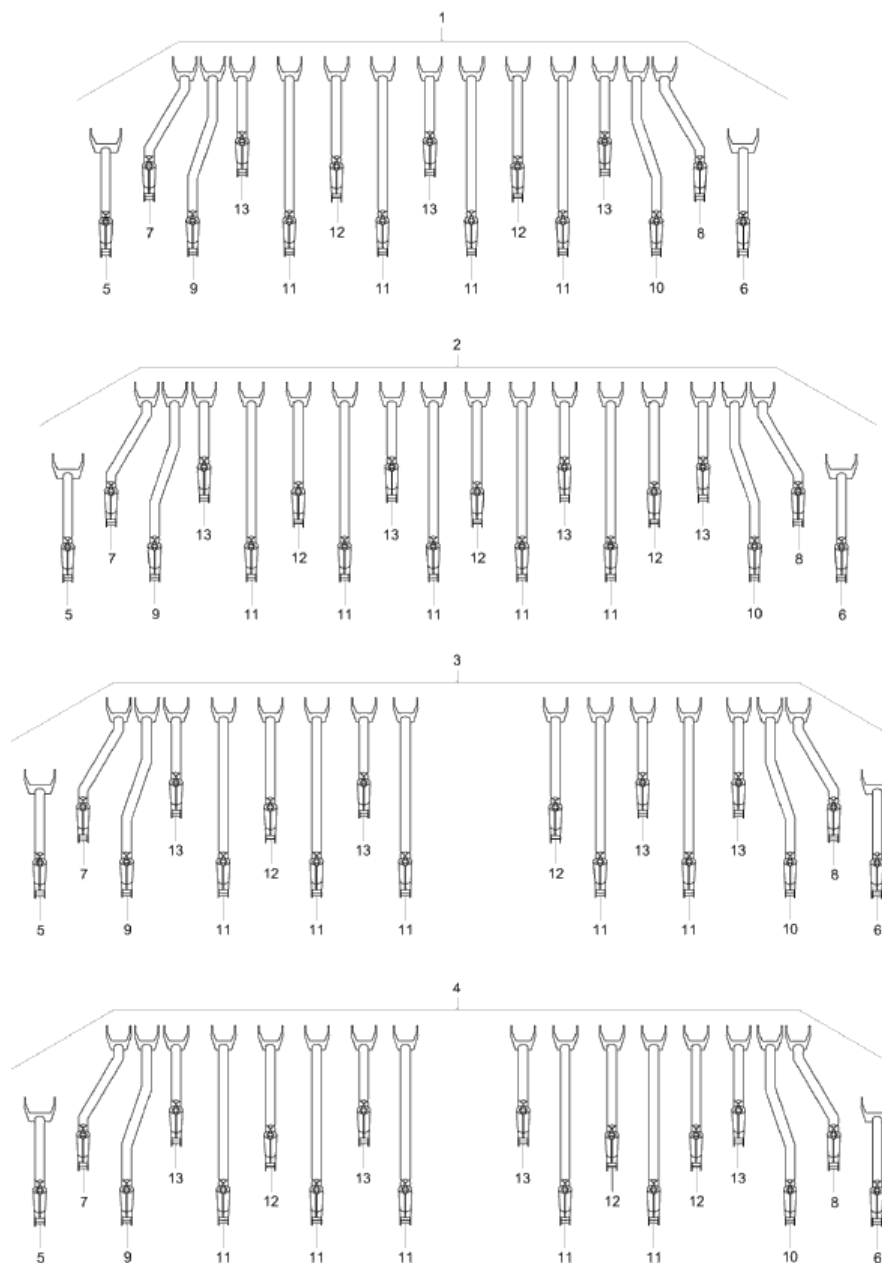
Обзор WS-Shares Междурядья 12см с 6.2018 (ЕТВ-019014)



Обзор WS-Shares Междурядья 12см с 6.2018 (ЕТВ-019014)

Артикул	Элемент	Описание	Количество
956015	1	21 сошник WS для D9 2500	1
956013	2	25 сошника WS для D9 3000	1
977588	3	29 сошника WS для D9 3500	1
956009	4	33 сошника WS для D9 4000	1
208271	5	WS SCHAR 1 AUS.LI	1
208272	6	WS SCHAR 1 AUS.RE	1
208265	7	WS SCHAR 2 AUS.LI.	1
208270	8	WS SCHAR 2 AUS RE	1
208267	9	WS SCHAR 3 AUS.LI	1
208266	10	WS SCHAR 3 AUS.RE.	1
208269	11	WS SCHAR 4 AUS.LI	1
208268	12	WS SCHAR 4 AUS.RE	1
208264	13	WS SCHAR LANG	7
208263	14	WS SCHAR HALBLANG	4
208262	15	WS SCHAR KURZ	2

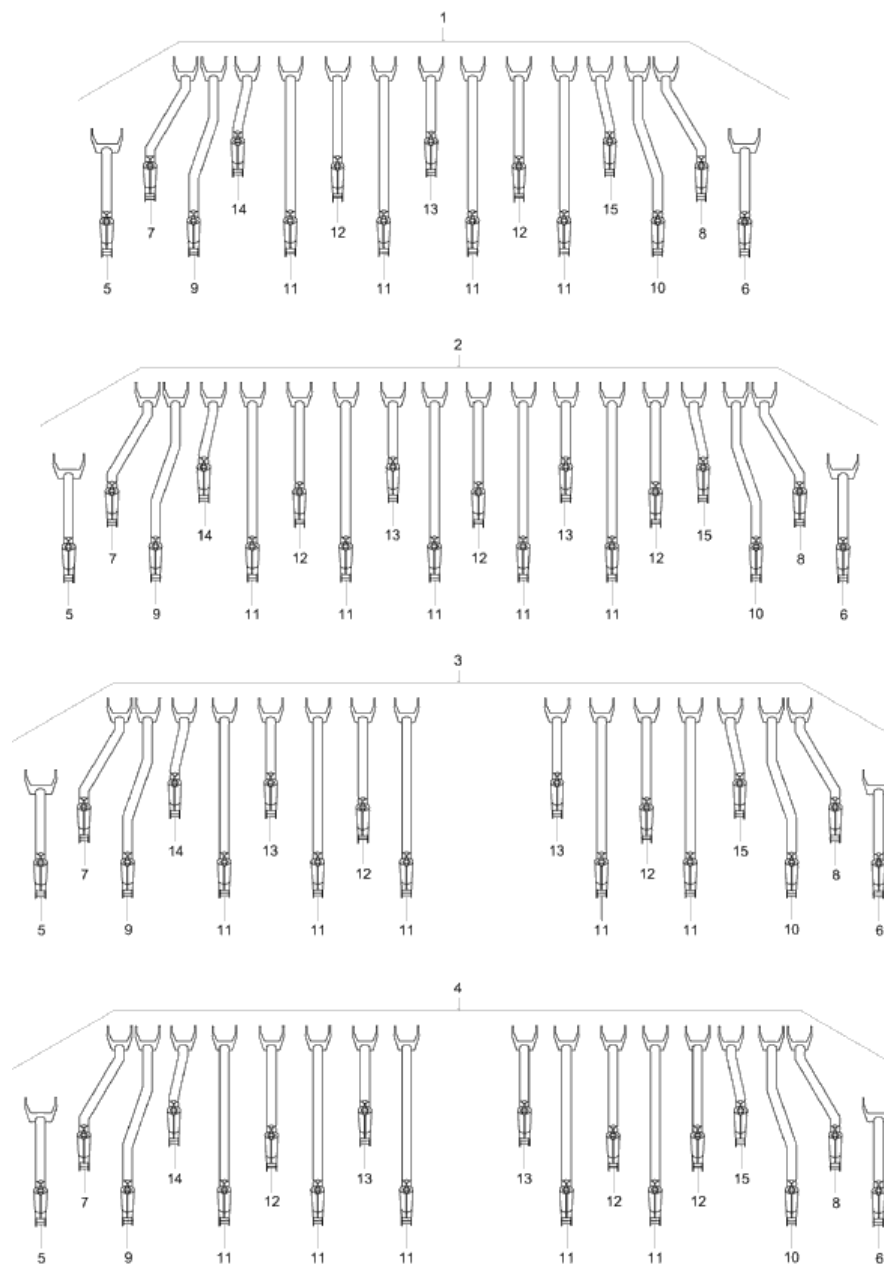
Обзор WS-Shares Расстояние между рядами 16 см (ЕТВ-019015)



Обзор WS-Shares Расстояние между рядами 16 см (ЕТВ-019015)

Артикул	Элемент	Описание	Количество
977595	1	15 сошников WS для D9 2500	1
976053	2	18 сошник WS для D9 3000	1
977594	3	21 сошник WS для D9 3500	1
977587	4	24 сошник WS для D9 4000	1
956053	5	Сошник левый	1
956052	6	Сошник правый	1
955381	7	Сошник левый	1
955378	8	Сошник правый	1
955386	9	Сошник левый	1
955383	10	Сошник правый	1
955372	11	Сошник длинный	4
955369	12	Сошник	2
955366	13	Сошник короткий	3

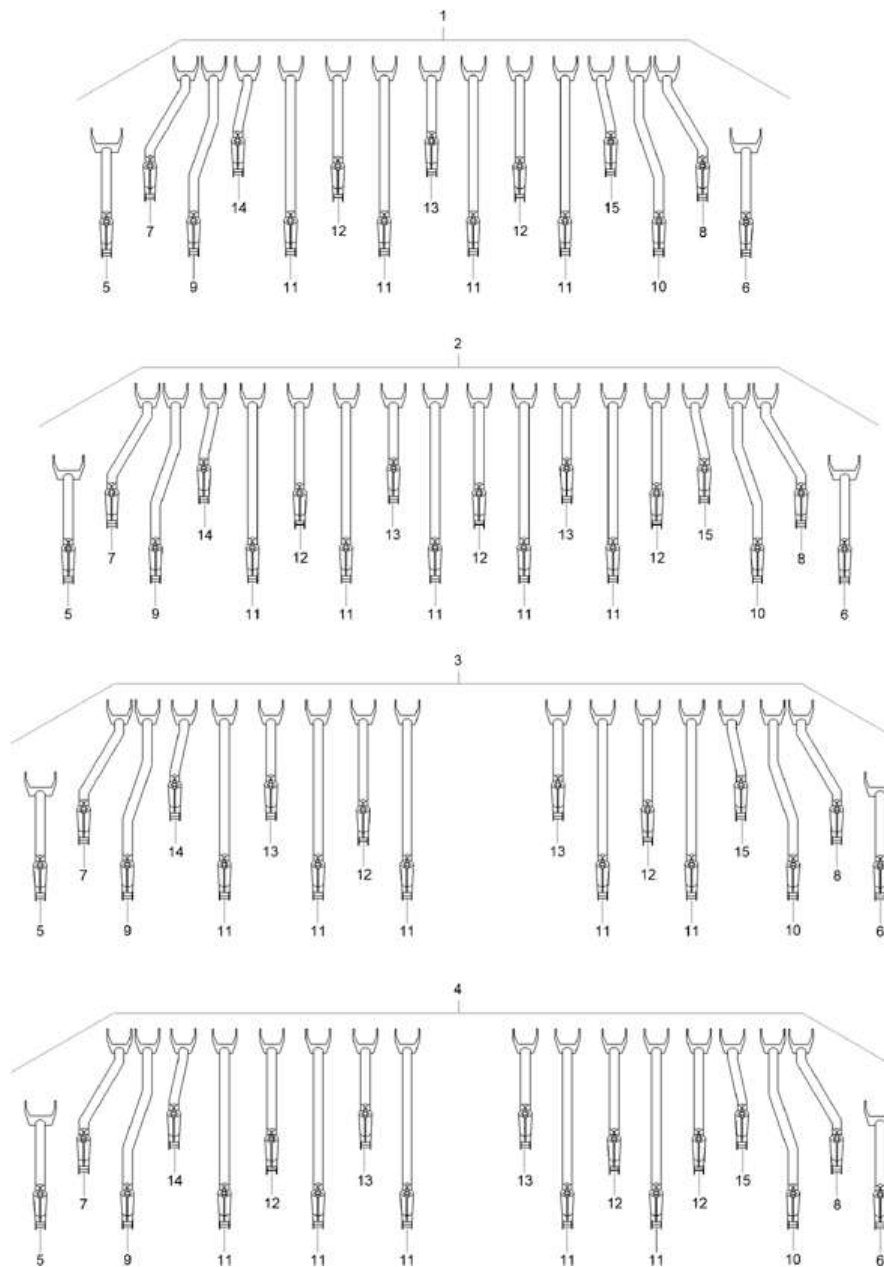
Обзор Междурядья WS-Shares 16 см с 8.2011 (ЕТВ-019016)



Обзор Междурядья WS-Shares 16 см с 8.2011 (ЕТВ-019016)

Артикул	Элемент	Описание	Количество
977595	1	15 сошников WS для D9 2500	1
976053	2	18 сошник WS для D9 3000	1
977594	3	21 сошник WS для D9 3500	1
977587	4	24 сошник WS для D9 4000	1
956053	5	Сошник левый	1
956052	6	Сошник правый	1
955381	7	Сошник левый	1
955378	8	Сошник правый	1
955386	9	Сошник левый	1
955383	10	Сошник правый	1
955372	11	Сошник длинный	4
955369	12	Сошник	2
955366	13	Сошник короткий	1
955392	14	Сошник левый	1
955389	15	Сошник правый	1

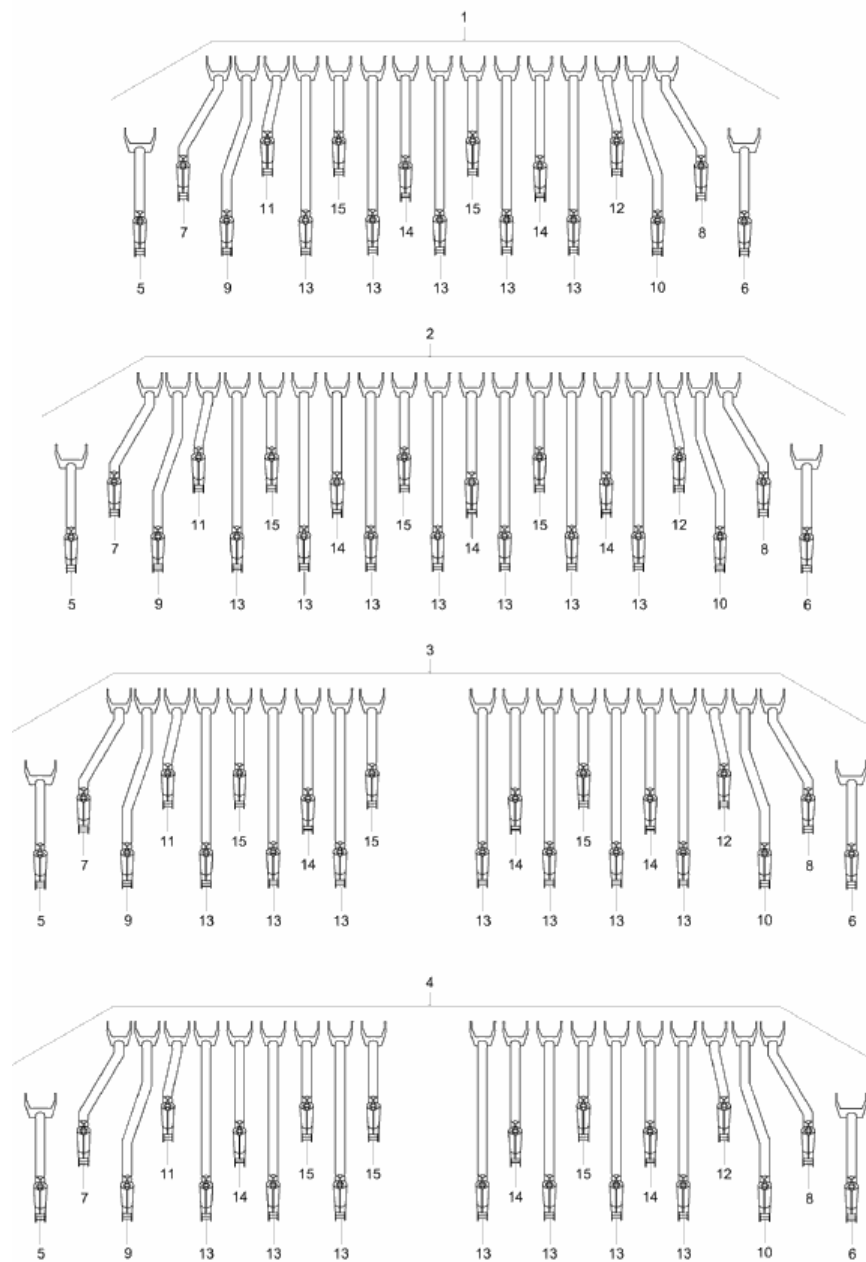
Обзор WS-Shares Междурядье 16 см с 6.2018 (ЕТВ-019017)



Обзор WS-Shares Междуядье 16 см с 6.2018 (ЕТВ-019017)

Артикул	Элемент	Описание	Количество
977595	1	15 сошников WS для D9 2500	1
976053	2	18 сошник WS для D9 3000	1
977594	3	21 сошник WS для D9 3500	1
977587	4	24 сошник WS для D9 4000	1
208271	5	WS SCHAR 1 AUS.LI	1
208272	6	WS SCHAR 1 AUS.RE	1
208265	7	WS SCHAR 2 AUS.LI.	1
208270	8	WS SCHAR 2 AUS RE	1
208267	9	WS SCHAR 3 AUS.LI	1
208266	10	WS SCHAR 3 AUS.RE.	1
208264	11	WS SCHAR LANG	4
208263	12	WS SCHAR HALBLANG	2
208262	13	WS SCHAR KURZ	1
208269	14	WS SCHAR 4 AUS.LI	1
208268	15	WS SCHAR 4 AUS.RE	1

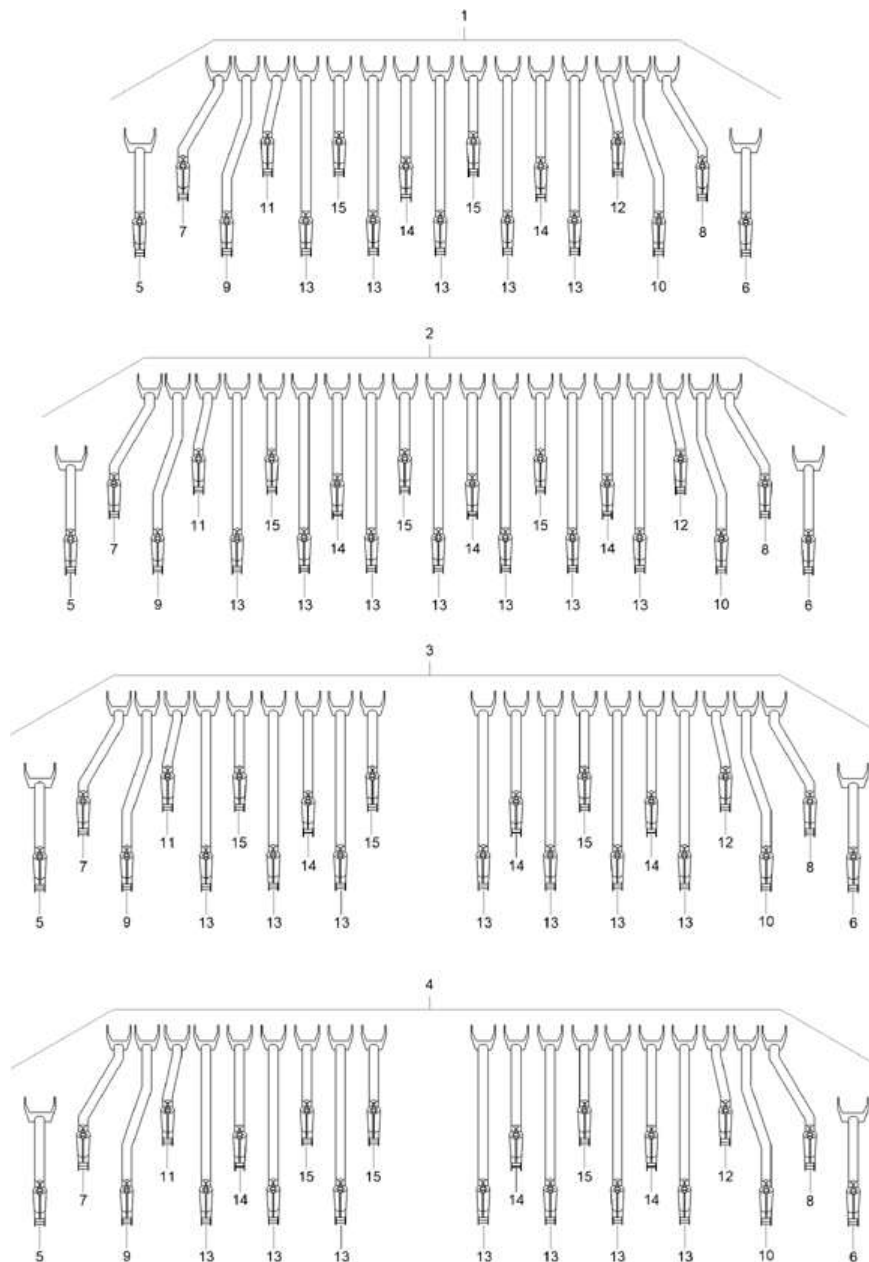
Обзор Междурядья WS-Shares 14 см с 8.2011 (ЕТВ-019018)



Обзор Междурядья WS-Shares 14 см с 8.2011 (ЕТВ-019018)

Артикул	Элемент	Описание	Количество
200281	1	17 сошник WS для D9 2500	1
200282	2	21 сошник WS для D9 3000	1
200283	3	25 сошника WS для D9 3500	1
200284	4	29 сошника WS для D9 4000	1
956053	5	Сошник левый	1
956052	6	Сошник правый	1
955381	7	Сошник левый	1
955378	8	Сошник правый	1
955386	9	Сошник левый	1
955383	10	Сошник правый	1
955392	11	Сошник левый	1
955389	12	Сошник правый	1
955372	13	Сошник длинный	5
955369	14	Сошник	2
955366	15	Сошник короткий	2

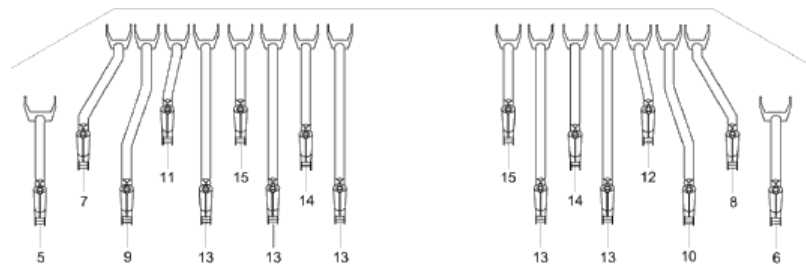
Обзор WS-Shares Междурядья 14см с 6.2018 (ЕТВ-019019)



Обзор WS-Shares Междурядья 14см с 6.2018 (ЕТВ-019019)

Артикул	Элемент	Описание	Количество
200281	1	17 сошник WS для D9 2500	1
200282	2	21 сошник WS для D9 3000	1
200283	3	25 сошника WS для D9 3500	1
200284	4	29 сошника WS для D9 4000	1
208271	5	WS SCHAR 1 AUS.LI	1
208272	6	WS SCHAR 1 AUS.RE	1
208265	7	WS SCHAR 2 AUS.LI.	1
208270	8	WS SCHAR 2 AUS RE	1
208267	9	WS SCHAR 3 AUS.LI	1
208266	10	WS SCHAR 3 AUS.RE.	1
208269	11	WS SCHAR 4 AUS.LI	1
208268	12	WS SCHAR 4 AUS.RE	1
208264	13	WS SCHAR LANG	5
208263	14	WS SCHAR HALBLANG	2
208262	15	WS SCHAR KURZ	2

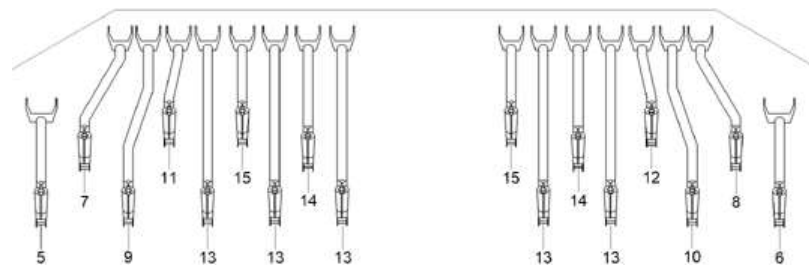
Обзор WS-Shares Расстояние между рядами 10 см (ЕТВ-019020)



Обзор WS-Shares Расстояние между рядами 10 см (ЕТВ-019020)

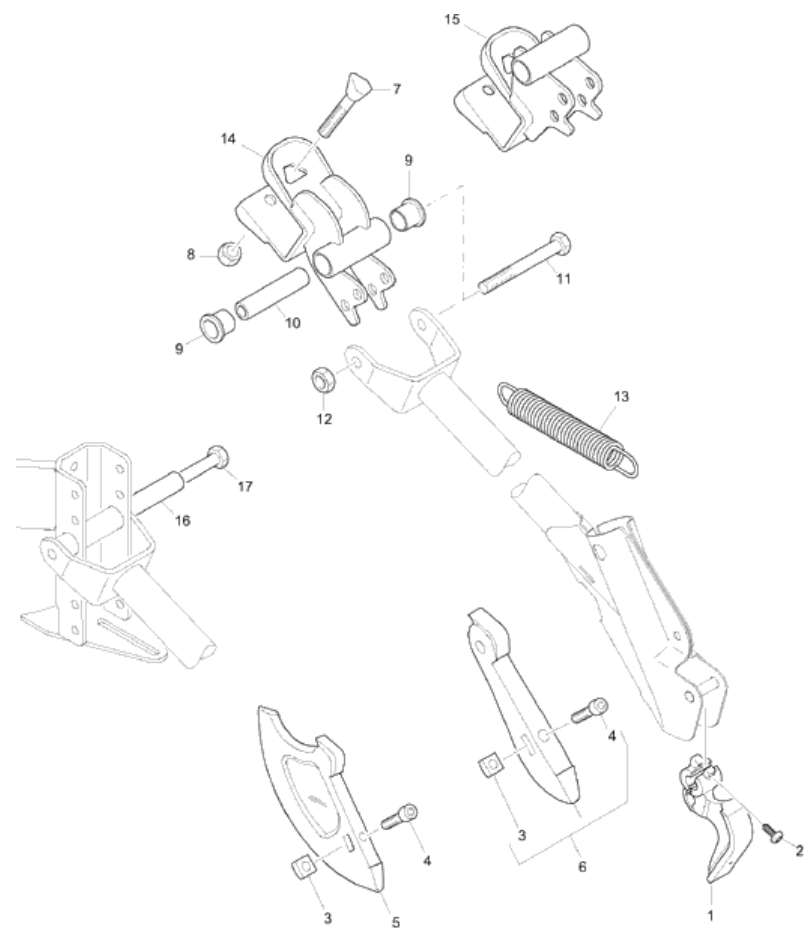
Артикул	Элемент	Описание	Количество
N.A.	1		1
N.A.	2		1
N.A.	3		1
N.A.	4		1
956053	5	Сошник левый	1
956052	6	Сошник правый	1
955381	7	Сошник левый	1
955378	8	Сошник правый	1
955386	9	Сошник левый	1
955383	10	Сошник правый	1
955392	11	Сошник левый	1
955389	12	Сошник правый	1
955372	13	Сошник длинный	11
955369	14	Сошник	5
955366	15	Сошник короткий	5

Обзор WS-Shares Междурядья 10см с 6.2018 (ЕТВ-019021)



Обзор WS-Shares Междурядья 10см с 6.2018 (ЕТВ-019021)

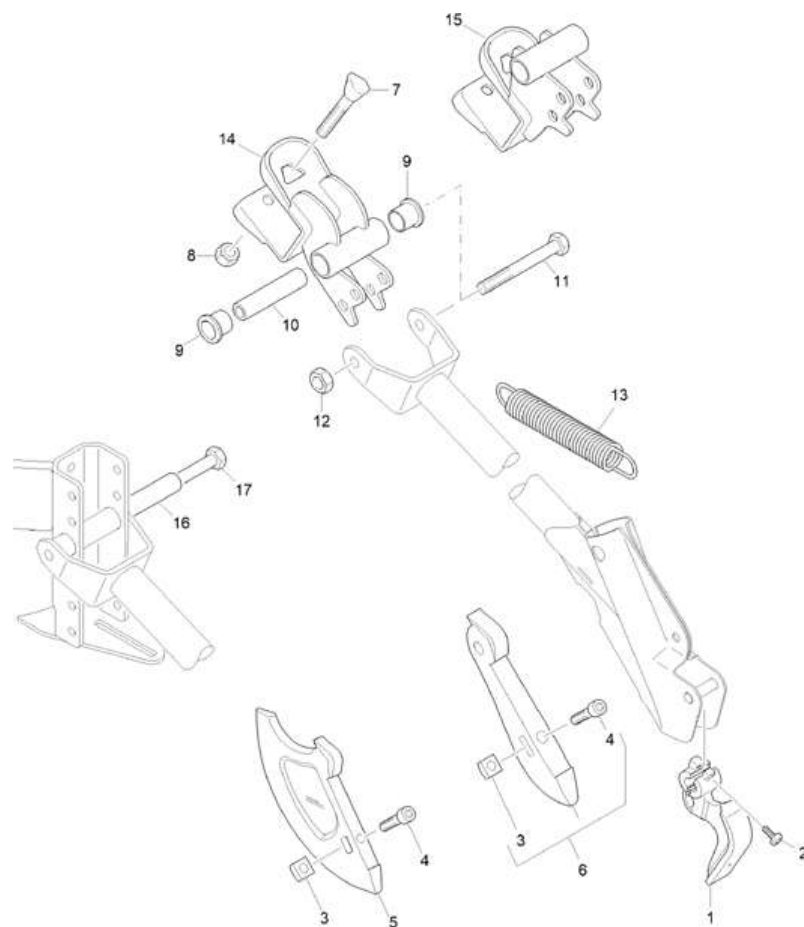
Артикул	Элемент	Описание	Количество
208271	5	WS SCHAR 1 AUS.LI	1
208272	6	WS SCHAR 1 AUS.RE	1
208265	7	WS SCHAR 2 AUS.LI.	1
208270	8	WS SCHAR 2 AUS RE	1
208267	9	WS SCHAR 3 AUS.LI	1
208266	10	WS SCHAR 3 AUS.RE.	1
208269	11	WS SCHAR 4 AUS.LI	1
208268	12	WS SCHAR 4 AUS.RE	1
208264	13	WS SCHAR LANG	11
208263	14	WS SCHAR HALBLANG	5
208262	15	WS SCHAR KURZ	5



Товары WS-Schar (ETB-019022)

Артикул	Элемент	Описание	Количество
116298	1	SCHARSTUETZE	1
DD094	2	Винт для листового металла ISO 7049 4,8x16 C-H ST VZ	1
DE012	3	Гайка четырёхгранная	1
DA118	4	Болт с цилиндрической головкой ISO 4762 10x20 8.8	1
958027	5	Полозovidный носок сошника для сошника WS	1
956971	6	Носок для сошника WS в сборе	1
3884300	7	Болт с клиновидной головкой 10x83/33	1
DE032	8	Шестигранная гайка ISO 4032 M10 8 VZ	1
962186	9	ВТУЛКА ПОДШИПНИКА KUNST:LATILUB 75/4-20T	2
3887300	10	Втулка	1
DB051	11	Болт с шестигранной головкой ISO 4014 10x100 8.8	1
DE031	12	Гайка	1
HA143	13	Пружина	1
955402	14	Кронштейн крепления сошника кор.	1
955403	15	Кронштейн крепления сошника дл.	1
951406	16	Втулка	2
DB142	17	Болт с шестигранной головкой ISO 4014 10x130 8.8 VZ	2

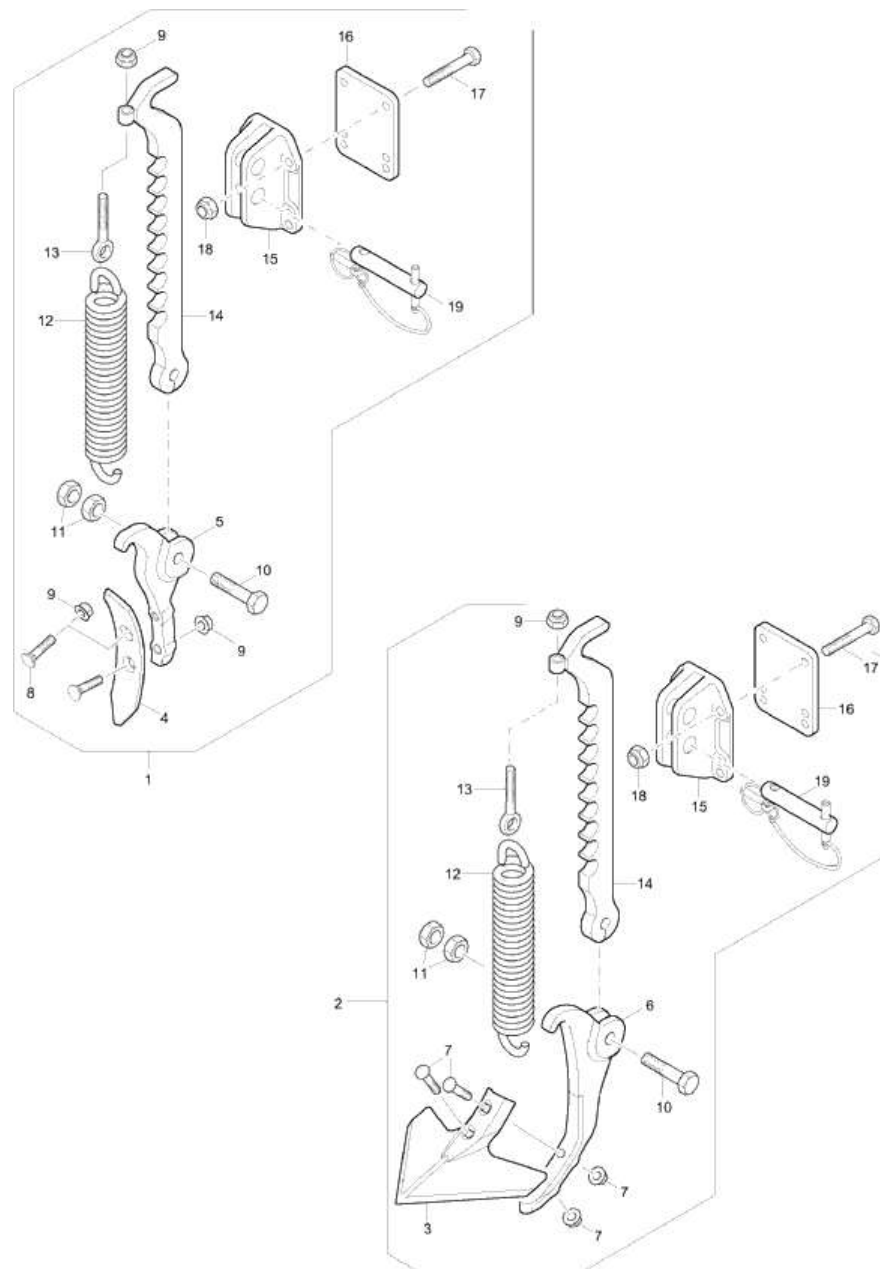
Отдельные детали WS-Schar с 6.2018 (ETB-019023)



Отдельные детали WS-Schar с 6.2018 (ETB-019023)

Артикул	Элемент	Описание	Количество
116298	1	SCHARSTUETZE	1
DD094	2	Винт для листового металла ISO 7049 4,8x16 C-H ST VZ	1
DE012	3	Гайка четырёхгранная	1
DA118	4	Болт с цилиндрической головкой ISO 4762 10x20 8.8	1
958027	5	Полозovidный носок сошника для сошника WS	1
956971	6	Носок для сошника WS в сборе	1
3884300	7	Болт с клиновидной головкой 10x83/33	1
DE032	8	Шестигранная гайка ISO 4032 M10 8 VZ	1
962186	9	ВТУЛКА ПОДШИПНИКА KUNST:LATILUB 75/4-20T	2
3887300	10	Втулка	1
DB051	11	Болт с шестигранной головкой ISO 4014 10x100 8.8	1
DE031	12	Гайка	1
HA143	13	Пружина	1
218097	14	SCHARLAGERHALTER KURZ (02/K5)	1
218098	15	SCHARLAGERHALTER LANG (02/K5)	1
951406	16	Втулка	2
DB142	17	Болт с шестигранной головкой ISO 4014 10x130 8.8 VZ	2

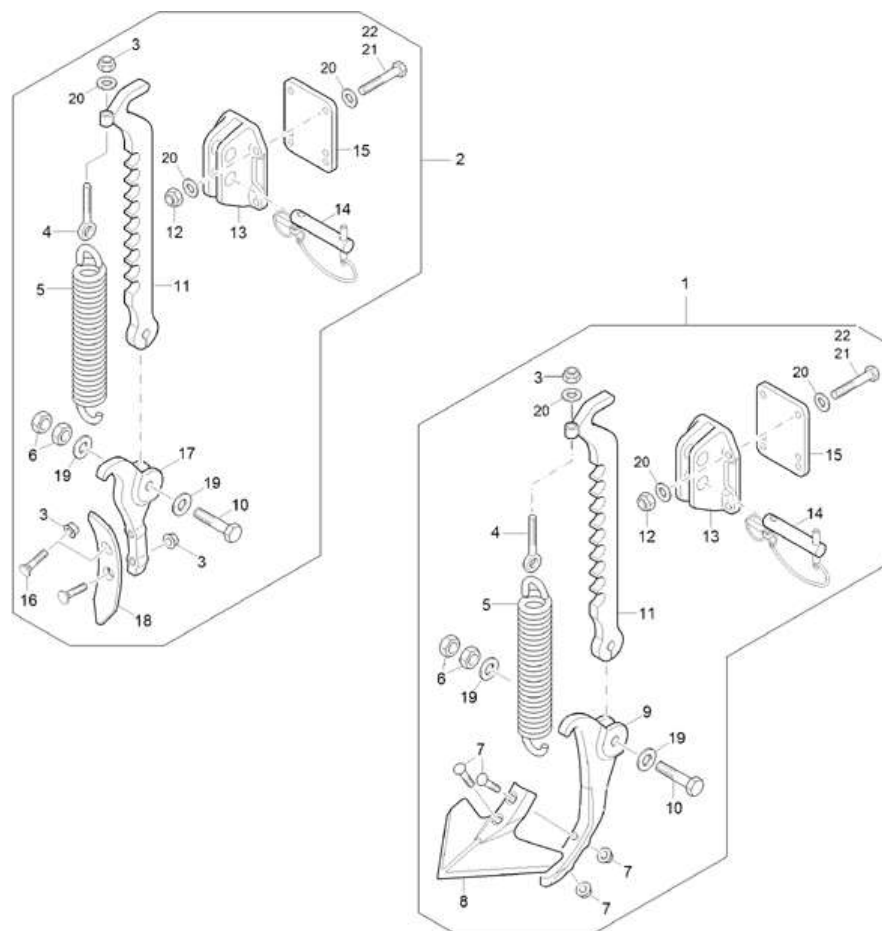
Следорыхлитель, подпружиненный, усиленный 50/250мм (ЕТВ-019061)



Следорыхлитель, подпружиненный, усиленный 50/250мм (ЕТВ-019061)

Артикул	Элемент	Описание	Количество
962665	1	Подпружиненный следорыхлитель усиленный, 50 мм	1
962670	2	Подпружиненный следорыхлитель усиленная, 250 мм	1
214190	3	Стрельчатая лапа К30	1
78708675	4	SCHMALSSCHAR 50X 8X 255 (14/K1)	1
962177	5	Кронштейн крепления пружины	1
962178	6	Кронштейн крепления сошника	1
DA973	7	Болт с потайной головкой 12x60 8.8	1
DA636	8	Болт с потайной головкой DIN 608 12x55 12.9 VZ	2
DE206	9	СТ-ГА 1664 M12 10 FLZNL-480H	2
DB386	10	Болт с шестигранной головкой ISO 4014 16x70 8.8 VZ	1
DE045	11	Шестигранная гайка ISO 4032 - M16 8 - A2G	1
HA120	12	AWN070002	1
DE391	13	Рым-болт	1
966959	14	Кронштейн следорыхлителя	1
962339	15	Кронштейн	1
960934	16	Пластина зажимная	1
DB076	17	Болт с шестигранной головкой ISO 4014 12x90 8.8 VZ	4
DE082	18	Стопорная гайка ISO 7042 M12 8 VZ	4
964357	19	Палец	1

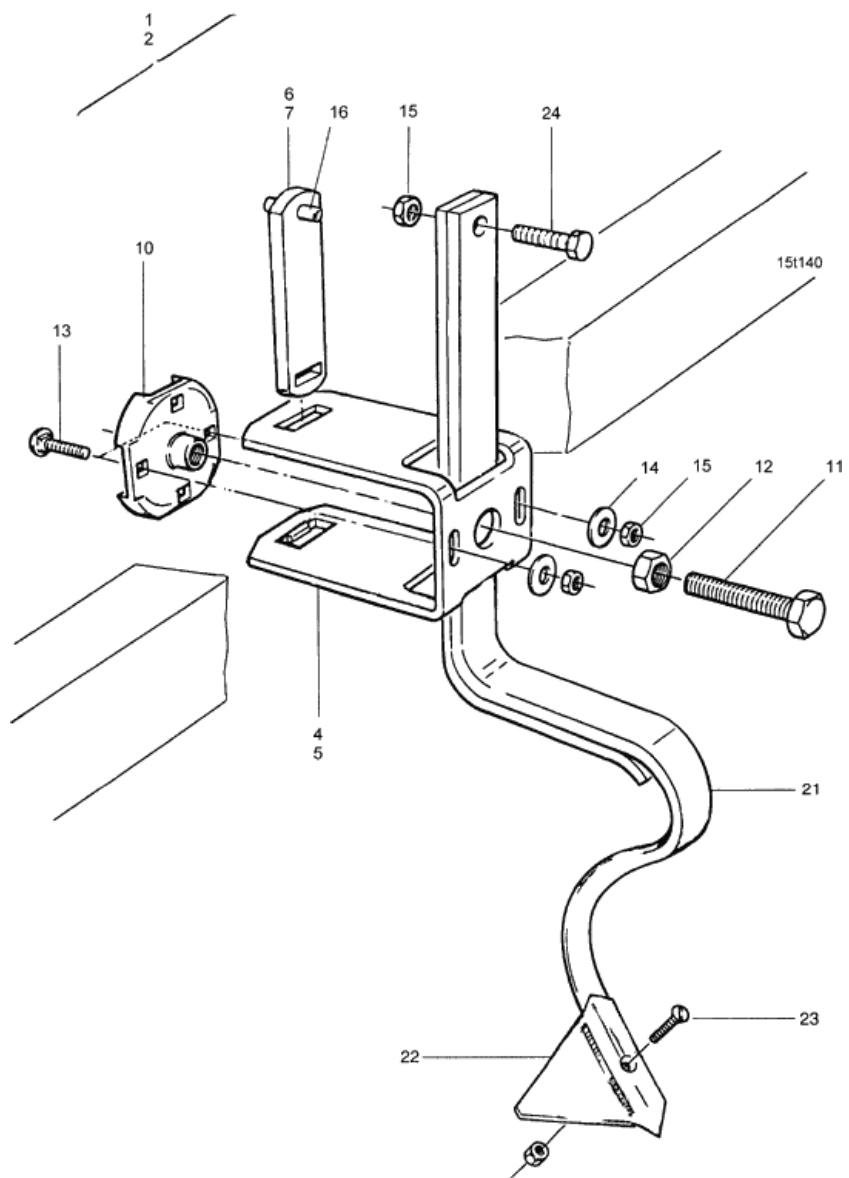
Стабилизатор колес усиленный 50/250мм с 10.2015 (ЕТВ-019062)



Стабилизатор колес усиленный 50/250мм с 10.2015 (ЕТВ-019062)

Артикул	Элемент	Описание	Количество
962670	1	Подпружиненный следорыхлитель усиленная, 250 мм	1
962665	2	Подпружиненный следорыхлитель усиленный, 50 мм	1
DE206	3	СТ-ГА 1664 M12 10 FLZNL-480H	3
DE391	4	Рым-болт	1
HA120	5	AWN070002	1
DE045	6	Шестигранная гайка ISO 4032 - M16 8 - A2G	2
DA973	7	Болт с потайной головкой 12x60 8.8	1
214190	8	Стрельчатая лапа К30	1
962178	9	Кронштейн крепления сошника	1
DB278	10	Болт с шестигранной головкой ISO 4014 16x75 8.8 VZ	1
966959	11	Кронштейн следорыхлителя	1
DE082	12	Стопорная гайка ISO 7042 M12 8 VZ	4
962339	13	Кронштейн	1
964357	14	Палец	1
960934	15	Пластина зажимная	1
DA636	16	Болт с потайной головкой DIN 608 12x55 12.9 VZ	2
962177	17	Кронштейн крепления пружины	1
78708675	18	SCHMALSSCHAR 50X 8X 255 (14/K1)	1
DF077	19	Шайба	2
DF044	20	Шайба ISO 7090 13x24x25 VZ	9
DB377	21	Болт с шестигранной головкой ISO 4014 12x150 8.8 VZ	4
DB078	22	Болт с шестигранной головкой ISO 4014 12x100 8.8 VZ	4

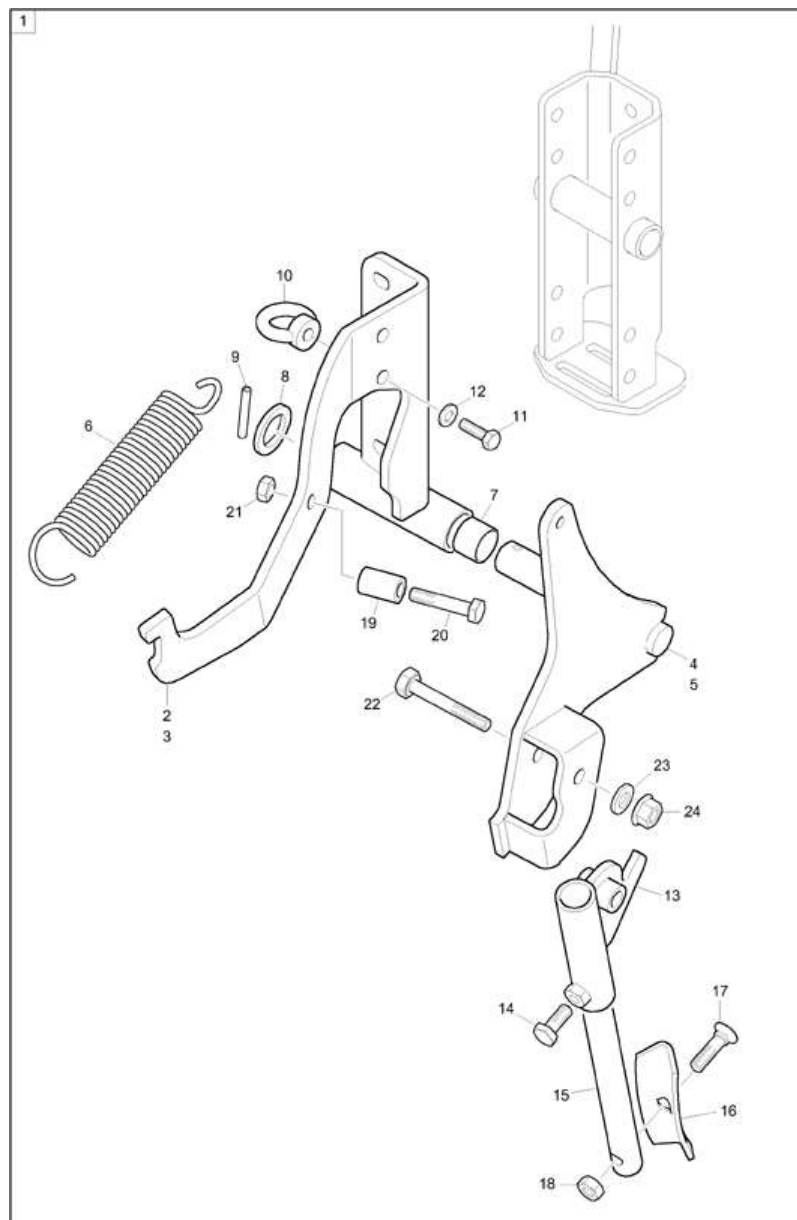
Следорыхлитель (ЕТВ-019063)



Следорыхлитель (ЕТВ-019063)

Артикул	Элемент	Описание	Комментарий	Количество
3116000	1	Рыхлитель колеи следа		1
3626010	1	SPURLOCKERERHALTER		1
957259	2	Подпружиненные рыхлители колеи трактора для D9 4000	Состав: поз.5, 7, 10-24	4
3626010	4	SPURLOCKERERHALTER	подходит для D8 и D9/25-30	1
957299	5	SPURLOCKERERSCHELLE D9/40 (02/K3)	подходит для D9/40	1
3923500	6	TRAVERSE KPL. (02/K3)	подходит для D8 и D9/25-30	1
957311	7	TRAVERSE KPL.(02/K3)	подходит для D9/40	1
3922500	10	VERSTELLPLATTE (02/K3)		1
DC128	11	Болт с шестигранной головкой ISO 4017 16x50 8.8 VZ		1
DE045	12	Шестигранная гайка ISO 4032 - M16 8 - A2G		1
DA089	13	Болт с круглой головкой DIN 603 10x35 8.8 VZ		2
DF036	14	Шайба ISO 7093-1 105x30x25 VA		2
DE032	15	Шестигранная гайка ISO 4032 M10 8 VZ		3
DK057	16	KB-STI 8742 12X40 ST		1
3116000	21	Рыхлитель колеи следа	Также включает в себя:	1
3628100	22	Башмак сошника в сборе		1
HC182	23	Болт с гайкой		1
DC066	24	Болт с шестигранной головкой ISO 4017 10x30 8.8 VZ		1

Колесный следорыхлитель (ЕТВ-019064)



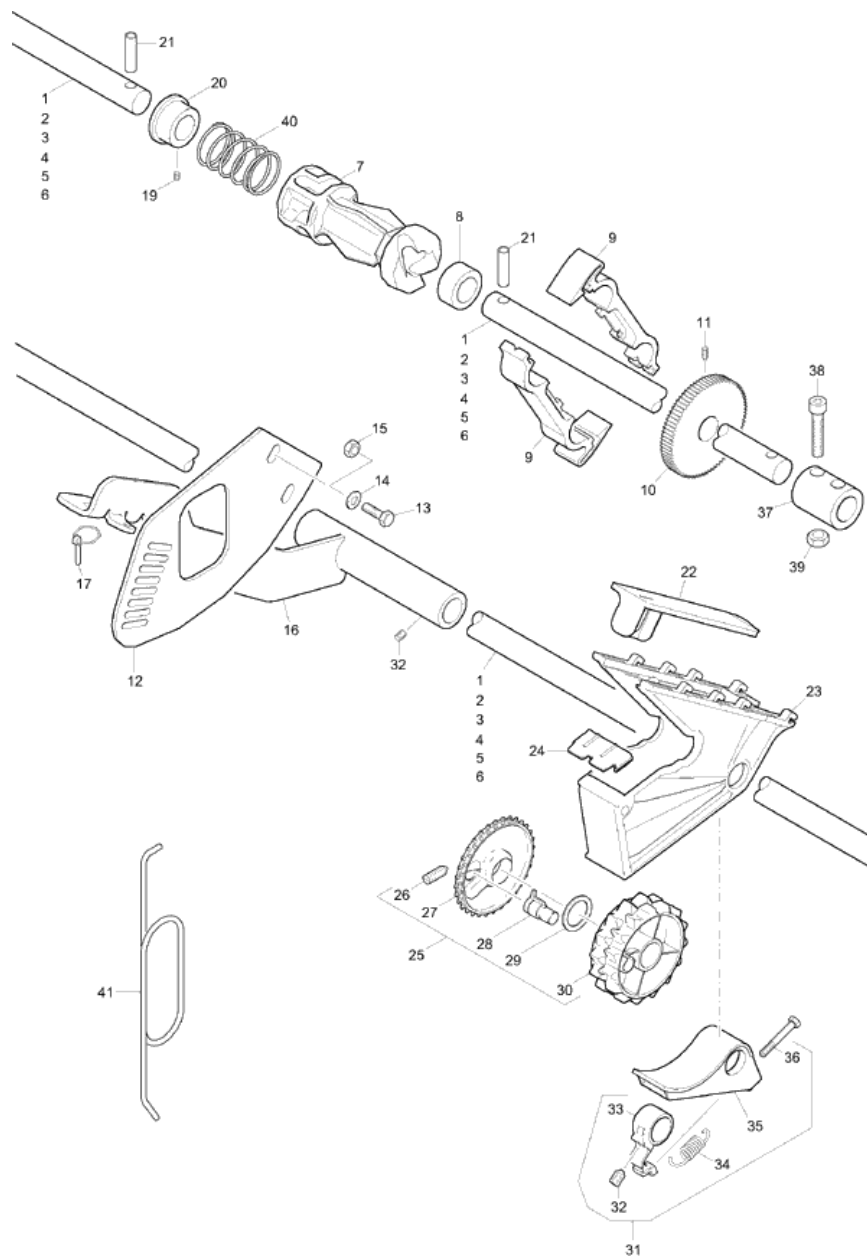
Колесный следорыхлитель (ЕТВ-019064)

Артикул	Элемент	Описание	Количество
205140	1	Следорыхлитель сеялки две штуки, слева и справа	1
205144	2	Держатель рыхлителя колеи правый	1
205142	3	Держатель рыхлителя колеи левый	1
957989	4	Держатель лемеха правый	1
957990	5	Кронштейн крепления сошника левый	1
HA180	6	Пружина	1
CH023	7	Втулка скольжения	2
DF102	8	Шайба	1
DI053	9	Штифт	1
DE014	10	Рым-гайка	3
DC066	11	Болт с шестигранной головкой ISO 4017 10x30 8.8 VZ	3
DF032	12	Шайба ISO 7090 105x20x2 VZ	3
957995	13	Шарнир	1
DC063	14	Болт с шестигранной головкой ISO 4017 10x25 8.8 VZ	1
958000	15	Стойка следорыхлителя	1
ZN401	16	Узкий сошник 35 мм	1
HC182	17	Болт с гайкой	1
DE032	18	Шестигранная гайка ISO 4032 M10 8 VZ	1
202834	19	Втулка	1
DB037	20	Болт с шестигранной головкой ISO 4014 10x50 8.8 VZ	1
DE225	21	Стопорная гайка DIN 6923 M10 10 VZ	1
DB071	22	Болт с шестигранной головкой ISO 4014 12x70 8.8 VZ	1
DF044	23	Шайба ISO 7090 13x24x25 VZ	1

Колесный следорыхлитель (ЕТВ-019064)

Артикул	Элемент	Описание	Количество
DE206	24	СТ-ГА 1664 M12 10 FLZNL-480H	1

Высевающий вал (ЕТВ-018973)



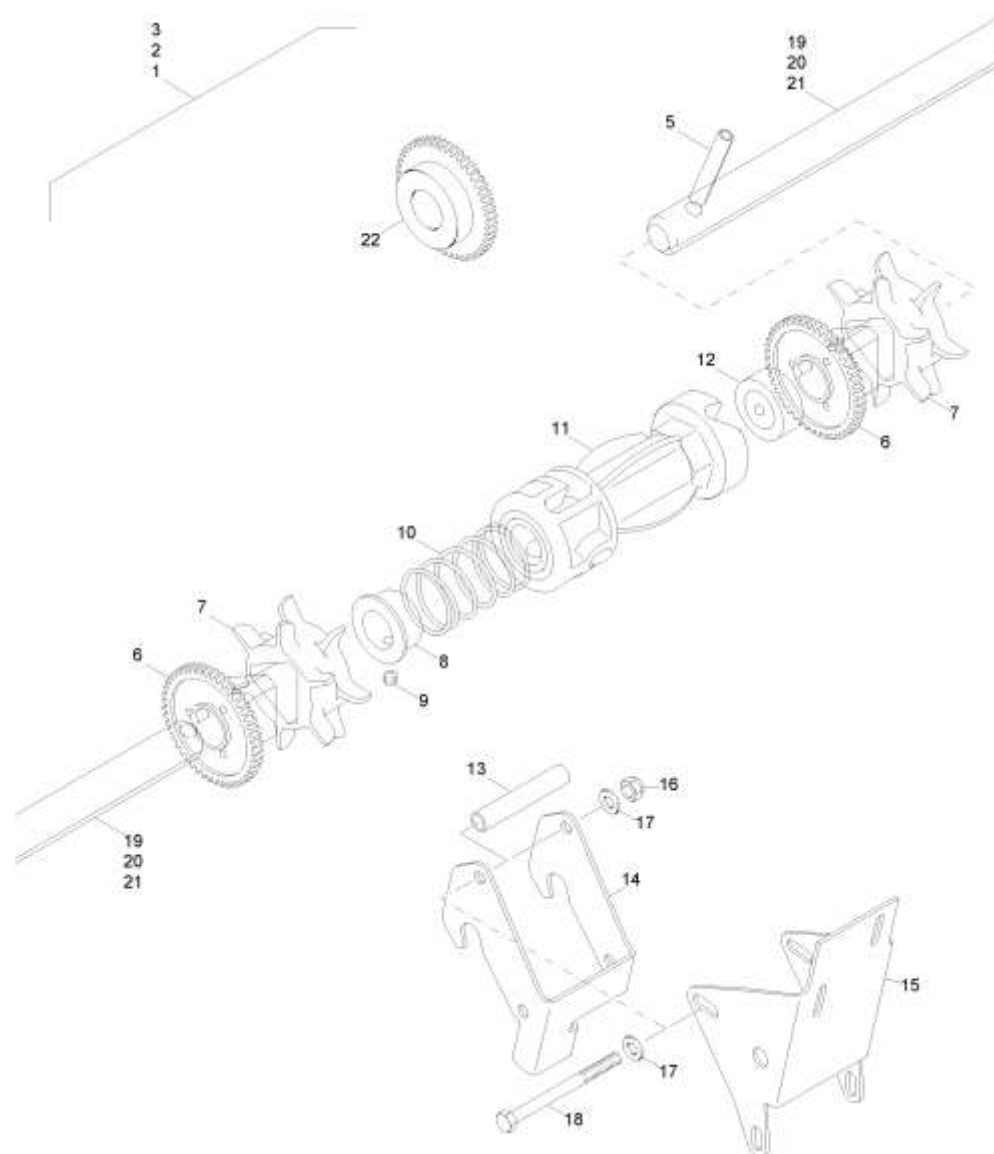
Высевающий вал (ЕТВ-018973)

Артикул	Элемент	Описание	Комментарий	Количество
977793	1	Вал высевающий	D9 2500 Специальный	4
955988	2	Вал высевающий для D9-30	D9 3000 Супер/Специальный	4
977642	3	SAEWELLE D9 AD 3000 (B10)	D9 3000 Super/Special I от 03.2011	4
973154	4	SAEWELLE D9 AD 3500 (B10)	Для D9 3500 Super	4
956147	5	#Вал высевающий для D9-40/AD403	D9 4000 Супер	4
977409	6	ВАЛ ВЫСЕВАЮЩИЙ D9 4000 (FE//ZN12//B) RD 10278 20H9X1685 S235JRG2C+C	Для D9 4000 Super от 03.2011	1
969542	7	Муфта отключения		1
DL007	8	Втулка		1
968307	9	Кронштейн		2
956094	10	Шестерня Z=78		1
DA136	11	Резьбовой штифт ISO 4027 6x12 45H VZ		1
955963	12	Лист храповой D9		1
DC027	13	Болт с шестигранной головкой ISO 4017 8x16 8.8 VZ		2
DF020	14	Шайба ISO 7090 84x16x16 VZ		2
DE209	15	Гайка		2
962236	16	Рычаг донного клапана		1
DG075	17	ОТКД-ШТЕ 11023 4X27 (B07) AWN020401		1
DA148	19	Резьбовой штифт ISO 4029 6x6 VA		1
954752	20	Втулка распорная		1
DI072	21	Штифт		2
968306	22	заслонка		21

Высевающий вал (ЕТВ-018973)

Артикул	Элемент	Описание	Комментарий	Количество
200206	23	Высевная коробка		1
956664	24	Щетка для дозирующей катушки (для рапса)		21
968309	25	Высевающая катушка		21
DA580	26	Резьбовой штифт ISO 4026 4x14 45H VZ		1
968303	27	Мелкосемянная высевная катушка		1
965126	28	Соединительный штифт		1
DL155	29	#РЕГ-ШБ 21X 27,5X0,1 1.4301		1
968304	30	Высевающая катушка		1
964199	31	Клапан высевающего аппарата в сборе		21
DA511	32	Резьбовой штифт ISO 4027 8x12 45H VZ		5
962130	33	# Скоба крепежная		1
HA137	34	Пружина		1
963383	35	Клапан высевающего аппарата		1
DC159	36	Болт с шестигранной головкой ISO 4017 5x35 VA		1
3787500	37	Трубка соединительная		1
DA312	38	Болт с цилиндрической головкой ISO 4762 8x40 8.8 VZ		2
DE080	39	Стопорная гайка ISO 7042 M8 8 VZ		2
HB075	40	Пружина		1
200205	41	Крюк для высевающей катушки		1

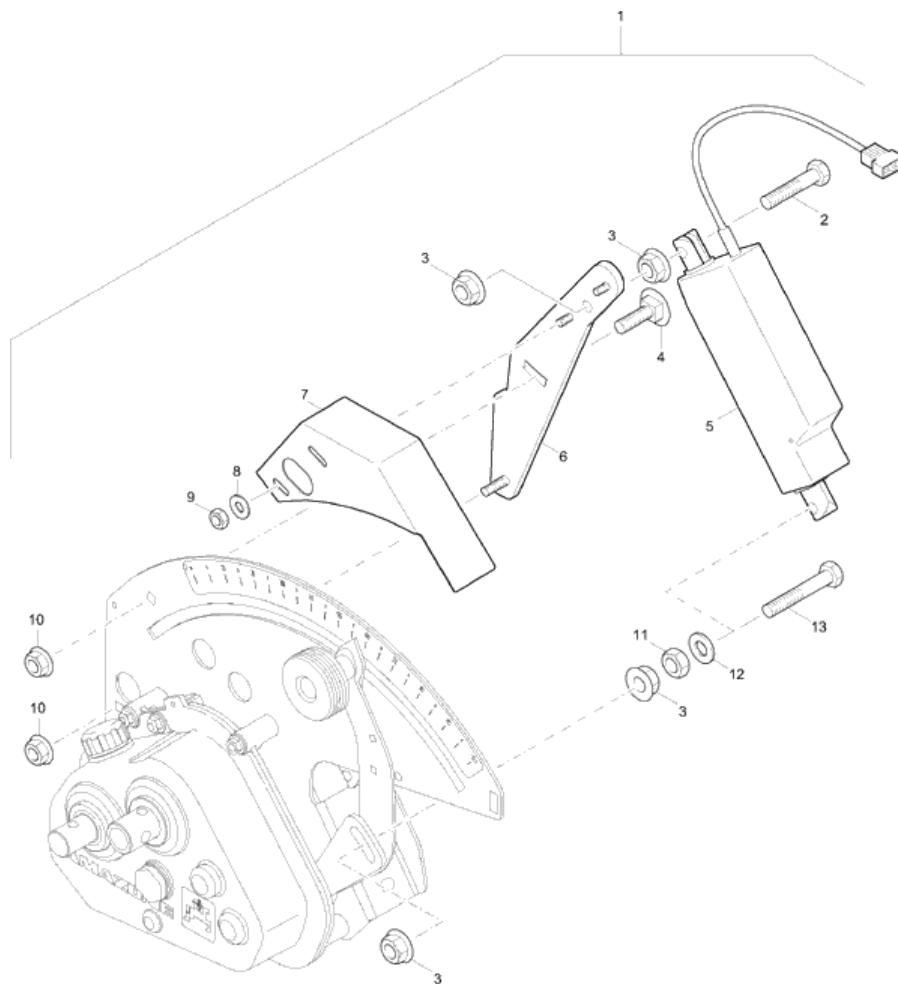
(RUS)Säwelle für Bohnensärad ab 06.2016 (ETB-019026)



(RUS)Säwelle für Bohnensärad ab 06.2016 (ETB-019026)

Артикул	Элемент	Описание	Количество
215729	1	SAEWELLE F. BOHNENSAERAD AD 3000	1
215730	2	SAEWELLE F. BOHNENSAERAD AD 3500	1
215731	3	SAEWELLE F. BOHNENSAERAD AD 4000	1
DI072	5	Штифт	2
3960500	6	Высевающая катушка для бобовых I	30
3961500	7	Высевающая катушка для бобовых II	30
954752	8	Втулка распорная	1
DA148	9	Резьбовой штифт ISO 4029 6x6 VA	1
HB075	10	Пружина	1
969542	11	Муфта отключения	1
DL007	12	Втулка	1
959525	13	DIST.BUCHSE F.MAGNET (B10)	2
977814	14	MAGNETHALTER (B10)	1
959523	15	SCHWENKBLECH F.MAGNET (B10)	1
DE209	16	Гайка	2
DF010	17	Шайба	4
DB184	18	Болт с шестигранной головкой ISO 4014 6x75 8.8 VZ	2
977642	19	SAEWELLE D9 AD 3000 (B10)	2
973154	20	SAEWELLE D9 AD 3500 (B10)	2
977409	21	ВАЛ ВЫСЕВАЮЩИЙ D9 4000 (FE//ZN12//B) RD 10278 20H9X1685 S235JRG2C+C	2
3050500	22	Колесо зубчатое цилиндрическое высеивающего вала Z=60 D7/D8	1

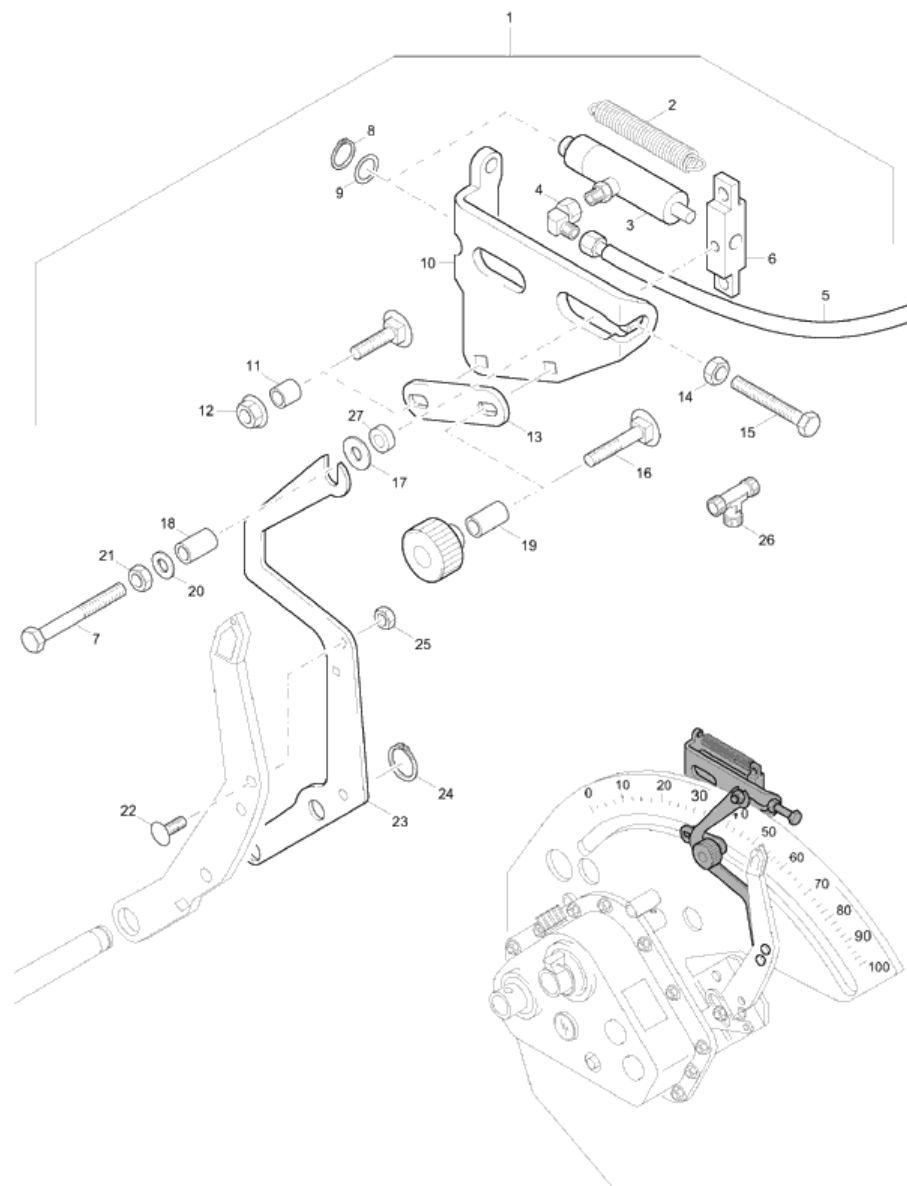
Электрическое регулирование нормы высева (ETB-018975)



Электрическое регулирование нормы высева (ETB-018975)

Артикул	Элемент	Описание	Количество
956625	1	Дист. регулировка для редуктора Vario	1
DB154	2	Болт с шестигранной головкой ISO 4014 10x50 VA	1
DE261	3	СТ-ГА M12 10	4
DA062	4	Болт с круглой головкой 8x20 VA	1
957245	5	Электроцилиндр	1
957422	6	KONSOLE AMADOS KPL.(02/K3)	1
957423	7	SCHUTZHAUBE F .RE (02/K3)	1
DF013	8	Шайба	2
DE578	9	Гайка	1
DE264	10	Гайка	2
DE041	11	Шестигранная гайка ISO 4032 M12 VA	1
DF033	12	ШБ 7090 10,5X20X2 A2 ALTERN. DIN 125	1
DB178	13	Болт с шестигранной головкой ISO 4014 10x65 VA	1

Гидравлич. регулирование нормы высева (ЕТВ-018976)

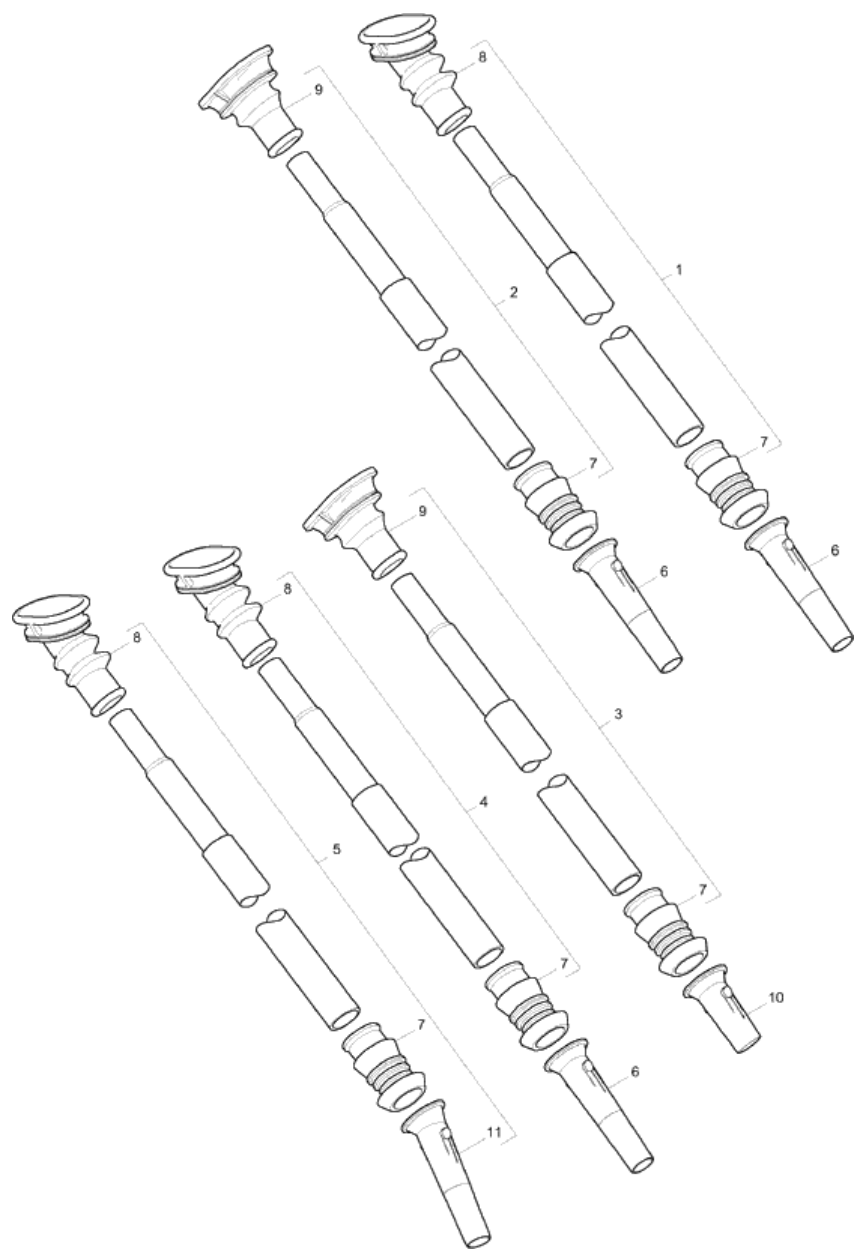


Гидравлич. регулирование нормы высева (ЕТВ-018976)

Артикул	Элемент	Описание	Количество
200918	1	Гидравлическая регулировка нормы высева	1
HA154	2	Пружина	2
954468	3	Гидроцилиндр	1
GC034	4	Угловой штуцер ISO 8434-1-SWOE-L8 VZ	1
GB029	5	Гидравлический шланг DN06 L=800 mm	1
956880	6	FUEHRUNGSSTUECK (B10)	1
DB006	7	Болт с шестигранной головкой ISO 4014 6x55 8.8 VZ	1
DL077	8	Кольцо стопорное	1
DL028	9	Шайба	1
956878	10	GRUNDPLATTE KPL. (B10)	1
956900	11	HUELSE (B10)	1
DE211	12	Стопорная гайка DIN 6927 M10 10 VZ	1
956882	13	Пластина	1
DE032	14	Шестигранная гайка ISO 4032 M10 8 VZ	1
DC080	15	Болт с шестигранной головкой ISO 4017 10x70 8.8 VZ	1
DA185	16	Болт с круглой головкой DIN 603 10x60 8.8 VZ	1
DF185	17	Шайба	2
956883	18	DISTANZHUELSE (B10)	1
956884	19	DISTANZROHR (B10)	1
DF012	20	Шайба	1
DE209	21	Гайка	1
DA502	22	Болт с круглой головкой DIN 603 6x16 8.8 VZ	2
961067	23	VERSTELLHEBEL HYDR VERZ (B10)	1

Гидравлич. регулирование нормы высева (ЕТВ-018976)

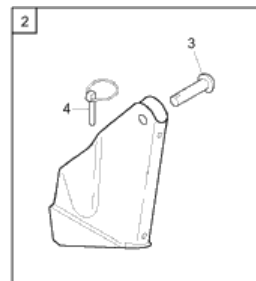
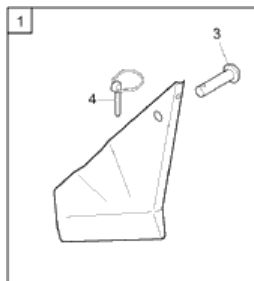
Артикул	Элемент	Описание	Количество
DL082	24	Кольцо стопорное	1
DE146	25	6КТ-MU 1661 M 6 10 (B03)	2
GC006	26	T-образный соединительный штуцер ISO 8434-1-T-L8 VZ	1
956881	27	DISTANZSCHEIBE	1



Управление посевом (ЕТВ-019024)

Артикул	Элемент	Описание	Комментарий	Количество
952024	1	Семяпровод средний длина 747 мм	для WS-Schar	1
952756	2	Семяпровод короткий, длина 586 мм	для WS-Schar	1
952756	3	Семяпровод короткий, длина 586 мм	Для RoTeC	1
953659	4	Семяпровод длинный длина 624 мм	Для RoTeC	1
960533	5	Семяпровод	Для RoTeC	1
954520	6	Воронка длинная пластик чёрная		1
951955	7	Соединение семяпровода сильфонное, ПВХ, чёрный		1
3181500	8	Переходник сильфонный		1
3188500	9	Переходник сильфонный ПВХ		1
956448	10	ВОРОНКА		1
958256	11	Воронка длинная угловая,пластик чёрная		1

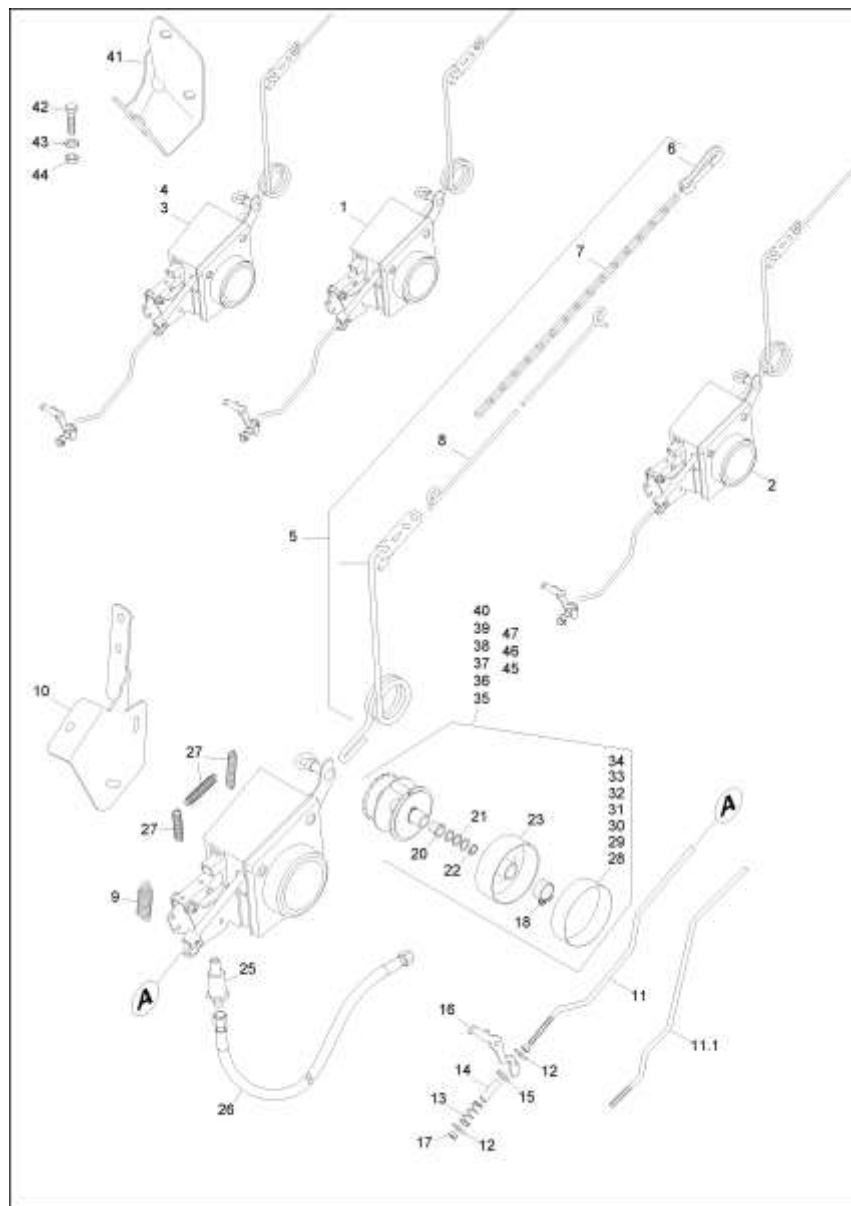
Надставка для ленточного посева (ЕТВ-019025)



Надставка для ленточного посева (ЕТВ-019025)

Артикул	Элемент	Описание	Количество
3027000	1	Башмак для ленточного посева для сошников WS	1
3115000	2	Башмак для ленточного посева 2	1
DH084	3	Болт	1
DG075	4	ОТКД-ШТЕ 11023 4X27 (B07) AWN020401	1

Блок управления коммутацией технологической колеи (ЕТВ-019055)



Блок управления коммутацией технологической колеи (ЕТВ-019055)

Артикул	Элемент	Описание	Комментарий	Количество
972474	1	SCHALTK.18 FACH-HYD. LI MONT.		1
972473	2	Переключатель (МВ)		1
204768	3	SCHALTKASTEN 2,3,4 U.6 FACH		1
204769	4	SCHALTKASTEN 5 FACH		1
3086400	5	BEDIENUNGSFEDER KPL.		1
EF065	6	KARABINERHAKEN L= 50 (B01)		1
EE037	7	KETTE 5685 G4X32 17GL (B20)		1
EF064	8	Трос витой с петлёй		3
HA138	9	ZUGFED 3,2X20,0X 68,4 (Z)		1
972475	10	KONSOLE DFG (02)		1
960781	11	Вал переключения тех. колеи		1
206459	11.1	ZUGSTANGE D9 (B10)		1
DF024	12	Шайба		2
HB018	13	Пружина		1
3251600	14	Втулка		1
DF044	15	Шайба ISO 7090 13x24x25 VZ		1
956084	16	Рычаг FAGA.		1
DE029	17	Гайка		2
KE011	18	SCHL-SHEL 3017B1 29/15 W1-2		1
3493100	20	BUNDBUCHSE D=15/17 L=18		2
DL028	21	Шайба		2
DL077	22	Кольцо стопорное		1
3056400	23	ANZEIGERAD		1

Блок управления коммутацией технологической колеи (ЕТВ-019055)

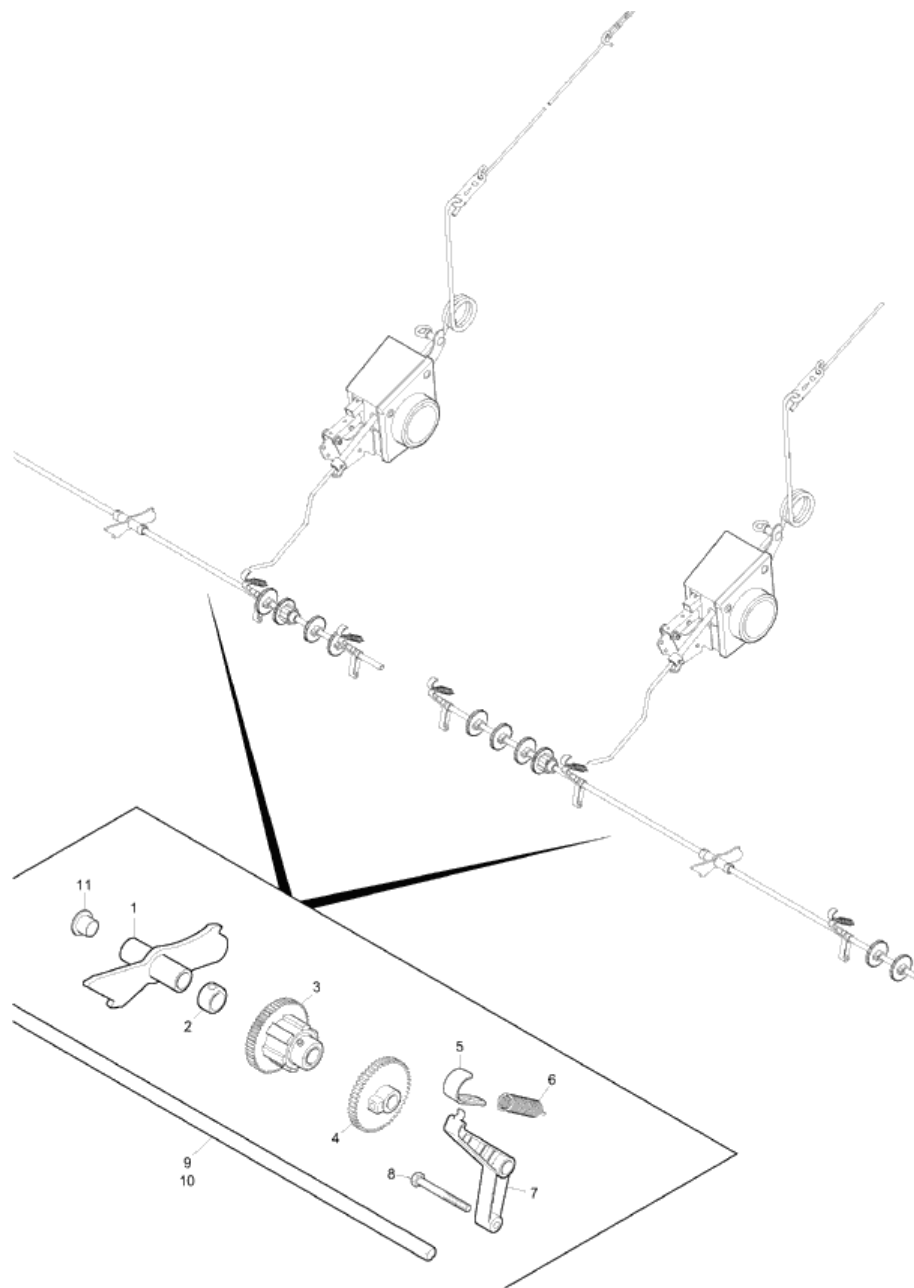
Артикул	Элемент	Описание	Комментарий	Количество
954274	25	Гидроцилиндр		1
66101561*	25.1	РЕМКОМПЛЕКТ ДЛЯ 954274		1
GB029	26	Гидравлический шланг DN06 L=800 mm		1
HA154	27	Пружина		3
0744700	28	FOLIE 18-FACH		1
0743700	29	FOLIE 18-FACH		1
3065400	30	KONTROLLSTREIFEN, 2 TLG.		1
ME634	31	FOLIE 5-FACH 01234 (KONTROLLSTREIFEN)		1
ME616	32	FOLIE 0,1,2,3,4,5,6,0..		1
3071400	33	KONTROLLSTREIFEN, 8 TLG.		1
3072400	34	KONTROLLSTREIFEN, 9 TLG.		1
972484	35	TEILUNGSRAD 18 (MB)	без фольги Pos 28 или 29	2
3057400	36	TEILUNGSRAD 2-FACH SCHALTUNG		1
3060400	37	Колесо разделительное		1
3062400	38	TEILUNGSRAD 7 FACH-SCHALTUNG		1
3063400	39	TEILUNGSRAD KPL. FUER		1
3064400	40	TEILUNGSRAD KPL.		1
207073	41	KONSOLE SCHALTAUTOMAT D9 (02/K3)	от Masch.-Nr. 176050	1
DC066	42	Болт с шестигранной головкой ISO 4017 10x30 8.8 VZ		2
DF032	43	Шайба ISO 7090 105x20x2 VZ		4
DE089	44	Стопорная гайка DIN 985 M10 8 VZ		2
3058400	45	TEILUNGSRAD 3-FACH SCHALTUNG		1
3059400	46	TEILUNGSRAD KPL.		1

Блок управления коммутацией технологической колеи (ЕТВ-019055)

Артикул	Элемент	Описание	Комментарий	Количество
3061400	47	TEILUNGSRAD 6-TLG. KPL.		1

***Внимание! При заказе уточнить артикул вышестоящего узла.**

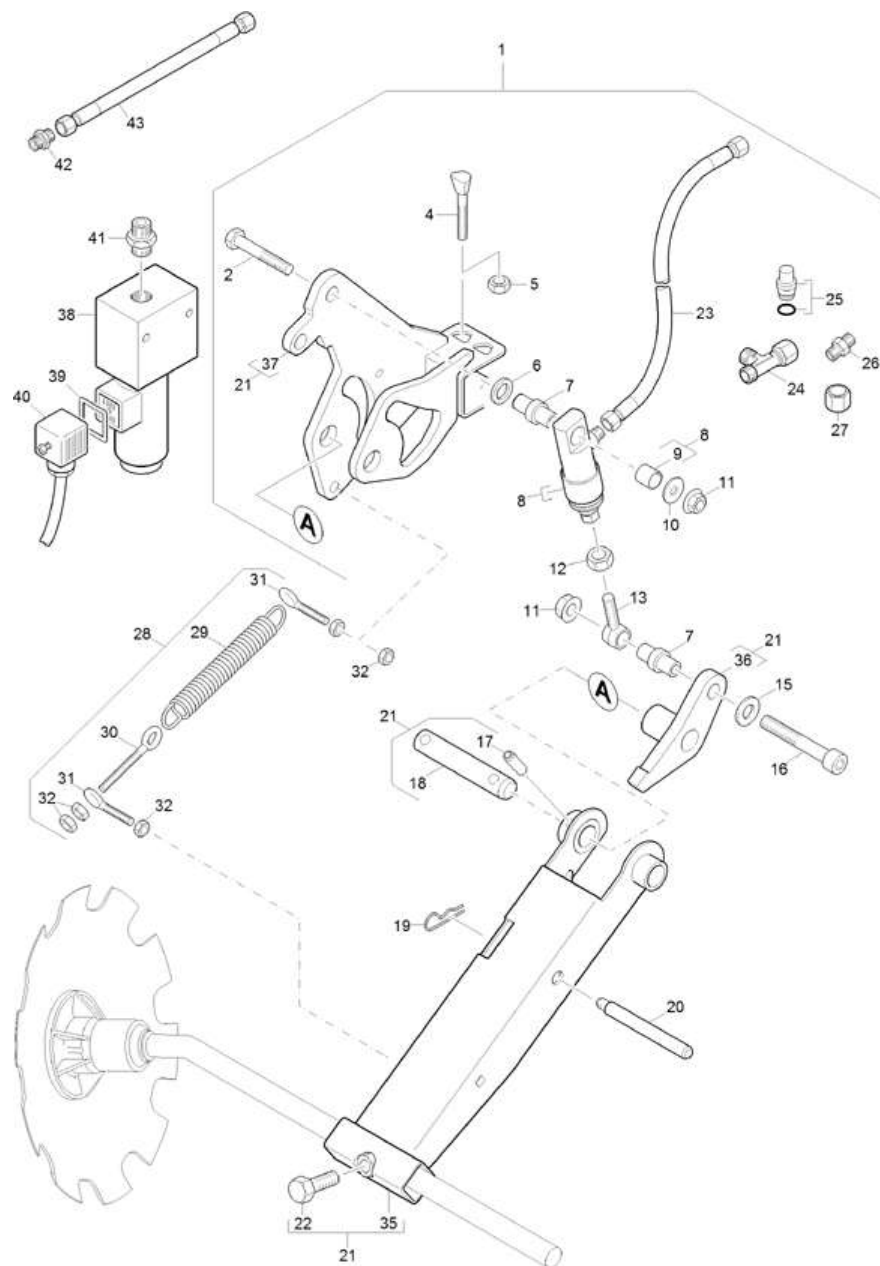
Переключение промежуточного вала технологической колеи (ЕТВ-019056)



Переключение промежуточного вала технологической колеи (ЕТВ-019056)

Артикул	Элемент	Описание	Количество
956711	1	Ограничитель	2
DL283	2	Кольцо	4
3242600	3	БЛОК ЗУБЧАТЫЙ (СБ)	2
3363500	4	Шестерня	12
958406	5	Крючок натяжной	4
HA154	6	Пружина	4
968308	7	Опора поворотная	4
DB006	8	Болт с шестигранной головкой ISO 4014 6x55 8.8 VZ	4
972479	9	VORGELEGEWELLE DFG (B10)	2
978922	10	VORGELEGEWELLE (FE//ZN12//B/T2)	2
CH012	11	Втулка скольжения	2

Прибор для маркировки технологической колеи (ЕТВ-019057)



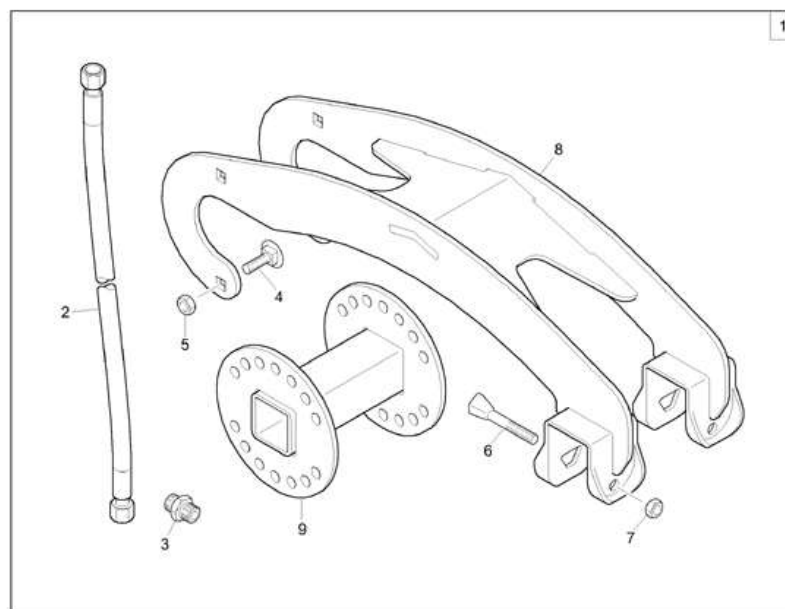
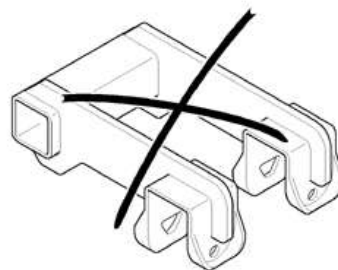
Прибор для маркировки технологической колеи (ЕТВ-019057)

Артикул	Элемент	Описание	Комментарий	Количество
966818	1	Диск для маркировки технол. колеи без управляющего клапана	Без позиции 28	1
DB043	2	Болт с шестигранной головкой ISO 4014 10x65 8.8 VZ		1
3884300	4	Болт с клиновидной головкой 10x83/33		2
DE032	5	Шестигранная гайка ISO 4032 M10 8 VZ		2
DF084	6	Шайба		1
3959300	7	Шарнирная муфта		2
934163	8	Гидроцилиндр		1
CH066	9	Кольцо уплотнительное		1
DF036	10	Шайба ISO 7093-1 105x30x25 VA		1
DE211	11	Стопорная гайка DIN 6927 M10 10 VZ		2
DE004	12	Гайка		1
3976300	13	# Втулка установочная		1
DF032	15	Шайба ISO 7090 105x20x2 VZ		1
DA121	16	Болт с цилиндрической головкой ISO 4762 10x65 10.9 VZ		1
DI087	17	Штифт		1
952704	18	Палец КАТ. 2		1
DG037	19	Шплинт		1
954728	20	Палец		1
959333	21	AUSLEGER F FAGAS.MARKIER.		1
DC120	22	Болт с шестигранной головкой ISO 4017 16x30 8.8 VZ		1
GB031	23	Гидравлический шланг DN06 L=1250 mm		1
GC037	24	T-образный штуцер ISO 8434-1-SWORT-L8 VZ		1

Прибор для маркировки технологической колеи (ЕТВ-019057)

Артикул	Элемент	Описание	Комментарий	Количество
GC044	25	Пробка ISO 8434-1-PL-L8 VZ		1
GC002	26	Прямой соединительный штуцер ISO 8434-1-S-L8 VZ		1
GC040	27	Накидная гайка ISO 8434-1-N-L8 VZ		1
957868	28	ZUGFEDER VAM III SATZ	Необязательный	1
HA134	29	Пружина		1
DA035	30	Болт с проушиной DIN 444LB 12x100 4.6 VZ		1
DA031	31	Болт с проушиной DIN 444LB 12x65 4.6 VZ		2
DE038	32	Шестигранная гайка ISO 4032 - M12 8 - A2G		6
954591	35	Кронштейн маркера		1
954589	36	Пластина опорная		1
967888	37	Держатель консоли		1
GD084	38	Электромагнитный клапан 12V IG 3/8 дюйма с обеих сторон		1
NZ058	39	Уплотнитель 1,5X29X29		1
NL178	40	Кабель подключения клапана 1,9М маркерной колеи		1
GC209	41	Прямой ввертной штуцер ISO 8434-1-SDS-L8xG3/8-E VZ		2
GC002	42	Прямой соединительный штуцер ISO 8434-1-S-L8 VZ		1
GB176	43	Гидравлический шланг DN06 L=1600 mm	для крепления к KE/KE/KG	1

Крепежный комплект для устройства маркировки технологической колеи - роликовый штригель (ЕТВ-019059)



Крепежный комплект для устройства маркировки технологической колеи - роликовый штригель (ЕТВ-019059)

Артикул	Элемент	Описание	Количество
226507	1	Монт. комплект маркировки технол. колеи для AD 3000 для самостоятельного монтажа	1
GB030	2	Гидравлический шланг DN06 L=1000 mm	1
GC002	3	Прямой соединительный штуцер ISO 8434-1-S-L8 VZ	1
DA086	4	Болт с круглой головкой DIN 603 10x25 8.8 VZ	4
DE211	5	Стопорная гайка DIN 6927 M10 10 VZ	4
3884300	6	Болт с клиновидной головкой 10x83/33	2
DE032	7	Шестигранная гайка ISO 4032 M10 8 VZ	2
202969	8	РАНМЕН_Ф.ВАМ (02/К3)	1
203751	9	HALTEROHR (02/К3)	1

AMAZONEN-WERKE

H. DREYER SE & Co. KG
Postfach 51
49202 Hasbergen-Gaste
Germany

+49 (0) 5405 501-0
amazone@amazone.de
www.amazone.de